



MÜHENDİSLİK FAKÜLTESİ
ELEKTRİK MÜHENDİSLİĞİ
ELEKTRONİK LABORATUVARI UYGULAMA FÖYÜ

Öğr. Grv. Ahmet KAYSAL
Arş. Grv. Burak ARSEVEN

AFYONKARAHİSAR – 2020

ÖNSÖZ

Yarı iletken teknolojisinin hızlı gelişimiyle elektroniğe olan ilgi gittikçe artmaktadır. Mekanik kontak ve kontaktörlerle yapıla gelen uygulamalar neredeyse son bulmaktadır. Elektrik Mühendisliği diğer mühendislik dalları gibi uygulamalı bir bilim dalıdır. Laboratuvar deneyleri, derslerde verilen teorik bilgilerin fiziksel ortamda nasıl uygulanacağını sistemli bir şekilde ortaya koyar. Bu yüzden Elektrik Mühendisliği öğreniminde laboratuvar deneylerinin çok önemli bir yeri vardır.

Afyon Kocatepe Üniversitesi Mühendislik Fakültesi Elektrik Mühendisliği Bölümü'nde okutulmakta olan Elektronik Laboratuvarı dersi kapsamında laboratuvar föyü olarak hazırlanmış olan bu çalışmanın öğrencilerimize faydalı olmasını diliyorum.

Sınav değerlendirilmesi; laboratuvar çalışması %30, ara sınav %30 ve final %40 olarak kabul edilecektir. Laboratuvar ortamında yapılabilecek ve ders süresiyle kısıtlı olan temel uygulamalara yer verilecek ayrıca deneyler ders esnasında simülasyon çalışmalarıyla zenginleştirilerek konunun daha iyi anlaşılır olması sağlanacaktır.

Öğr. Grv. Ahmet KAYSAL

Rapor Yazım Kılavuzu

Yapılan deneyler hakkında öğrenci tarafından hazırlanacak olan raporlar şu ana amaca yönelik olacaktır. Rapor; bir mühendisin yaptığı deneyde elde ettiği sonuçların belli bir disiplin ve düzen içinde diğer meslektaşlarına aktarmasını sağlayacak, tamamen anlaşılır ve belli kurallara bağlı olarak yazılmış bir metindir. Bu nedenle deney raporlarının öğrencilere yaptırılmasındaki asıl amaç da bu bakış açısıyla ele alınmalıdır.

1. Bir deney raporu aşağıdaki ana bölümleri kapsar:

a. Deneyin amacı: Deneyin yapılması ve sonuçları sunulmasındaki ana amaç ve varsa bu amacı tamamlayıcı veya buna ek unsurlar raporun başında kısaca açıklanacaktır.

b. Deney düzeni ve kullanılan aletler: Ölçü düzeni blok şema halinde verilecek ve gerekli ise ölçme sırasında kullanılacak yol kısaca açıklanacaktır. Bu işlemten sonra deney düzeninde mevcut ve deneyde kullanılan aletlerin gerekli özellikleri ile birlikte listesi verilecektir.

c. Ölçme sonuçları: İlgili ölçü düzenine ait çeşitli ölçme amaçları için elde edilen sonuçlar düzenli tablolar halinde ölçü Kartları ile birlikte verilecektir.

d. Raporla istenenler: Ölçü ve sonuçları ile ilgili hesaplar eğrilerin çizilerek sunulduğu, sonuçları değerlendirilmesi, ölçü sonuçlarından hesapların sunulduğu bu bölümde yapılacaktır.

e. Sonuç bölümü: Öğrencinin deney hakkındaki genel izlenimi deneyin aksayan yönleri hakkındaki fikirleri ve elde edilen sonuçların yorumu bu bölümde yapılacaktır.

2. Raporlar yukarıda açıklandığı gibi 5 ana bölüm altında düzenlenecektir. Raporlar beyaz A4 kâğıtların tek yüzüne okunaklı bir el yazısı ile yazılarak hazırlanacaktır.

3. Raporlardaki eğriler milimetrik kâğıda, eksenler ve bu eksenlerdeki taksimatlarına ölçükleri açıkça belli olacak şekilde el ile çizilecek, bir eksen takımı üzerine birden fazla eğri çizildiğinde farklı çizgi şekilleri ve renkleri kullanılacaktır.

4. Raporun değerlendirilmesinde rapor düzeni de dikkate alınacaktır.

5. Deneyi yaptıran Araştırma Görevlisi deney föyündeki sorular ile kendi hazırladığı sorulardan bir kısmını veya tamamını raporu hazırlayacak öğrenciden bilgi düzeyini arttırmak için, yazılı olarak cevaplamasını isteyebilir.

6. Grup elemanları her deneyden sonra bireysel bir rapor hazırlayacaklardır.

7. Raporlar deneyin yapılacağı dersten en geç bir saat sonra teslim edilmelidir. Teslim zamanından geç getirilen raporlar kabul edilmeyecektir. Teslim edilmeyen raporların notu sıfır olarak belirlenecektir.

Laboratuvarda Uyulacak Kurallar

- Deneye gelmeden önce, deneyle ilgili teorik bilgi araştırılacak ve laboratuvara gerekli bilgiler öğrenilerek gelinecektir.
- Deneyler saatinde başlayacak, geç kalan ve deney kitapçığının çıktısını yanında getirmeyen öğrenciler deneye alınmayacaktır.
- Laboratuvardaki görevlilerin tüm uyarılarına ve temel iş sağlığı ve güvenliği kurallarına harfiyen uyulacaktır.
- Deney için izin verilen cihazlar haricinde laboratuvarda hiçbir cihaz kullanılmayacaktır.
- Deneylerin belirlenen süre içerisinde tamamlanması gerekmektedir. Verilen süre içerisinde tamamlanamayan deney geçersiz sayılacaktır.
- Deney bittikten sonra deney masa ve sandalyeleri öğrenciler tarafından düzenli olarak bırakılacaktır.
- Laboratuvara ait malzeme ve donanım laboratuvar dışına çıkarılmayacaktır.
- Deneylerle ilgili soru ve sorunlar görevli Öğretim Üyesi ve Elemanı' na aktarılacaktır.
- Kural dışı davranışlardan doğacak maddi/manevi tüm zararlardan öğrenci sorumlu olacaktır.
- Kurallara uymayan öğrencinin deneyine son verilecek, laboratuvardan çıkarılacak ve öğrenci hakkında disiplin yönetmeliği uygulanacaktır.
- Bir dönem içinde toplam üç deneye girmeyen öğrenci final sınavına giremeyecektir.

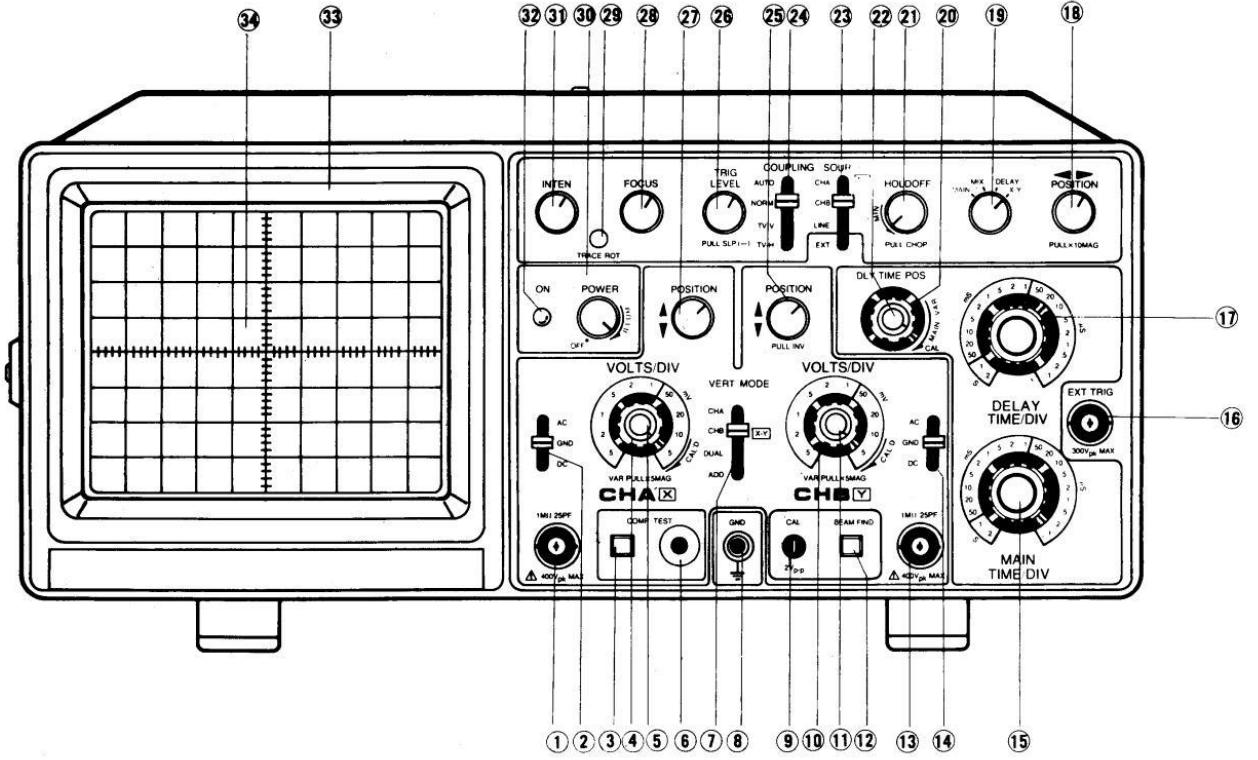
Deney Raporlarınızda Olması Gerekenler

- Her bir deney hakkında kısa ve anlaşılır teorik bilgi yazınız. (10 Puan üzerinden değerlendirilecektir.)
- Her bir deneyin bağlantı şemasını raporlarınıza çiziniz. (10 Puan üzerinden değerlendirilecektir.)
- Deney raporlarınızda ölçüm sonuçlarını kaydediniz. (20 Puan üzerinden değerlendirilecektir.)
- Raporlarınızda ölçüm değerlerinize göre çizimlerinizi yapınız. (20 Puan üzerinden değerlendirilecektir.)
- Deneylerinizin altında bulunan soruları cevaplayınız. (20 Puan üzerinden değerlendirilecektir.)
- Deney esnasındaki performanstan da rapor notları etkilenecektir. (20 Puan üzerinden değerlendirilecektir.)

Osiloskop Kullanma Talimatı

Osiloskop, ilk kez karşılaşanlar için oldukça karışık ve kullanımı zor bir ölçü aletidir. Ayrıca osiloskopta doğru bir ölçme yapabilmek için her kullanımdan önce özel ayarların yapılması gerekmektedir. Bu nedenle öğrencilerin deneye gelirken bu bölümü en az bir kere okumaları gerekmektedir.

Karmaşık yapısı itibarıyla cihaza zarar vermemek için osiloskop kullanımında oldukça dikkatli olunmalıdır. Örneğin cihaz kapalıyken parlaklık ve keskinlik ayarları en üst seviyeye ayarlanmış ve osiloskop bu şekilde açılmışsa ekranın fülouresan malzemesi hasar görebilmektedir. Bu yüzden osiloskobu açmadan önce bazı ayarların yapılması gerekmektedir. Cihazın başlatılması ve ölçme yapılabilmesi için aşağıda maddeler halinde verilen talimatlar adım adım uygulamalıdır.



Osiloskop başlatma talimatı:

1. Osiloskobun güç kablosunu takmadan önce POWER (30) anahtarını kapatın.
2. Güç kablosunu çalışan bir prize takın.
3. INTEN (31) ve FOCUS (28) ayar potansiyometrelerini orta konuma getirin.
4. COUPLING (24) komütatörünü AUTO konumuna alın.
5. SOURCE (23) komütatörünü CH1 konumuna alın.
6. TRIG LEVEL (26) potansiyometrelerini orta konuma getirin ve eğer öne çekilmişse basılı konuma getirin.
7. HOLDOFF (21) potansiyometrelerini orta konuma getirin.
8. X-Y POSITION (18) potansiyometresini orta konuma alın.
9. VAR SWEEP (22) potansiyometresini CALD pozisyonuna getirin.
10. VERT MODE (7) komütatörünü CH1 konumuna alın.
11. Her iki kanalın düşey pozisyon ayar potansiyometrelerini (27) (25) orta konuma alın.
12. Her iki kanalın AC-GND-DC seçme komütatörünü (2) (14) GND pozisyonuna getirin.
13. Her iki kanalın gerilim komütatörleri üzerindeki VAR (5) (11) potansiyometrelerini sağa kilitli pozisyona getirin.

Yukarıda 13 madde halinde verilen ayarlamalar yapıldıktan sonra osiloskobun POWER düğmesi açılır. ON lambası (32) yandığında cihaz çalışmaya başlar. Ancak cihazın ekranında çizginin belirmesi 3-5 saniye zaman alabilir. Bu sırada cihazın ayarları oynanmadan ekranda yeşil çizginin belirmesi beklenmelidir. Bekleme süresinin sonunda ekranda çizgi oluşmuyorsa öğretim elemanından yardım isteyin.

Ölçme talimatı:

- 1.** Osiloskobu çalıştırdıktan sonra ölçüm yapacağınız kanal giriş jakına (1) (13) ölçme probunu bağlayın.
- 2.** Devrenizdeki toprak noktasını probun toprak krokodiline bağlayın.
- 3.** Ardından ölçeceğiniz sinyalin gerilim ve frekansına uygun kademeleri VOL/DIV (4) (10) ve TIME/DIV (15) komütatörlerinden seçin.
- 4.** AC-GND-DC seçme komütatörünü (2) (14) ölçeceğiniz sinyalin tipine uygun olarak AC veya DC pozisyonuna getirin.
- 5.** Probu canlı ucunu devrede ölçüm yapacağınız noktaya bağlayarak ekrandaki sinyali inceleyin.

Not: Doğru ve hassas ölçüm için VOL/DIV (4) (10) ve TIME/DIV (15) komütatörlerini kullanarak sinyalin tam bir periyodunu ekranda görebileceğiniz en büyük şekline getirin.

İÇİNDEKİLER

DENEY 1- Diyotun Sağlık Kontrolü ve Karakteristik Eğrisinin Çıkartılması	7
DENEY 2- Yarım Dalga Doğrultmaç Devresi	11
DENEY 3- Orta Uçlu Tam Dalga Doğrultmaç Devresi	14
DENEY 4- Köprü Tipi Tam Dalga Doğrultmaç Devresi	17
DENEY 5- Doğrultmaç Filtre Deneyi	20
DENEY 6- Kırpıcı ve Kenetleyici Devreler	24
DENEY 7- Zener Diyotlu Gerilim Regüle Devreleri	28
DENEY 8- Transistör DC Akım kazancının belirlenmesi	31
DENEY 9- Transistör DC Çalışma Noktasının Tespiti ve Yükselteç Devresi Tasarımı	33
DENEY 10- Op-Amp Deneyleri 1 (Eviren Tip Yükselteç Devresi)	37
DENEY 11- Op-Amp Deneyleri 2 (Evmeyen Tip Yükselteç Devresi)	40
DENEY 12- Op-Amp Deneyleri 3 (İntegral Alıcı Devre)	43
DENEY 13- Op-Amp Deneyleri 4 (Türev Alıcı Devre)	47

AFYON KOCATEPE ÜNİVERSİTESİ
ELEKTRİK MÜHENDİSLİĞİ BÖLÜMÜ
ELEKTRONİK LABORATUVARI

DENEY NO :1

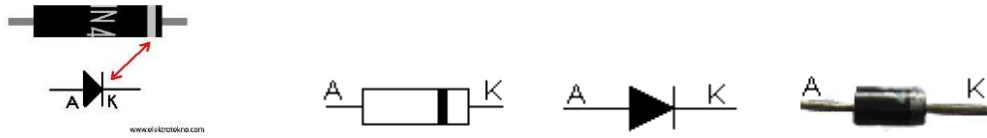
DENEYİN ADI : Diyotun Sağlamlık Kontrolü ve Karakteristik Eğrisinin Çıkartılması

DENEYİN AMACI : Diyotun çalışma prensibi ve sağlamlık kontrolünü öğrenmek ve karakteristlik eğrisini çıkarmak

TEORİK BİLGİ

Diyot Nedir?

Diyot, akımın bir yönde akmasına izin veren bir yarı-iletken elektronik devre elemanıdır. Aşağıda, temel diyotun elektronik devre sembolü verilmiştir.



Şekil 1. Diyotun Devre Gösterimi

Diyotların Çalışma Mantığı

Teknolojinin gelişmesiyle PN yüzey birleşmeli (jonksiyonlu) diyotlar, ardından aynı teknikle transistörler, entegreler, çipler imal edilerek elektronik alanında akıllara durgunluk verecek derecede çok kısa sürede çok hızlı gelişmelerin meydana geldiği görülmüştür. Nokta temaslı diyotlar; düşük akım düşük sıcaklık ve güçlerde çalıştıklarından yerlerini daha iyi özellikleri olan PN yüzey birleşmeli diyotlara bırakmışlardır. Günümüzde nokta temaslı diyotların kullanım alanları çok sınırlıdır.

Diyot doğru polarize edilirse yani anoduna pozitif(+) katoduna negatif gerilim uygulanırsa iletken olur ve üzerinden, uygulanan gerilim miktarı ve oluşan ısı ile doğru orantılı olarak akım akmaya başlar.

İmal edilen her diyotun yapısına bağlı olarak uygulanabilecek maksimum doğru polarma gerilimi, çalışma sıcaklık bandı ve üzerinden geçebilecek akım miktarı imal edilence hazırlanan kataloglarda belirtilmiştir. Bu değerler kesinlikle aşılmamalıdır.

Diyot Saęlamlık Testi

a) **Ohmmetre ile saęlamlık testi:** Ohmmetre komütatörü X1K yâda X10K kademesine alınır. Diyot bir yönde küçük direnç (300Ω - 3000Ω),dięer yönde büyük direnç ($50K\Omega$ - $200K\Omega$) gösteriyorsa saęlamdır.

1.Yön :

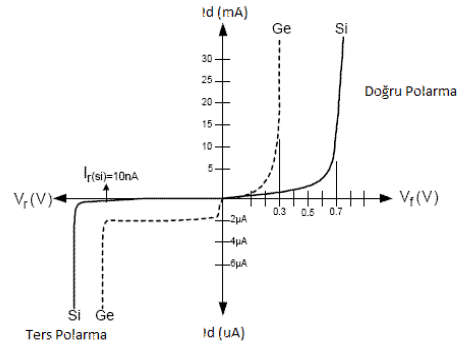
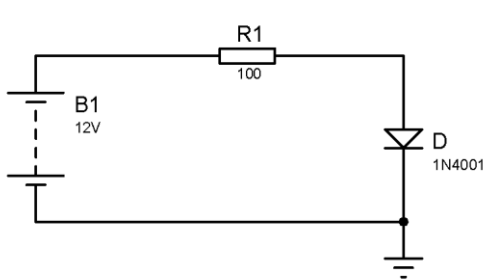
2.Yön :

b) **Polarma gerilimine bakılarak saęlamlık testi:** Dijital multimetrelerin (avometre) ölçme komütatörü diyot sembolünün bulunduęu yere getirilir. Yapılan ölçümlerde diyot üzerinde düşen gerilim bir yönde yaklaşık olarak 200-950 mV olarak okunur, dięer yönde hiçbir deęer okunmazsa diyot saęlam demektir. Yapılan iki yönlü ölçümün birisinde bu deęerler okunmazsa diyot bozulmuştur. Probların baęlantısına göre diyotun anot ve katot uçları belirlenir.

1.Yön :

2.Yön :

DENEY BAęLANTI ŐEMASI



Őekil 2. Baęlantı Őeması ve Diyot Akım-Gerilim Karakteristięi

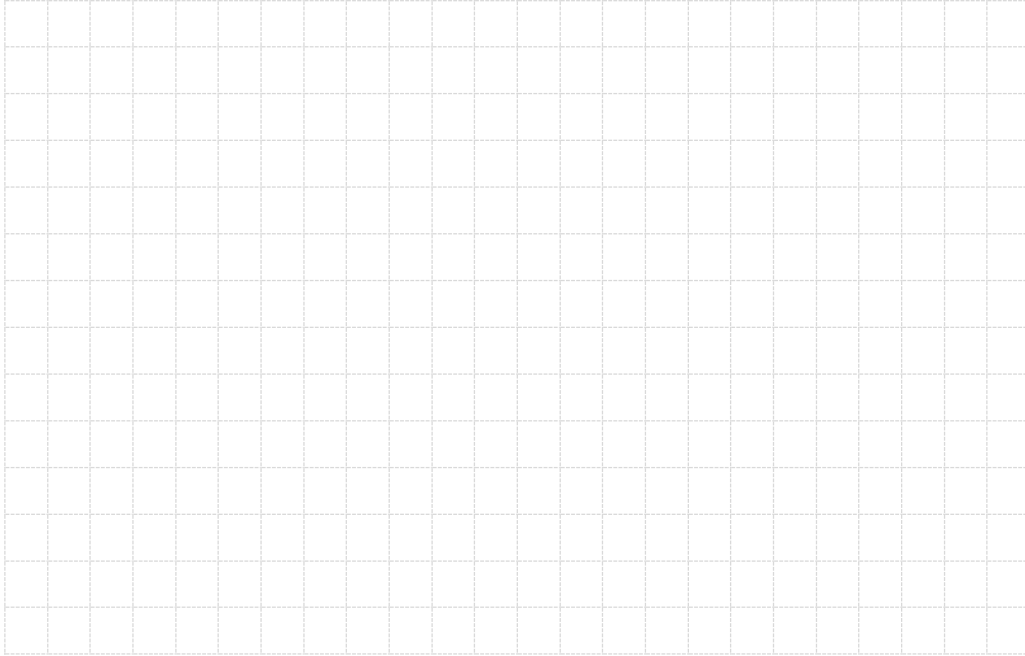
DENEYİN YAPILIŐI:

- 1.Deney baęlantı Őemasında verilen devreyi uygun elemanlarla kurunuz.
- 2.Kaynak gerilimini deney sonuçları kısmında verilen tablodaki deęerler doęrultusunda ayarlayıp diyot ve direnç üzerine düşen gerilimleri ölçerek tabloya kaydediniz.
3. Őekildeki deneyi 1N4001 diyot yerine LED koyarak ölçümlerinizi tekrarlayınız ve tabloyu doldurunuz.

DENEYDE ALINAN DEĞERLER

V_K	V_D	I_D	V_R
0,3 V			
0,4 V			
0,45 V			
0,5 V			
0,6 V			
0,65 V			
0,7 V			
0,75 V			
0,79 V			
0,85 V			
0,9 V			
1,5 V			
2 V			
3 V			

Çizelge 1. Ölçülen Değerler



Çizelge 2. Diyot Karakteristiği Çiziminin Yapılacağı Alanı

DENEYDE ALINAN DEĞERLER

(LED)

V_K	V_D	I_D	V_R
0,3 V			
0,4 V			
0,45 V			
0,5 V			
0,6 V			
0,65 V			
0,7 V			
0,75 V			
0,79 V			
0,85 V			
0,9 V			
1,5 V			
2 V			
3 V			

Çizelge 3. Ölçülen Değerler (LED)

SORULAR

1. Deneyde bulduğunuz sonuçlar ile teorik analiziniz arasında farklılıklar var mı? Neden?
2. Bir devre üzerindeki kontrolü nasıl yapılır? Anlatınız.
3. Sinyal işlemede niçin germanyum diyotlar tercih edilmektedir?
4. Diyota normal çalışma geriliminin üzerinde bir gerilim uygulanırsa ne olur?
5. Diyotların kullanıldığı yerleri yazınız?
6. LED diyotlarda elde edilen değerler arasında farklılık var mıdır? Var ise nedenini açıklayınız.

DENEY NO : 2

DENEYİN ADI : Yarım Dalga Doğrultma Devresi

DENEYİN AMACI : Yarım dalga doğrultma devresinin çalışma prensibini incelemek

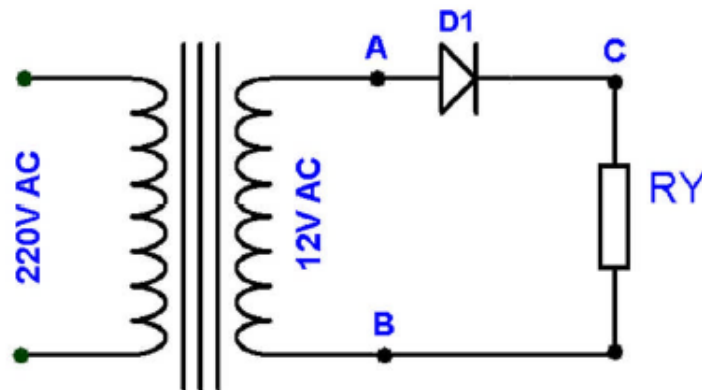
TEORİK BİLGİ

Yarım Dalga Doğrultma Devresi

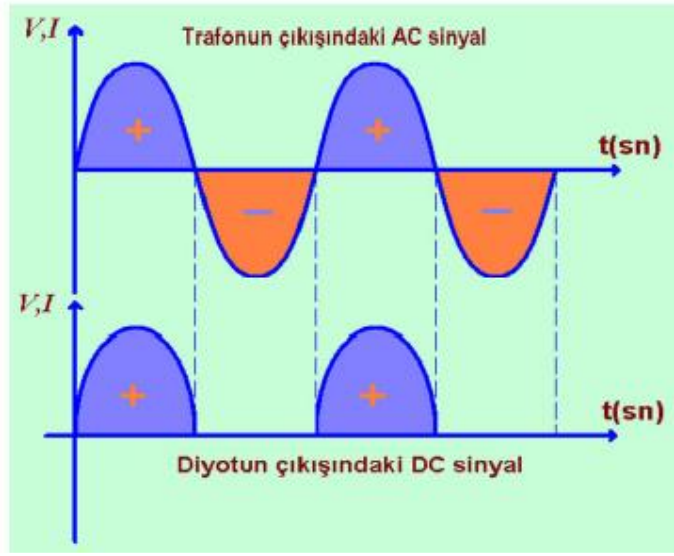
Yarım dalga doğrultma devresinde tek doğrultma diyotu kullanılmıştır. Bir diyotlu yarım dalga doğrultma devresi, AC' yi DC' ye çeviren tek diyotlu devredir. Yarım dalga doğrultma devresinde çıkış sinyali tam düzgün olmaz. Bir diyotlu yarım dalga doğrultma devresinin çalışmasını anlayabilmek için bazı hatırlatmalar yapmamız gerekir. Bilindiği üzere transformatörlerin çıkışında zamana göre yönü ve şiddeti sürekli olarak değişen dalgalı bir akım vardır. Türkiye'de kullanılan AC sinyalin akış yönü, saniyede 100 kez değişmektedir. Transformatörün çıkışındaki değişken akım, pozitif ve negatif olmak üzere iki alternanstan meydana gelmiştir. Diyotlar tek yönlü olarak akım geçirdiğinden transformatörün çıkışındaki sinyalin yalnızca bir yöndeki alternansları alıcıya ulaşabilmektedir. Bu temel bilgilerden hareket ederek yarım dalga doğrultma devresinin çalışmasını şu şekilde ifade edebiliriz.

Şekil 4'te verilen devrede görüldüğü gibi transformatörün üst ucundaki (A noktası) sinyalin polaritesi pozitif olduğunda diyottan ve alıcı üzerinden akım geçer. Transformatörün üst ucundaki sinyalin polaritesi negatif olduğunda ise diyot akım geçirmez (kesimde kalır). Sonuçta alıcıdan tek yönlü akım geçişi olur (Şekil 2). Yarım dalga doğrultma devrelerinde çıkıştan, transformatörün verebileceği gerilimin yaklaşık yarısı kadar ($V_{\text{çıkış}} = 0,45 \times V_{\text{giriş}}$) bir doğru gerilim alınır. Bu nedenle bir diyotlu yarım dalga doğrultma devreleri küçük akımlı (50-250 mA) ve fazla hassas olmayan alıcıların (oyuncak, mini radyo, zil vb.) beslenmesinde kullanılır. Yarım dalga doğrultma devrelerinde çıkıştan alınabilecek doğru akımın değeri ise,

$$I_{\text{çıkış}} = 0,45 \times I_{\text{giriş}} \text{ olmaktadır.}$$

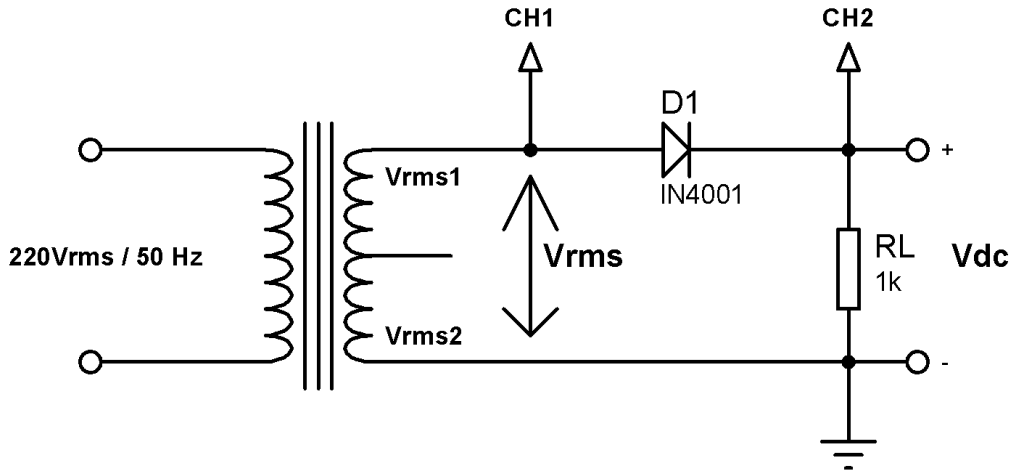


Şekil 1. Yarım Dalga Doğrultma Devresi



Şekil-2: Yarım Dalga Doğrultmaç Çıkışı

DENEY BAĞLANTI ŞEMASI



DENEYİN YAPILIŞI

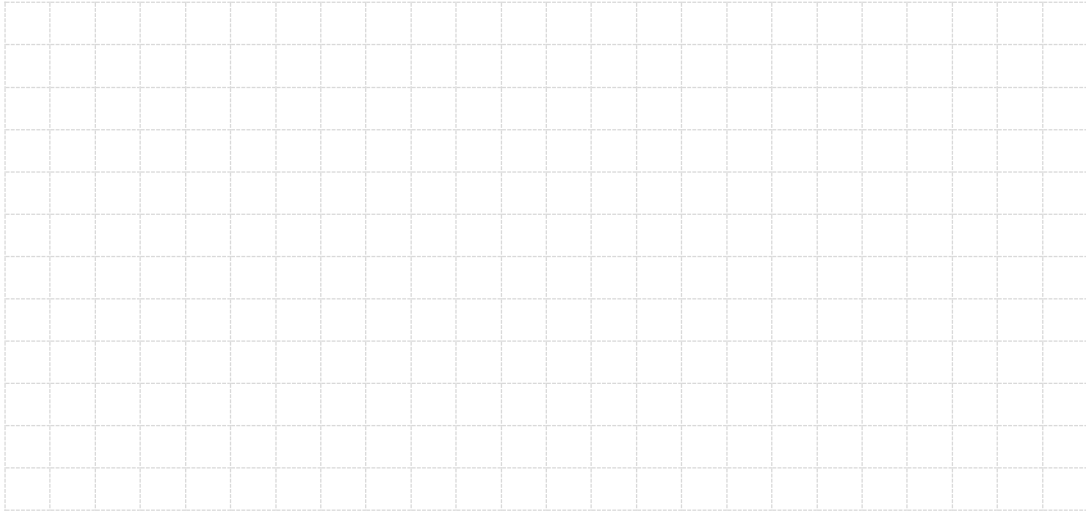
1. Deneysel bağlantı şemasında verilen devreyi uygun elemanlarla kurunuz. (Trafonun iki kenar uçlarını kullanınız. Orta uç kullanılmayacaktır)
2. Osiloskop bağlantılarını uygun şekilde yapınız.
3. Devreye enerji uygulayın ve osiloskopta elde ettiğiniz sinyal şekillerini ölçekli olarak grafik alanına çiziniz. (Osiloskopta ölçüm yaptığınız her kanalın Volt/DIV kademelerini ve Time/DIV kademesini grafik alanının altına not alınız)

4. Deney bağlantı şemasında gösterilen V_{rms} ve V_{dc} gerilim değerlerini avometre ile ölçün ve not ediniz. (Not: V_{rms} değerinin ölçümünde avometre kademesini AC gerilim konumuna alınız. V_{dc} değerinin ölçümü için DC gerilim kademesini kullanınız)

5. Deney sonuçlarınızı öğretim elemanına onaylatın ve deneyi sonlandırın.

DENEYDE ALINAN DEĞERLER

Transformatör çıkış gerilimi	$V_{rms} = \dots\dots\dots V$
Doğrultucu çıkış gerilimi	$V_{dc} = \dots\dots\dots V$



CH1	Volt/Div=.....V	CH2	Volt/Div=.....V	Time/Div=.....ms
	Prob X=.....		Prob X=.....	

SORULAR

1. $V_m = \sqrt{2} \times V_{rms}$ olduğunu ispat ediniz. Transformatör çıkış geriliminin tepe değerini (V_m) hesaplayınız.
2. Doğrultucu çıkış geriliminin ($V_{çıkış} = \frac{V_m}{\pi}$) olduğunu ispat ediniz. Doğrultmaç çıkış geriliminin değerini ($V_{çıkış} = V_{dc}$) hesaplayınız. Bulduğunuz sonuç ile yaptığınız ölçüm sonucunu karşılaştırınız
3. Ölçüm sonuçlarınız ile teorik hesap sonuçları arasında oluşan hatayı bulunuz. Bu hata neden oluşmuş olabilir yorumlayın.
4. Bu deney için kullandığınız diyotun üretici veri sayfasını temin ederek temel karakteristik değerlerini yazınız (Çalışma gerilim ve akım değerleri gibi değerler).

DENEY NO : 3

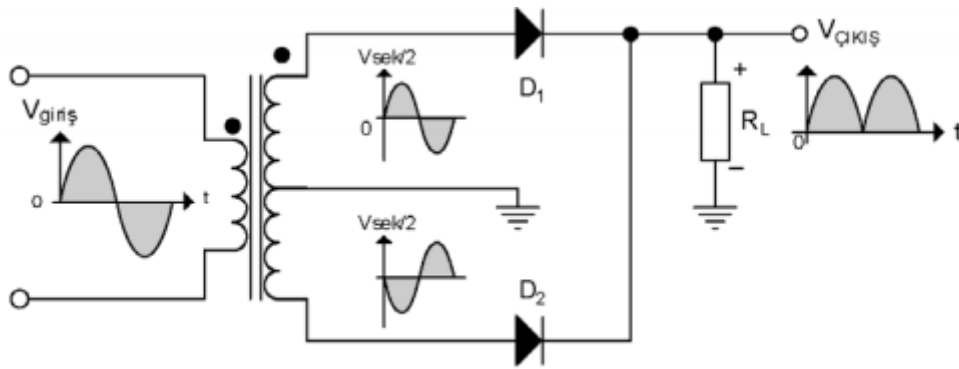
DENEYİN ADI : Orta Uçlu Tam Dalga Doğrultmaç Devresi

DENEYİN AMACI : Orta uçlu tam dalga doğrultmaç devresinin çalışma prensibini incelemek.

TEORİK BİLGİ

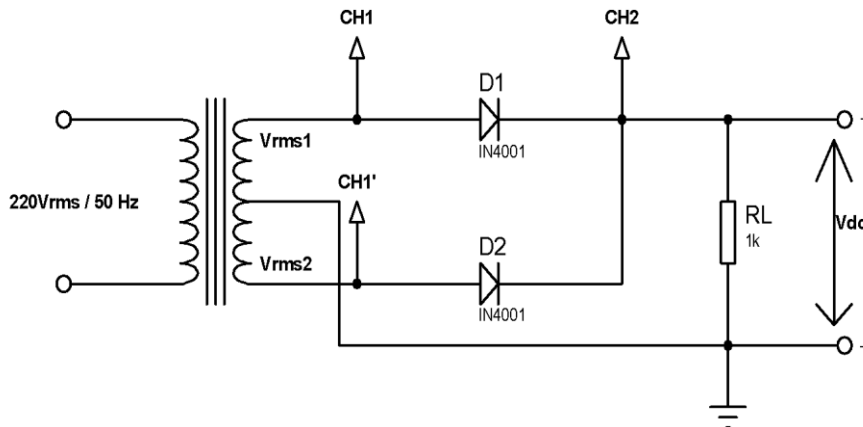
Orta Uçlu Tam Dalga Doğrultmaç

İki diyotlu (orta uçlu) tam dalga doğrultma devresi: Transformatörün sekonderinin her iki ucuna seri ve aynı yönde bağlanan birer diyot ile yapılan, diyot yönlerine göre sadece pozitif yada negatif alternansları geçiren devreye *orta uçlu tam dalga doğrultucu devresi* denir. Bu isim devrede kullanılan transformatörün orta uçu olmasından dolayı verilmiştir. Aynı devre *iki diyotlu tam dalga doğrultucu devresi* olarak da adlandırılır.



Şekil 5. Orta Uçlu Tam Dalga Doğrultmaç

DENEY BAĞLANTI ŞEMASI

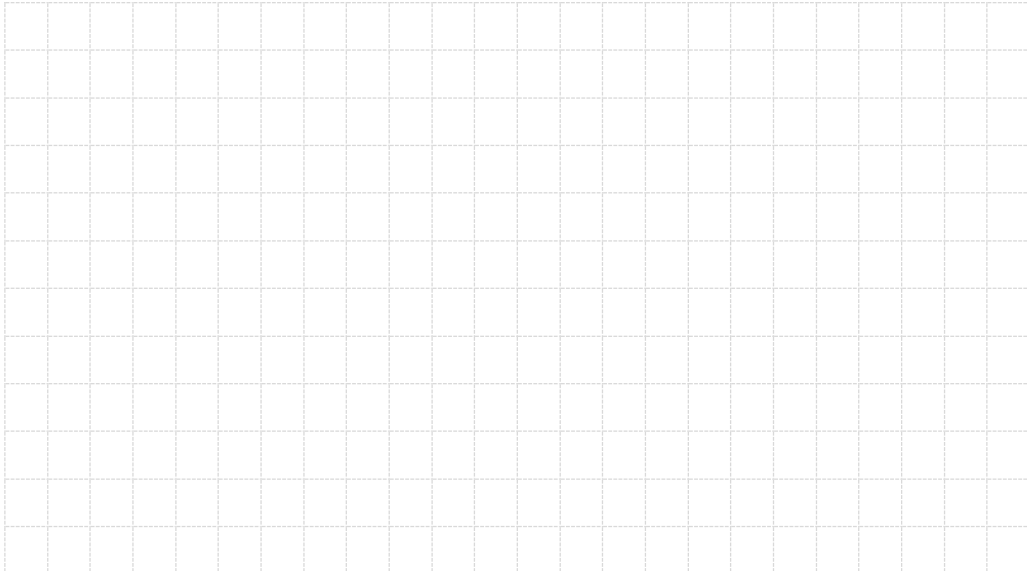


DENEYİN YAPILIŞI

- 1.Şekildeki devreyi uygun elemanlarla kurunuz.
- 2.Osiloskop bağlantılarını uygun şekilde yapınız. (*CH1 probu transformatörün herhangi bir tarafında olabilir ancak başlangıçta eğrilerin ikisini de görebilmek için önce trafoyun bir kenarına sonra diğer tarafına bağlayınız*)
- 3.Devreye enerji uygulayın ve osiloskopta elde ettiğiniz sinyal şekillerini ölçekli olarak çiziniz. (*Osiloskopta ölçüm yaptığınız her kanalın Volt/DIV kademelerini ve Time/DIV kademesini çiziminizin yanına not alınız.*)
4. Deney bağlantı şemasında gösterilen V_{rms1} , V_{rms2} ve V_{dc} gerilim değerlerini avometre ile ölçün ve not ediniz. (*Not: V_{rms} değerlerinin ölçümünde avometre kademesini AC gerilim konumuna alınız. V_{dc} değerinin ölçümü için DC gerilim kademesini kullanınız.*)
5. Deney sonuçlarınızı öğretim elemanına onaylatın ve deneyi sonlandırın.

DENEYDE ALINAN DEĞERLER

Transformatör çıkış gerilimi	$V_{rms} = \dots\dots\dots V$
Doğrultucu çıkış gerilimi	$V_{dc} = \dots\dots\dots V$



CH1	Volt/Div=.....V	CH2	Volt/Div=.....V	Time/Div=.....ms
	Prob X=.....		Prob X=.....	

SORULAR

1. Doğrultucu çıkış geriliminin ($V_{\text{çıkış}} = \frac{2 \times V_m}{\pi}$) olduğunu ispat ediniz. değerini ($V_{\text{çıkış}} = V_{\text{dc}}$) hesaplayınız. Bulduğunuz sonuç ile yaptığınız ölçüm sonucunu karşılaştırınız.
2. Ölçüm sonuçlarınız ile teorik hesap sonuçları arasında oluşan hatayı bulunuz. Bu hata neden oluşmuş olabilir yorumlayın.
3. Orta uçlu tam dalga doğrultmaç devreleri nerelerde kullanılır kısaca yazınız..

DENEY NO: 4

DENEYİN ADI: Köprü Tipi Tam Dalga Doğrultmaç Devresi

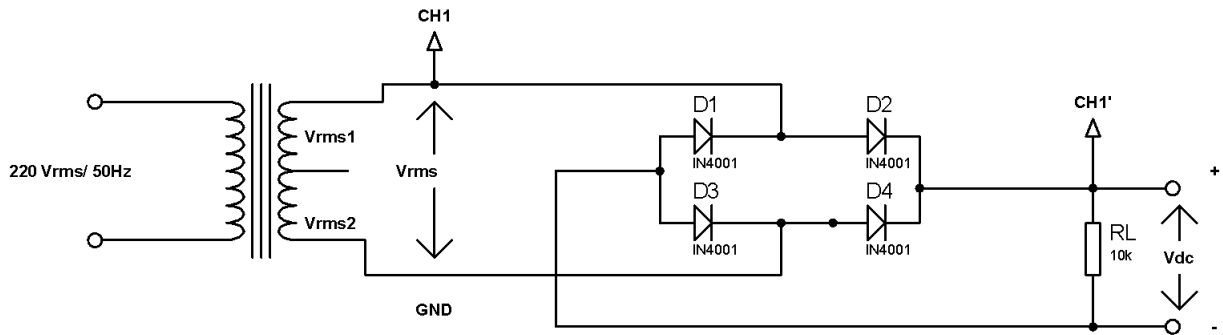
DENEYİN AMACI: Köprü tipi tam dalga doğrultmaç devresinin çalışma prensibini incelemek

TEORİK BİLGİ

Basit ve ekonomik DC güç kaynaklarının yapımında yarım dalga doğrultmaç devreleri kullanılır. Profesyonel ve kaliteli DC güç kaynaklarının yapımında ise tam dalga doğrultmaç devreleri kullanılır. Tam dalga doğrultmaç devresi çıkışında DC gerilime daha yakın bir değer alınır. Tam dalga doğrultmaç devreleri; orta uçlu ve köprü tipi olmak üzere iki ayrı tipte tasarlanabilir. Tam dalga doğrultmaç devresinde ise doğrultma işlemi, şebekenin her iki alternansında gerçekleştirilir. Dolayısıyla çıkış gerilimi daha büyük değerdedir ve DC' ye daha yakındır

Tam-dalga doğrultmaç devresi tasarımında diğer bir alternatif ise köprü tipi tam-dalga doğrultmaç devresidir. Köprü tipi tam-dalga doğrultmaç devresi 4 adet diyot kullanılarak gerçekleştirilir. Şehir şebekesinden alınan 230Vrms/50Hz değere sahip sinüzoidal gerilim bir transformatör kullanılarak istenilen değere dönüştürülür. Transformatörün sekonderinden alınan gerilim doğrultularak çıkıştaki yük (R_L) üzerine aktarılır.

DENEYİN ŞEKLİ



Şekil 1. Köprü tipi tam dalga doğrultmaç devresi

DENEYİN YAPILIŞI

1.Şekildeki devreyi uygun elemanlarla kurunuz.

2.Osiloskop bağlantılarını uygun şekilde yapınız. (Bu devreye özel olarak aynı anda iki kanal ölçümü yapılamayacağından ölçümlerinizde sadece CH1 kanalını kullanınız.)

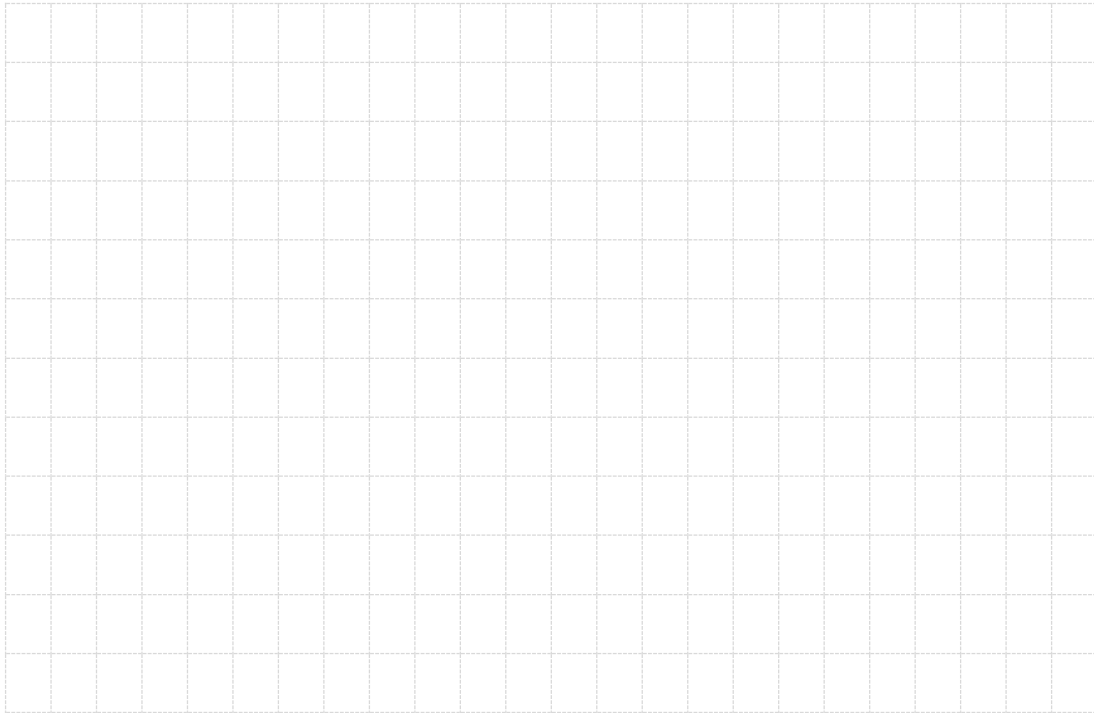
3.Devreye enerji uygulayın ve osiloskopta elde ettiğiniz sinyal şekillerini ölçekli olarak çiziniz.(Osiloskopta ölçüm yaptığınız her kanalın Volt/DIV kademelerini ve Time/DIV kademesini çiziminizin yanına not alınız.)

4.Deney bağlantı şemasında gösterilen Vrms ve Vdc gerilim değerlerini avometre ile ölçün ve not ediniz.(Not: Vrms değerinin ölçümünde avometre kademesini AC gerilim kademesine alınız. Vdc değerinin ölçümü için DC gerilim kademesini kullanınız.)

5.Deney sonuçlarınızı öğretim elemanına onaylatın ve deneyi sonlandırın.

DENEYDE ALININ DEĞERLER

Transformatör çıkış gerilimi	Vrms =.....V
Doğrultucu çıkış gerilimi	Vdc =.....V



CH1	Volt/Div=.....V	CH2	Volt/Div=.....V	Time/Div=.....ms
	Prob X=.....		Prob X=.....	

SORULAR

1. Doğrultmaç çıkış geriliminin değerini ($V_{çıkış} = V_{dc}$) hesaplayınız. Bulduğunuz sonuç ile yaptığımız ölçüm sonucunu karşılaştırınız.
2. Köprü tip tam dalga doğrultmaç devreleri nerelerde kullanılır kısaca yazınız.
3. Orta uçlu doğrultmaç devresi ile köprü tipi doğrultmaç devresi arasında bir karşılaştırma yapınız. Sizce neden iki farklı tip devreye ihtiyaç duyulmuş olabilir açıklayınız. Her iki devrenin birbirlerine karşı avantajlarını ve dezavantajlarını araştırınız ve kısaca anlatınız.

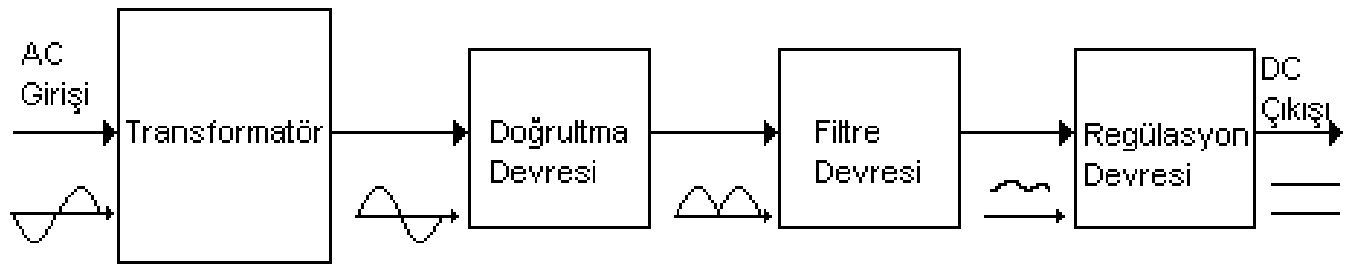
DENEY NO : 5

DENEYİN ADI : Doğrultmaç Filtre Devresi

DENEYİN AMACI: Doğrultmaçlarda kullanılan filtre devrelerinin çalışma prensibini incelemek ve tasarımı için gerekli ölçütleri öğrenmek

TEORİK BİLGİ

Elektrik enerjisi şehir şebekesinden evlerimize ve işyerlerimize 230 Volt AC gerilim olarak dağıtılmaktadır. Elektronik cihazlar ise daha düşük ve DC gerilimle çalışmaktadır. Bunun için 230 Voltluk AC gerilimin daha düşük (bazen de daha yüksek) DC gerilimlere çevrilmesi gereği ortaya çıkar. AC gerilimleri uygun seviyeye getiren ve DC gerilime çeviren devrelere **adaptör**, **redresör** veya **doğrultucu** devre adı verilir.

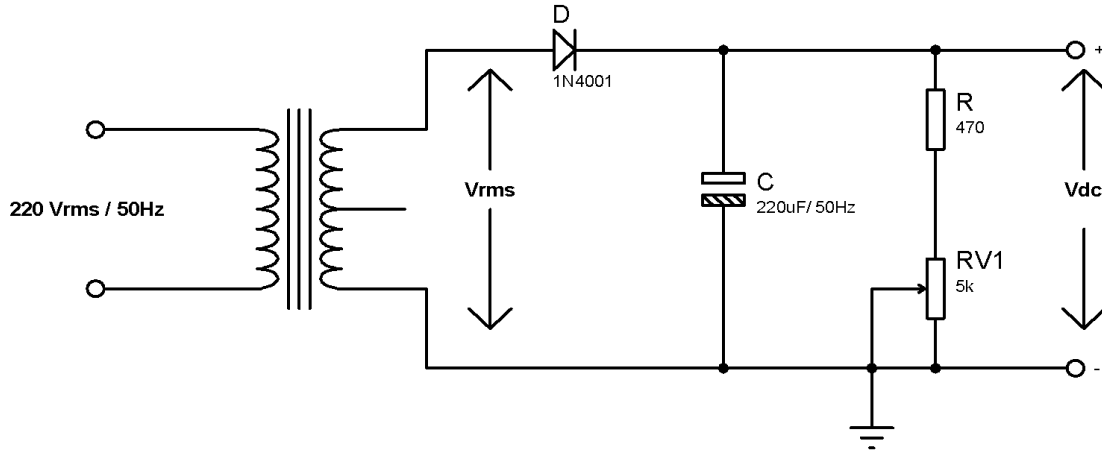


Güç kaynaklarının yapısında dört aşama vardır. Bunlar sırasıyla;

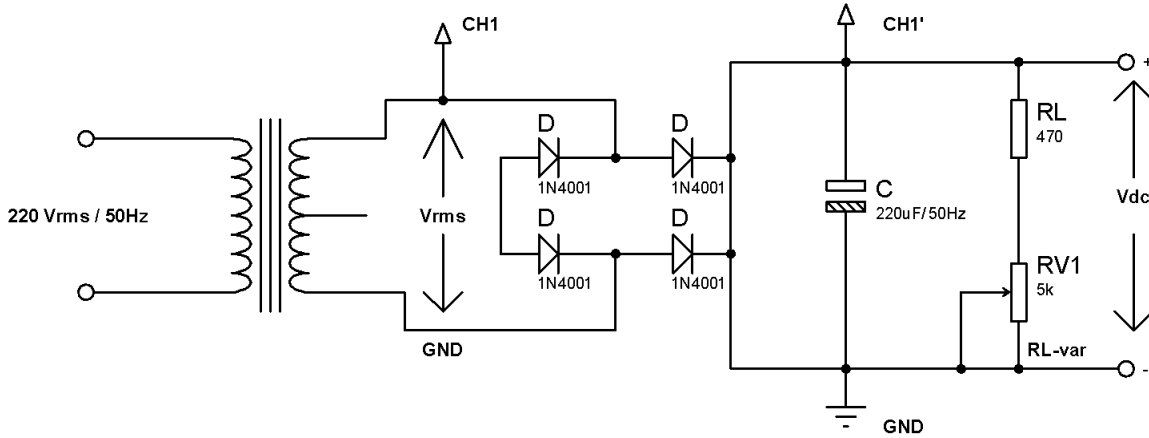
- AC gerilimin düşürülmesi veya yükseltilmesi
- AC gerilimin DC gerilime çevrilmesi (doğrultulması)
- Doğrultulan DC gerilimdeki dalgalanmaların önlenmesi (filtrelenmesi)
- DC gerilimin sabit tutulması yani regüle edilmesi

Yukarıda birinci ve ikinci basamaklarda yazılı olan işlemler tüm güç kaynaklarında yapılması zorunlu olan hususlardır. Üçüncü ve dördüncü basamaklarda belirtilen işler ise güç kaynağının kalitesini arttıran ve üretilen gerilimi mükemmel hale getiren işlerdir. Şimdi sırasıyla bu sayılan noktaların nasıl gerçekleştirildiğini görelim. DC gerilimin sabit tutulması konusunu bir sonraki öğrenme faaliyetinde göreceksiniz.

DENEY BAĞLANTI ŞEMASI



Şekil 1. Yarım dalga doğrultmaç filtre devresi



Şekil 2. Tam dalga doğrultmaç filtre devresi

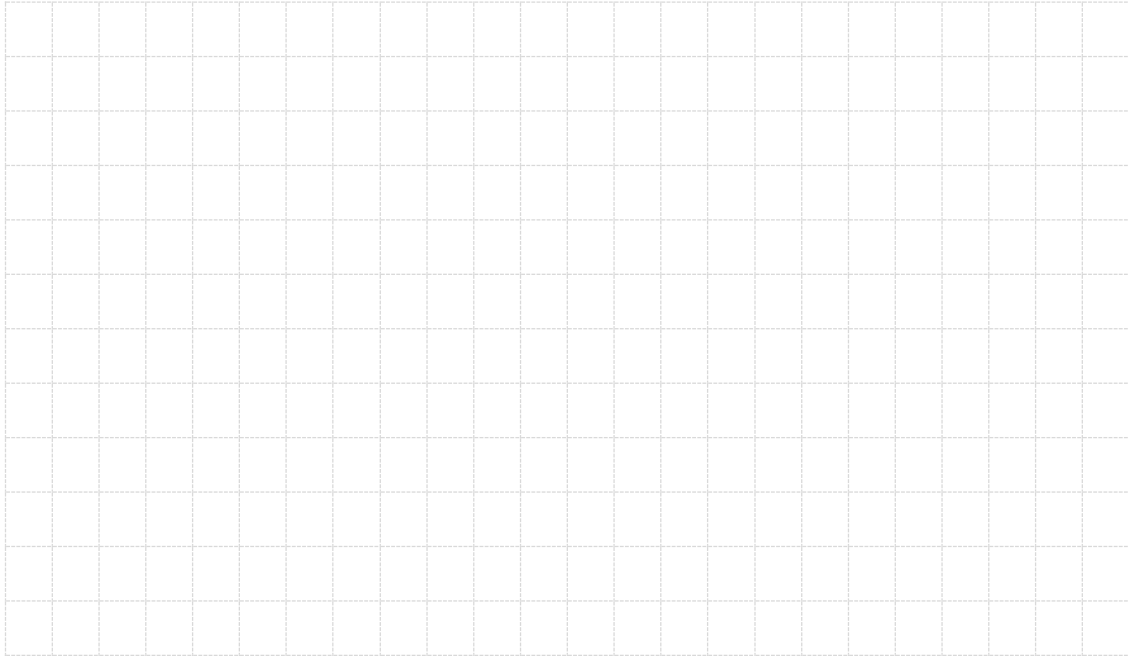
DENEYİN YAPILIŞI

1. Şekildeki devreyi uygun elemanlarla kurunuz (*Trafonun iki kenar uçlarını kullanınız, orta uç kullanılmayacak*).
 2. Osiloskop bağlantılarını uygun şekilde yapınız.
 3. Deney bağlantı şemasında gösterilen Vdc gerilim değerlerini avometre ile ölçün ve not ediniz (*Gerilim ölçümlerini kendi tespit edeceğiniz 2 yük durumu için yapın, yük ayarında 5k Ω 'luk potansiyometreyi kullanın*).
 4. Osiloskopta elde ettiğiniz sinyal şekillerini ölçekli olarak çiziniz (*Osiloskopta ölçüm yaptığınız her kanalın Volt/DIV kademelerini ve Time/DIV kademesini çiziminizin altına not alınız*).
 5. Deney sonuçlarınızı öğretim elemanına onaylatın ve deneyi sonlandırın.
- Not: Yukarıdaki işlem basamaklarını her iki şema için de uygulayınız.*

DENEYDE ALINAN DEĞERLER

Şekil 1 için;

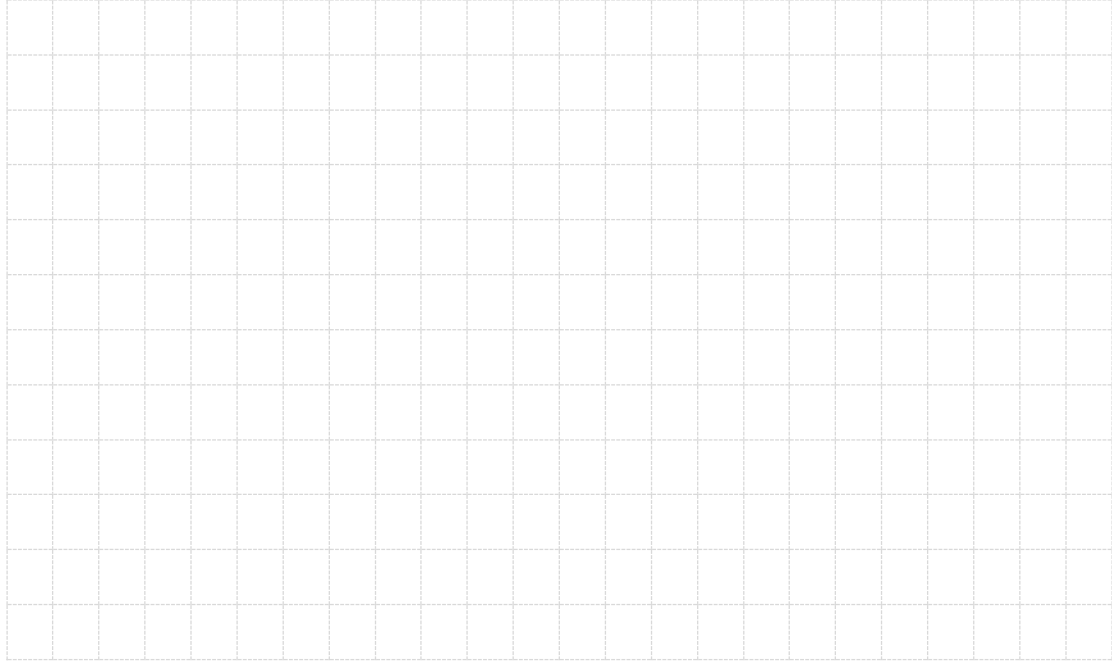
Çıkış Gerilimi %.....Yüklü	Vdc =.....V
Çıkış Gerilimi %.....Yüklü	Vdc =.....V



CH1	Volt/Div=.....V	CH2	Volt/Div=.....V	Time/Div=.....ms
	Prob X=.....		Prob X=.....	

Şekil2 için;

Çıkış Gerilimi %.....Yüklü	Vdc =.....V
Çıkış Gerilimi %.....Yüklü	Vdc =.....V



CH1	Volt/Div=.....V	CH2	Volt/Div=.....V	Time/Div=.....ms
	Prob X=.....		Prob X=.....	

SORULAR

1. Çıkış gerilimin değerini hesaplayınız ve sinyal çiziminizle karşılaştırınız.
2. Doğrultucu çıkış gerilimlerinin periyotlarını (T) ve frekanslarını (f) hesaplayınız. (Sinyal çizimlerinizden faydalanarak hesaplayın ve işlem basamaklarını gösteriniz).
3. Devrelerdeki potansiyometrelerin farklı durumları için filtre çıkış geriliminin DC değerlerini ($DC V$) hesaplayın ve ölçüm sonuçlarınızla karşılaştırınız.
4. Elde ettiğiniz filtre çıkış gerilimlerinin tepeden tepeye ripil gerilimlerini ($r V$) ayrı ayrı hesaplayın ve sinyal çizimlerinizle karşılaştırınız.
5. Yine elde ettiğiniz fitle çıkış gerilimlerinin ripple faktörlerini ($f R$) bulunuz.

DENEY NO :6

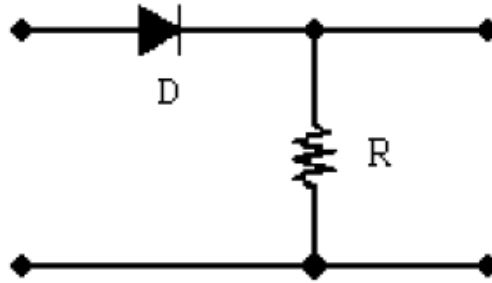
DENEYİN ADI : Kırpıcı ve Kenetleyici Devreler

DENEYİN AMACI : Kırpıcı ve Kenetleyici Devrelerin Çalışma Prensibini İncelemek.

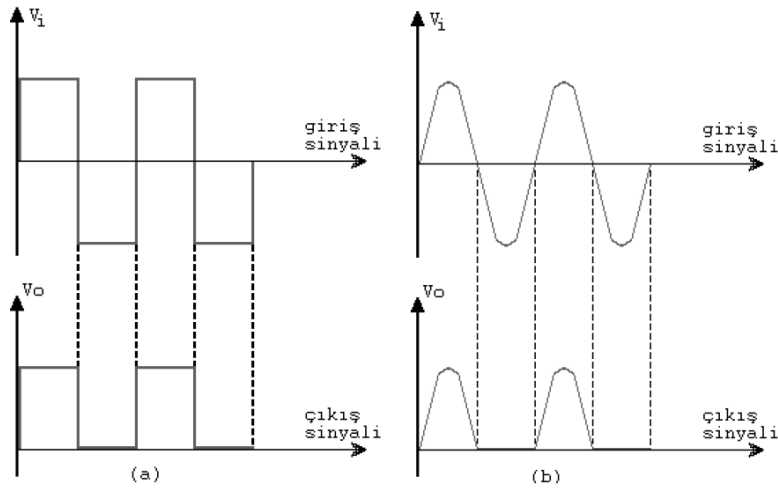
TEORİK BİLGİ

Kırpıcı Devreler

Girişine uygulanan sinyalin bir bölümünü kırpan devrelere KIRPICI DEVRELER adı verilir. En basit kırpıcı devre, Şekil-1 'de görülmektedir. Diyotun yönüne bağlı olarak giriş sinyalinin pozitif veya negatif alternansı kırpılır. Seri ve paralel kırpıcı olmak üzere 2 tiptedir. Seri kırpıcılarda diyot yüke seri, diğerinde ise paraleldir.



Şekil-1: Kırpıcı Devre

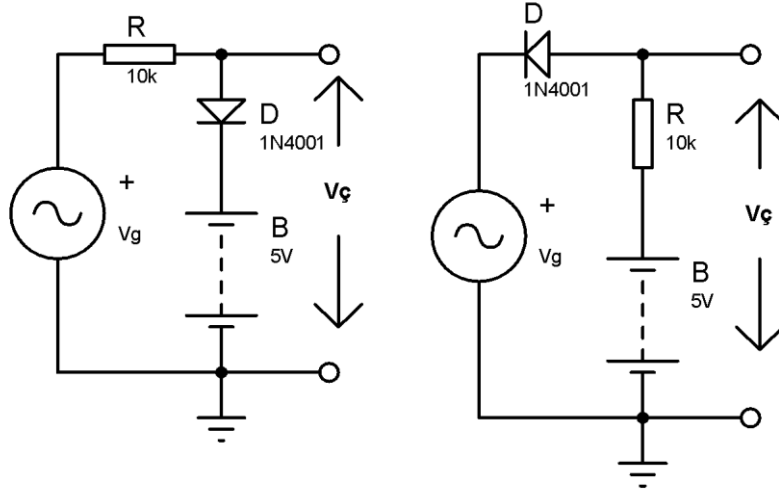


Şekil-2: Kırpıcı Devre Giriş ve Çıktıları

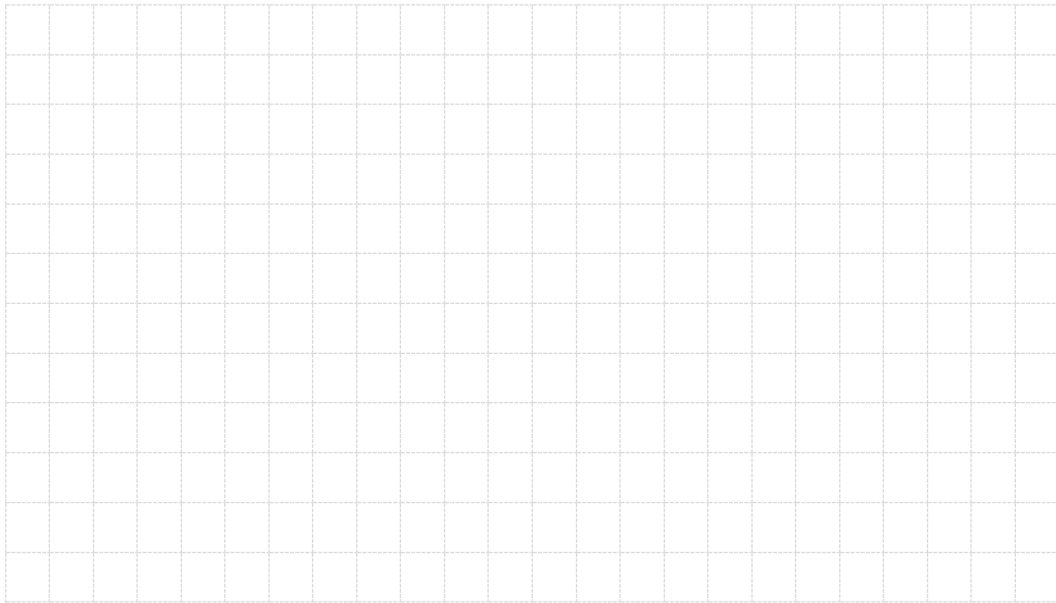
Kenetleyici Devreler

Çıkış işaretinin genliğini giriş işaretinin genliği ile aynı tutan devrelere KENETLEYİCİ DEVRELER adı verilir. Çıkış yönünü pozitif yöne kaydırana POZİTİF KENETLEYİCİ, negatif yöne kaydırana ise NEGATİF KENETLEYİCİ denir.

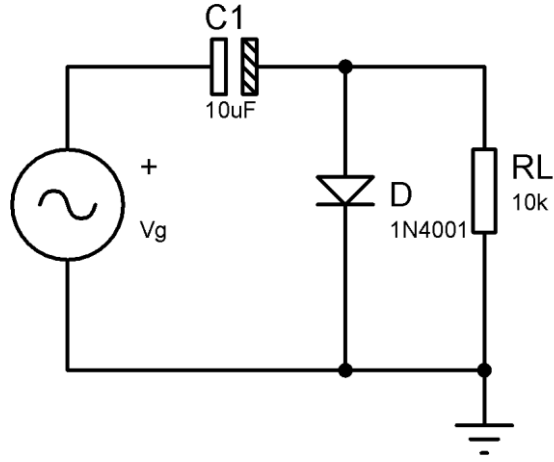
DENEY BAĞLANTI ŞEMASI



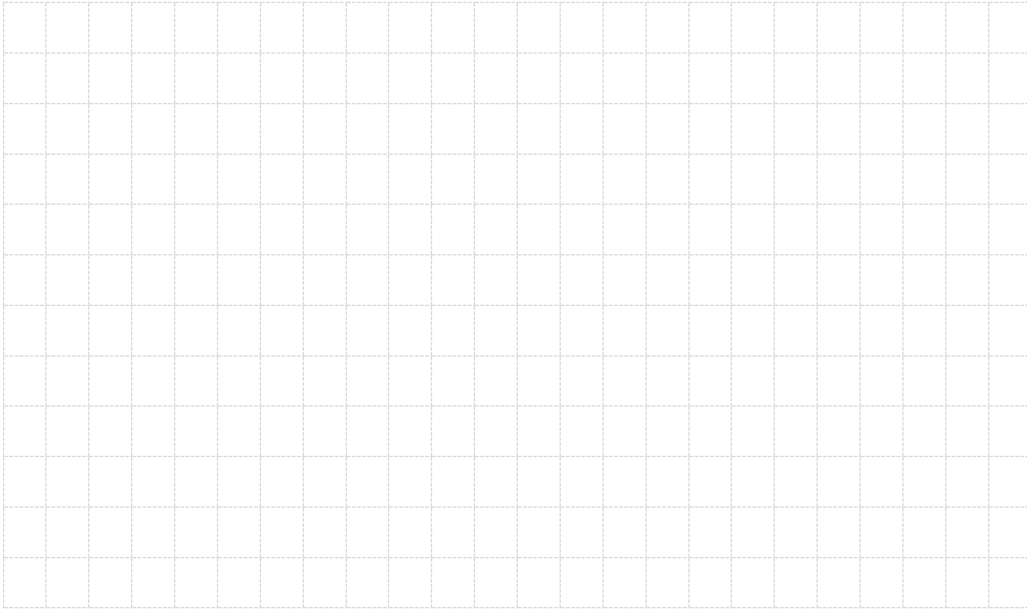
Şekil-3: Pozitif polarmalı kırıcı devre



CH1	Volt/Div=.....V	CH2	Volt/Div=.....V	Time/Div=.....ms
	Prob X=.....		Prob X=.....	



Şekil-4: Pozitif gerilim kenetleyici



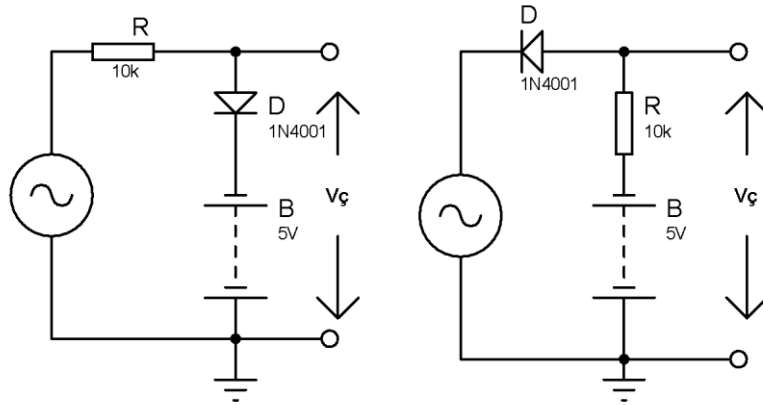
CH1	Volt/Div=.....V	CH2	Volt/Div=.....V	Time/Div=.....ms
	Prob X=.....		Prob X=.....	

DENEYİN YAPILIŞI

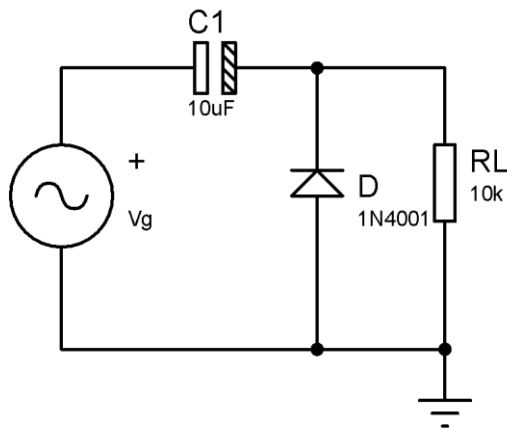
1. Deney bağlantı şemasında verilen devreleri uygun elemanlarla kurunuz.
2. Osiloskop bağlantılarını uygun şekilde yapınız.
3. Devreye enerji uygulayınız ve osiloskopta elde ettiğiniz sinyal şekillerini ölçekli olarak grafik alanına çiziniz. (Osiloskopta ölçüm yaptığınız her kanalın Volt/DIV kademelerini ve Time/ DIV kademesini not alınız)
4. Deney sonuçlarınızı öğretim elemanına onaylatın ve deneyi sonlandırın.

SORULAR

1. Kırpıcı ve kenetleyici devrelerin çalışma mantığını anlatınız.
2. Kırpıcı ve kenetleyici devrelerin kullanıldığı yerleri yazınız.
3. Aşağıda şekil 5 ve şekil 6'da verilen devreleri proteus programında çiziniz ve osiloskop görüntüsünü gösteriniz.



Şekil-5: Negatif polarmalı kırpıcı



Şekil-6: Negatif gerilim kenetleyici

DENEY NO :7

DENEYİN ADI : Zener Diyotlu Gerilim Regüle Devreleri

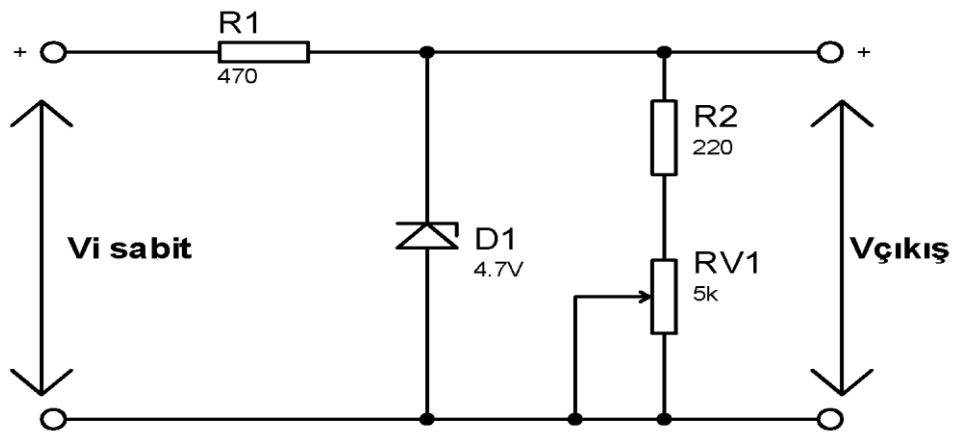
DENEYİN AMACI : Zener diyotlu regüle devrelerinin çalışma prensiplerinin öğrenilmesi, değişken yük direnci ve giriş gerilimi için devrenin çalışma prensibinin incelenmesi .

TEORİK BİLGİ

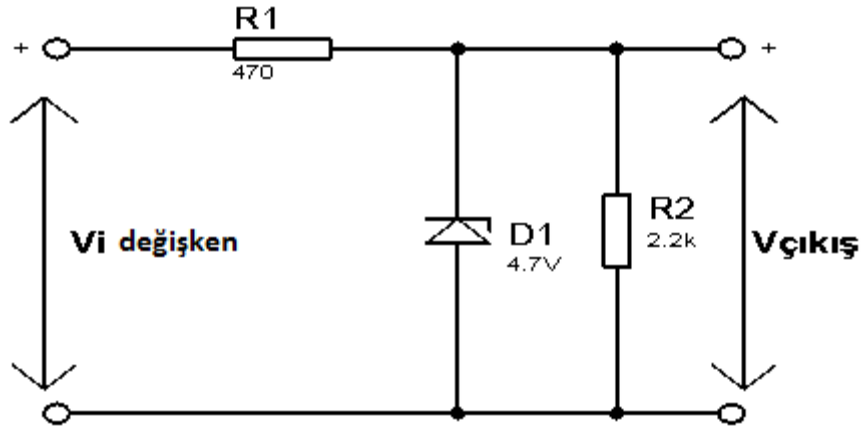
Zener Diyotun Regülatör Olarak Kullanılması

Zener diyotlu regülâtörde, zener diyotun belirli bir ters gerilimden sonra iletme geçme özelliğinden yararlanılmaktadır. Zener diyot, yük direncine ters yönde paralel olarak bağlanmakta ve yüke gelen gerilim belirli bir değeri geçince zener diyot iletme geçerek devreden geçen akımı arttırmaktadır. Bu akım, devreye bağlanan seri dirençteki gerilim düşümünü arttırdığından yüke gelen gerilim sabit kalmaktadır. Zener diyot yapısı gereği, uçlarına uygulanan gerilim zener geriliminden fazla bile olsa zener uçlarında sabit bir gerilim meydana gelir. Yalnız zener diyotun regülasyon yapabilmesi için uçlarına zener geriliminden daha fazla gerilim uygulanması gerekir.

DENEY BAĞLANTI ŞEMASI



Şekil 6 . Zener Diyotlu Regüle Devresi (Değişken RL)



Şekil 6.1. Zener Diyotlu Regüle Devresi (Değişken V_i)

DENEYİN YAPILIŞI

Şekil 6 için işlem basamakları

- 1.Şekil 6'daki devreyi uygun elemanlarla kurunuz.
2. Devrenin giriş ve çıkış gerilimlerini Osiloskop kanallarına bağlayarak deney süresince gözlemleyiniz.
3. Potansiyometrenin bir ucunu devreden çıkararak devre çıkışını açık devre yapınız.
- 4.Giriş gerilimini sıfırdan başlayarak artırınız, bu arada çıkış gerilimini gözleyiniz. Çıkış geriliminin değeri 4.6 V seviyesine ulaştığında artık giriş gerilimini artırmayı bırakın. Bu durumda devre ayarlarını bozmadan, avometrenizi kullanarak sırayla devre elemanlarının akım ve gerilim değerlerini ölçünüz.
- 5.Potansiyometrenin önceden çıkartmış olduğunuz ucunu devreye bağlayın ve potansiyometreyi çevirerek çıkış direncini azaltın, bu sırada çıkış gerilimini gözleyin, eğer okuduğunuz gerilim Zener geriliminden düşük seviyede ise giriş gerilimini artırarak çıkış gerilim seviyesini Zener gerilimine eşitleyiniz. Potansiyometreyi 0 konumuna alınız ve bir önceki adımdaki talimatları uygulayın. Çıkış geriliminiz Zener gerilimine eşitlendi ise bu durumu bozmadan devre elemanlarının akım ve gerilim değerlerini belirleyiniz.

Şekil 6.1 için işlem basamakları

1. Şekil 6.1'deki devre için verilen ilk üç talimatı Şekil 6.1'deki devre için de uygulayın.
2. Zener diyot akımını ölçmek üzere avometrenizi bağlayın ve giriş gerilimini yavaş yavaş artırın. Zener akımı yaklaşık 25 mA değerine ulaştıysa artık giriş gerilimini artırmayı bırakın. Yine bu durumu bozmadan devre elemanlarının akım ve gerilim değerlerini ölçünüz.

DENEYDE ALINAN DEĞERLER

Ölçülen değer	Şekil 1		Şekil 2	
	Min	Max	Min	Max
$V_{giriş}$				
$V_{çıkış}$				
V_{rs}				
I_{rs}				
I_{dz}				
I_{fl}				

SORULAR

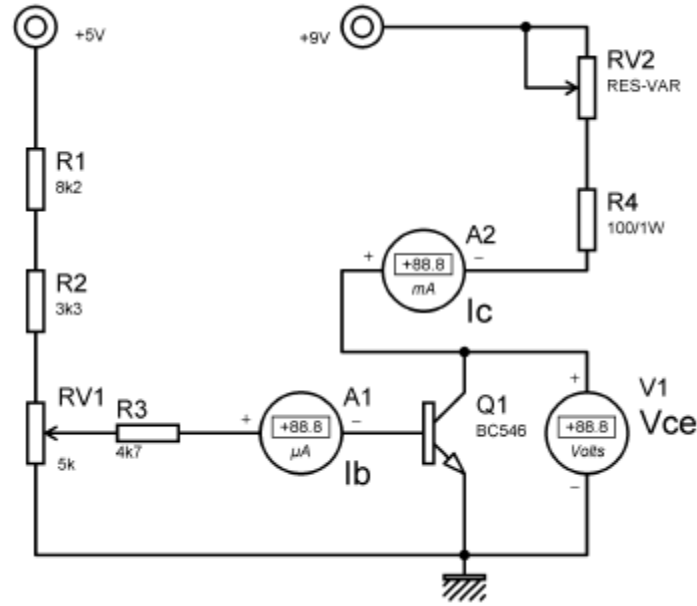
1. Aldığınız sonuçları teorik olarak da hesaplayın ve hata sınırlarınızı belirleyin.
2. Bu deney için kullandığımız zener diyotun üretici veri sayfasını temin ederek temel karakteristik değerlerini yazınız (Çalışma gerilim-akım değerleri gibi değerler).

DENEY NO : 8

DENEYİN ADI : Transistör DC Akım Kazancının Belirlenmesi

DENEYİN AMACI :Transistörün çalışma prensibinin incelenmesi, DC akım kazancının deney yoluyla bulunmasının öğrenilmesi

DENEY BAĞLANTI ŞEMASI



DENEYİN YAPILIŞI

Şekildeki devreyi uygun elemanlarla kurunuz.

1. Devrede gösterilen mikro ampermetre için deney seti üzerindeki analog mikro ampermetreyi, yine benzer şekilde voltmetre olarak deney seti üzerindeki analog voltmetreyi son olarak mili ampermetre olarak da avometrenin mili ampermetre kademesini kullanınız.

2. Devrede belirtilen +9 voltluk gerilim kaynağını, deney seti üzerindeki ayarlı pozitif gerilim kaynağından ve 5 voltluk gerilim kaynağını da yine deney seti üzerindeki sabit +5 volt çıkışından alınız.

a) Beyz akımı : I_B - yaklaşık olarak 5 ila 10 μA .

b) Kollektör akımı : I_C - yaklaşık olarak 1 ila 4 mA

c) Kollektör gerilimi : V_{CE} - yaklaşık olarak 6 ila 8 V

3. RV1 direncini değiştirerek aşağıdaki durumları gözlemleyiniz.

a) Beyz akımındaki (I_B) bir artış, kollektör akımında (I_C) artışa ve kollektör geriliminde de (V_{CE}) azalmaya neden olur.

b) Beyz akımındaki (I_B) bir azalış, kollektör akımında (I_C) azalışa ve kollektör geriliminde de (V_{CE}) artışa neden olur.

4. Beyz akımını RV1 direncini değiştirerek $30\mu A$ değerine ayarlayınız.
5. Kollektör voltajını RV2 direncini değiştirerek 6 V değerine ayarlayınız.
6. Kollektör akımını ölçün ve not alın.
7. Beyz akımını RV1 direncini değiştirerek $40\mu A$ değerine ayarlayınız.
8. Kollektör voltajını RV2 direncini değiştirerek 6 V değerine ayarlayınız.
9. Kollektör akımını ölçün ve not alın.
10. Deney sonuçlarınızı öğretim elemanına onaylatın ve deneyi sonlandırın.

DENEYDE ALINAN DEĞERLER

I_b	V_{ce}	I_e
30 uA	6 V	
40 uA	6 V	

SORULAR

1. Bipolar transistörlerin çalışma bölgeleri hakkında bilgi verin.
2. NPN veya PNP bir transistörün ayak bağlantıları bilinmiyorsa, bu ayaklar avometre ile nasıl bulunur anlatınız ve benzer şekilde sağlamlık kontrolü nasıl yapılır anlatınız.
3. Devrede bulduğunuz DC akım kazancı (β) için devrenin analizini yapınız.
4. Kullandığımız transistörün üretici veri sayfasını temin ederek temel karakteristik değerlerini yazınız (Çalışma gerilim-akım değerleri, gerilim-akım kazancı gibi değerler).

DENEY NO : 9

DENEYİN ADI : Transistör DC Çalışma Noktasının Tespiti ve Yükselteç Devresi Tasarımı

DENEYİN AMACI : Transistörlerde yükselteç çalışma prensibinin incelenmesi, DC çalışma noktasının bulunması, yükselteç tasarımında bilinmesi gerekli bilgilerin öğrenilmesi .

TEORİK BİLGİ

Transistörlerin Çalışma Noktası

a) Kesim (cut off) noktası: Bu durumda beyz (B) ucunda tetikleme yoktur ve C-E arasından akım geçmemektedir. Yani eleman yalıtıcıdır.

b) Doyum (saturasyon, saturation) noktası: Transistörün beyzine uygulanan tetikleme akımı maksimum düzeydedir ve C-E arası iletkendir. Transistör, taşıyabileceği en yüksek akımı geçirmektedir.

c)Aktif çalışma noktası: Transistör kesim ile doyum noktaları arasında sürekli olarak değişkenlik gösterecek biçimde çalışmaktadır. Yükselteç devresinde kullanılan bir transistör sürekli olarak aktif bölgede çalışır.

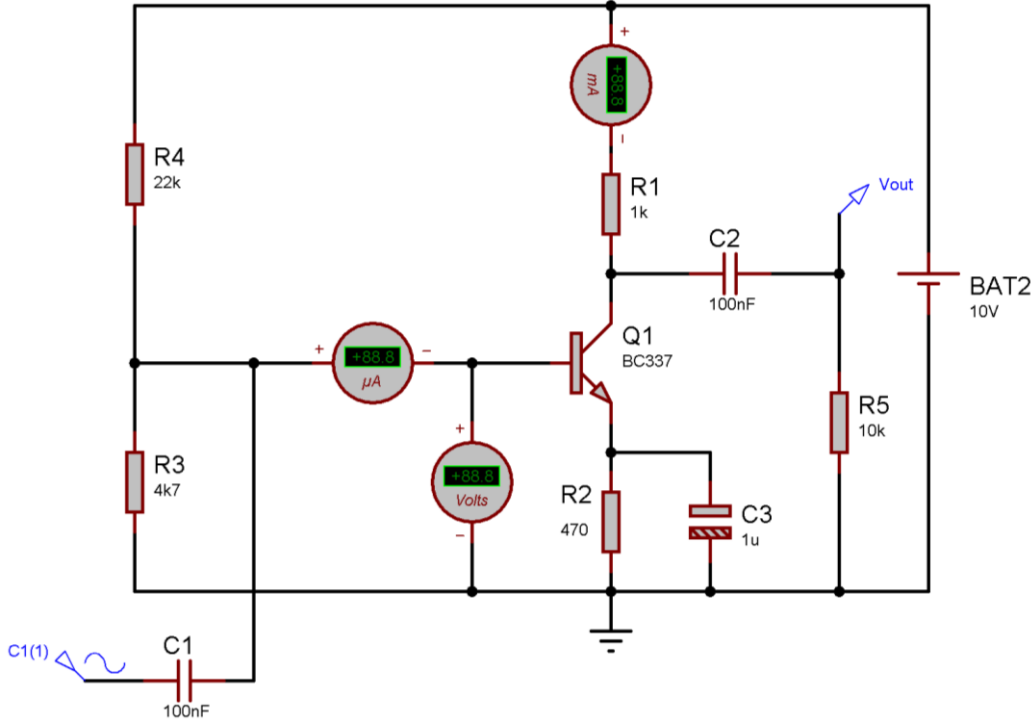
Transistörün Yükselteç Devresi Olarak Kullanılması

Transistörün en temel uygulama alanlarından biri de yükselteç (amplifier) devresi tasarımıdır. Temel bir yükselteç devresinin işlevi, girişine uygulanan işareti yükselterek (kuvvetlendirerek) çıkışına aktarmasıdır.

Transistörler kullanılarak teyplerin "okuyucu kafası", "mikrofon" vb. gibi düzeneklerin ürettiği zayıf elektrik sinyalleri güçlendirilebilir. Örneğin mikrofon, ses dalgalarını, içindeki mini bobin sayesinde elektrik sinyallerine çevirir. Bu sinyaller çok küçük değerli olduğundan hoparlörü besleyemez (süremez).İşte bu nedenle araya transistörlü (ya da entegreli) yükselteç devresi konulur.

Transistörlü yükselteç devresinde; devrenin yükselteç olarak çalışabilmesi için dc besleme (polarma) gerilimlerine gereksinim vardır. Devrede kullanılan dc kaynaklar transistörün aktif bölgede çalışmasını sağlamak içindir.

DENEY BAĞLANTI ŞEMASI



DENEYİN YAPILIŞI

Şekildeki devreyi uygun elemanlarla kurunuz.

1. Devrenizin besleme gerilimi bağlantılarını yapmadan önce deney setindeki pozitif ayarlı gerilim kaynağı çıkışını 10V'a ayarlayın ve güç anahtarını kapatın.
2. Daha sonra devrenize besleme gerilimi bağlantılarını yapın ve güç anahtarını açınız.
3. Transistörün base ucu ve ground arasındaki DC gerilimi (VBG) ölçünüz. (Ölçtüğünüz DC gerilim değeri yaklaşık olarak 1.6V civarında olmalıdır. Farklı bir değer ölçüyorsanız base devresindeki potansiyometre ile 1.6V değerine ayarlayınız)
4. Transistörün emitter ucu ve ground arasındaki DC gerilimi (VEG) ölçünüz. (Ölçtüğünüz gerilim yaklaşık olarak 1 volt olmalıdır, bu nedenle base-emitter gerilimi yaklaşık olarak 0.6V olur. $\{ 1.6 - 1.0 = 0.6V \}$)
5. Sinyal jeneratörünün çıkış ucunu osiloskoba bağlayın ve frekansı 1 KHz olan sinüs biçimli bir sinyal elde ediniz. Genlik ayarını minimum seviyeye getirin ve devredeki giriş ucuna bağlayınız.
6. Osiloskop kanallarını devrenin giriş ve çıkış uçlarına uygun biçimde bağlayınız. Giriş için kullandığımız kanalın ölçme kademesini 5 mV/DIV konumuna ve diğer kanalı da 0.2 V/DIV konumuna alınız.
7. Sinyal jeneratörünün genlik ayarını yavaşça artırınız. Bu arada çıkış sinyalini gözlemleyin. Çıkış sinyali, giriş sinyalinin belirli bir değerinden sonra artık sinüs formundan

uzaklaşacaktır. Gözlemediğiniz bu noktaya kadar iki farklı çalışma durumu için giriş ve çıkış sinyallerinin dalga şekillerini çizin, seviyelerini ölçün ve gerilim kazançlarını hesaplayınız.

$$\text{Gerilim kazancı} = \frac{V_{\text{çıkış}}}{V_{\text{giriş}}}$$

(Yaptığınız hesaplamalarda gerilim kazancı 100 değerinin üzerinde olmalıdır)

8. Deney sonuçlarınızı öğretim elemanına onaylatın ve deneyi sonlandırın.

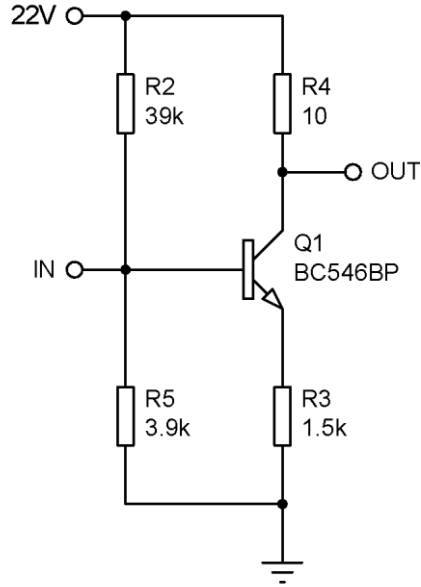
DENEYDE ALINAN DEĞERLER

CH1	Volt/Div=.....V Prob X=.....	CH2	Volt/Div=.....V Prob X=.....	Time/Div=.....ms
------------	---------------------------------	------------	---------------------------------	-------------------------

SORULAR

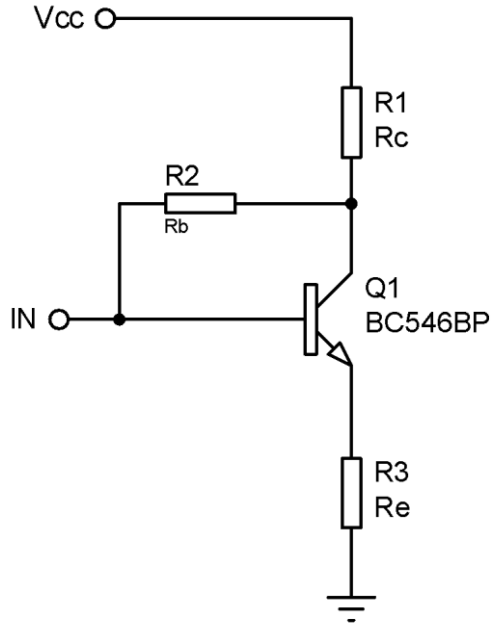
1. Deney bağlantı şemasında kullanılan kondansatörlerin görevleri hakkında bilgi veriniz.
2. Yükselteç devresinin lineer çalışabilmesi için dikkat edilmesi gereken en önemli şey nedir. Lineer çalışmayan bir yükselteçte ne gibi sorunlar ortaya çıkar.

3. Aşağıdaki devrenin analizini, β (beta) dan bağımsız ön gerilimleme yöntemi ile yapınız.
(Bütün gerilim ve akım değerleri bulunacak)



Şekil 2. Ön gerilimleme devresi.

4. Aşağıdaki devrenin analizini, geri beslemeli DC ön gerilimleme yöntemi ile yapınız.
(Devre $\beta = \beta$ şeklinde parametrik olarak çözülecek)



Şekil 3. Geri beslemeli ön gerilimleme devresi.

DENEY NO : 10

DENEYİN ADI : Op-Amp Deneyleri 1 (Eviren Tip Yükselteç Devresi)

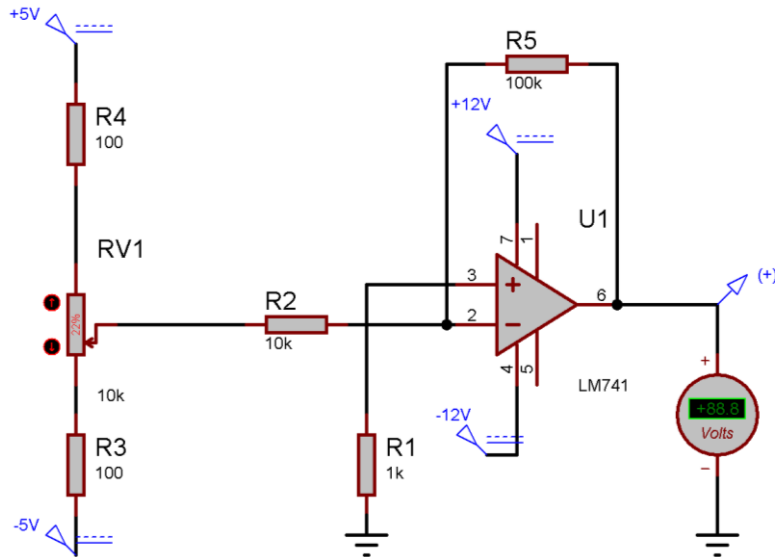
DENEYİN AMACI: Eviren tip yükselteç devresi çalışmasının incelenmesi ve Op-Amplı yükselteç tasarımı gerekliliğinin öğrenilmesi.

TEORİK BİLGİ

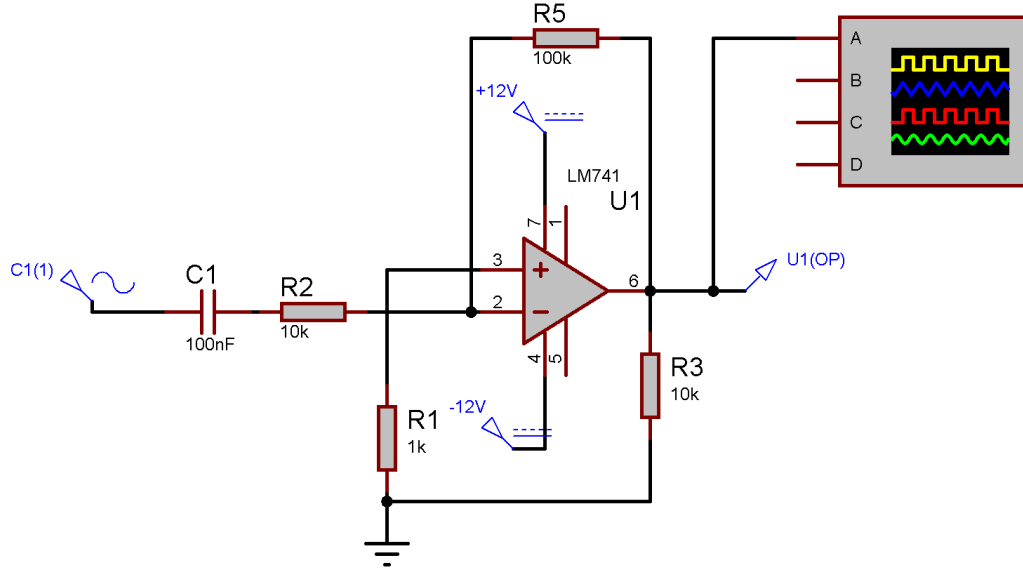
Bilindiği gibi opamp'ların açık çevrim kazancı çok yüksektir. Bu durum kullanıcıya her zaman avantaj sağlamaz. Çünkü opamp'ın kazanç kontrol altında değildir. Yükselteç tasarımında elemanın kazancı kullanıcı tarafından kontrol edilmelidir. Opamp kazancının kontrol edilebileceği iki temel tip yükselteç devresi vardır. Bunlar; eviren (inverting) ve evirmeyen (noninverting) yükselteçlerdir. Op-amp'lar yüksek kazançlı yükselteçlerdir. Girişlerine uygulanan sinyali çıkışlarında yükselterek verirler. Eğer giriş sinyali op-amp'ın eksi ucuna verilirse giriş ile çıkış arasında 180 derece faz farkı oluşur. Bu devreye eviren yükselteç devresi denir.

Op-amp'ların özelliklerinden biri de (+) ve (-) giriş uçlarında potansiyel fark 0 voltur. Çünkü op-amp'ların giriş empedansları çok yüksek olduğundan (+) ve (-) giriş uçlarından akan akım pratikte nano amper seviyesindedir. İdeal bir op-amp'ta (+)ve (-) giriş uçlarından akım akmadığı kabul edilirse (+) ve (-) giriş uçlarındaki voltaj farkı 0 olur.

DENEYİN BAĞLANTI ŞEMASI



Şekil 1. Eviren tip yükselteç devresi (DC çalışma durumu).



Şekil 2. Eviren tip yükselteç devresi (AC çalışma durumu)

DENEYİN YAPILIŞI

1. Şekil 1’de verilen bağlantı şemasındaki devreyi kurunuz. Çıkış gerilimini ölçmek için deney seti üzerindeki analog voltmetreyi ve giriş gerilimi için dijital avometreyi kullanınız.
2. Devredeki potansiyometrenin üç farklı konumu için giriş ve çıkış gerilimlerinin değerlerini ölçünüz.
3. Deney sonuçlarınızı öğretim elemanına onaylatın ve deneyi sonlandırın.
4. Şekil 2’de verilen bağlantı şemasındaki devreyi kurunuz. Devrede gösterilen noktalara Osiloskop kanallarını uygun biçimde bağlayınız.
5. Sinyal jeneratörünü istenilen frekansa ayarlayın ve devreye uygulayın.
6. Giriş sinyalinin genliğini değiştirerek çıkış sinyalini gözlemleyin dalga şeklini grafik alanına çiziniz.

DENEYDE ALINAN SONUÇLARI

Potansiyometre Pozisyonu	$V_{giriş}$	$V_{çıkış}$
1.Pozisyon		
2.Pozisyon		
3.Pozisyon		



CH1	Volt/Div=.....V	Volt/Div=.....V	Time/Div=.....ms
	Prob X=.....	Prob X=.....	

SORULAR

1. Eviren tip Op-Amp deney şemasında verilen devrede çıkış gerilimi $V_{out} = K \times V_{in}$ şeklinde ifade edilir. Burada K kazanç değerini belirleyen nedir araştırınız. Bulduğunuz kazançta göre çıkış geriliminin değerini hesaplayınız ve yaptığınız ölçümlerle karşılaştırınız.
2. 741 Op-Amp devresine ait bir veri sayfası elde edin ve inceleyip gerekli parametreleri raporunuza ekleyin.

DENEY NO : 11

DENEYİN ADI : Op-Amp Deneyleri 2 (Evirmeyen Tip Yükselteç Devresi)

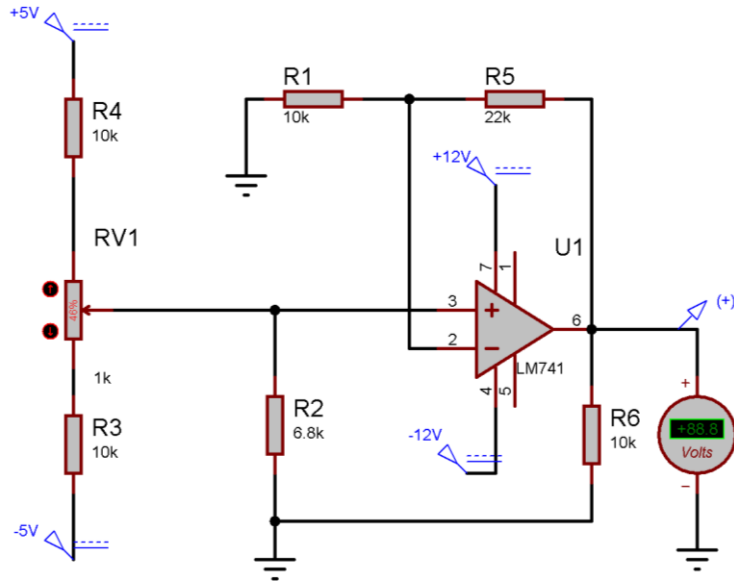
DENEYİN AMACI: Evirmeyen tip yükselteç devresi çalışmasının incelenmesi ve Op-Ampli yükselteç tasarımı gerekliliklerinin öğrenilmesi.

TEORİK BİLGİ :

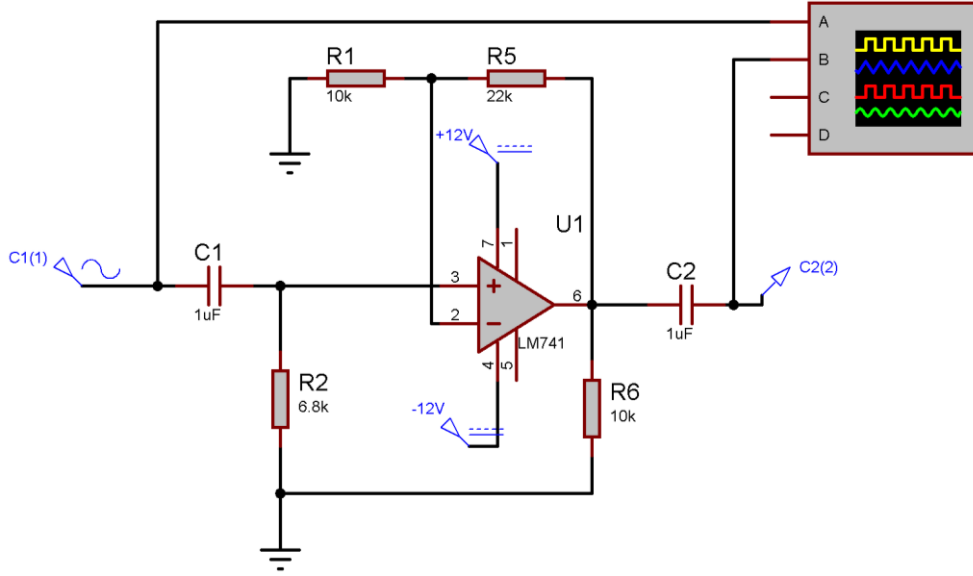
Opampların temel uygulamalarından bir diğeri ise evirmeyen yükselteç devresidir. Bu devrede yükseltilecek işaret opamp'ın evirmeyen girişine uygulanmaktadır. Evirmeyen yükselteç devresinde giriş işareti ile çıkış işareti aynı fazdadır. Yani giriş ile çıkış işareti arasında faz farkı yoktur.

Evirmeyen yükselteç devresinin en önemli özelliklerinden birisi çok yüksek bir giriş direncine sahip olmasıdır. Eviren bir yükselteç devresinde giriş direnci, devrede kullanılan R1 direncine bağlıdır ve değeri birkaç KΩ civarındadır. Evirmeyen yükselteç devresinde ise giriş direnci opamp'ın giriş direncine eşittir. Bu değer ise yüzlerce mega ohm civarındadır.

DENEY BAĞLANTI ŞEMASI



Şekil 1. Evirmeyen tip yükselteç devresi (DC çalışma durumu)



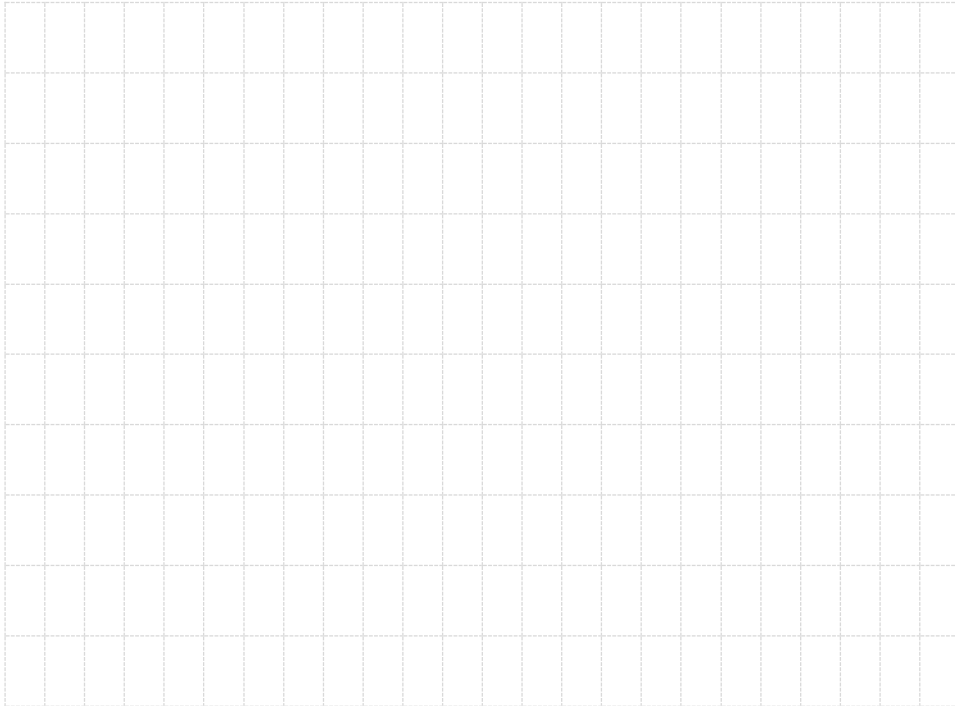
Şekil 2. Evirmeyen tip yükselteç devresi (AC çalışma durumu)

DENEYİN YAPILIŞI

1. Şekil 1’de verilen bağlantı şemasındaki devreyi kurunuz. Çıkış gerilimini ölçmek için deney seti üzerindeki analog voltmetreyi ve giriş gerilimi için dijital avometreyi kullanınız.
2. Devredeki potansiyometrenin üç farklı konumu için giriş ve çıkış gerilimlerinin değerlerini ölçünüz.
3. Deney sonuçlarınızı öğretim elemanına onaylatın ve deneyi sonlandırın.
4. Şekil 2’de verilen bağlantı şemasındaki devreyi kurunuz. Devrede gösterilen noktalara Osiloskop kanallarını uygun biçimde bağlayınız.
5. Sinyal jeneratörünü istenilen frekansa ayarlayın ve devreye uygulayın.
6. Giriş sinyalinin genliğini değiştirerek çıkış sinyalini gözlemleyin dalga şeklini grafik alanına çiziniz.

DENEYDE ALINAN SONUÇLAR

Potansiyometre Pozisyonu	V_{in}	V_{out}
1.Pozisyon		
2.Pozisyon		
3.Pozisyon		



Volt/Div=..... V	Volt/Div=..... V	
CH1	CH2	Time/Div=.....ms
Prob X=.....	Prob X=.....	

SORULAR

1. Uyguladığımız devre için $V_{out} = K \times V_{in}$ şeklinde verildiğine göre K kazanç değerini belirleyip çıkış geriliminin değerini hesaplayınız ve yaptığımız ölçümlerle karşılaştırınız.

DENEY NO : 12

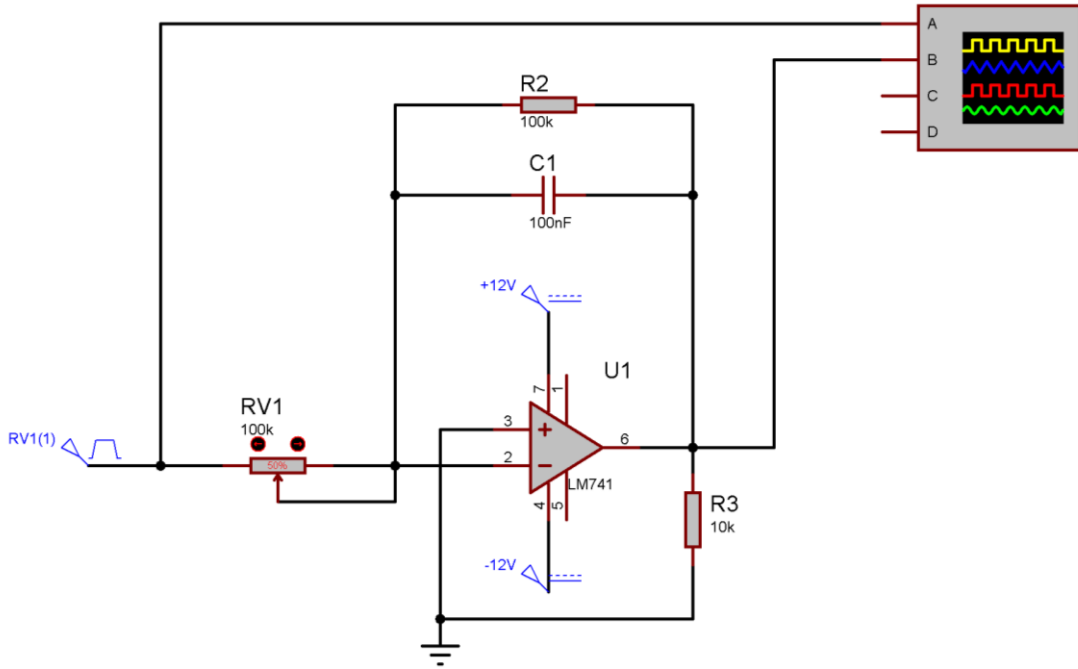
DENEYİN ADI : Op-Amp Deneyleri 3 (İntegral Alıcı Devre)

DENEYİN AMACI : İntegral fonksiyonunu gerçekleştiren yükselteç devresinin çalışmasını incelemek.

TEORİK BİLGİ

İntegratör devre, girişi uygulanan sinyalin integral olarak çıkışa aktarır. Matematiksel anlamda integral, bir eğrinin altında kalan alana karşı gelir. İntegratör devrenin girişine kare dalga uygulandığında devrenin çıkışından üçgen dalga elde edilir. Çünkü, kare dalganın integrali üçgen dalgadır. Giriş palorma akımlarının eşit olmayışından dolayı meydana gelebilecek ofset gerilimini ve bu gerilimin etkilerini gidermek amacıyla op-amp 'ın faz çevirmeyen (+) girişiyle şase arasına R gibi bir direnç bağlanır.

DENEYİN ŞEKLİ



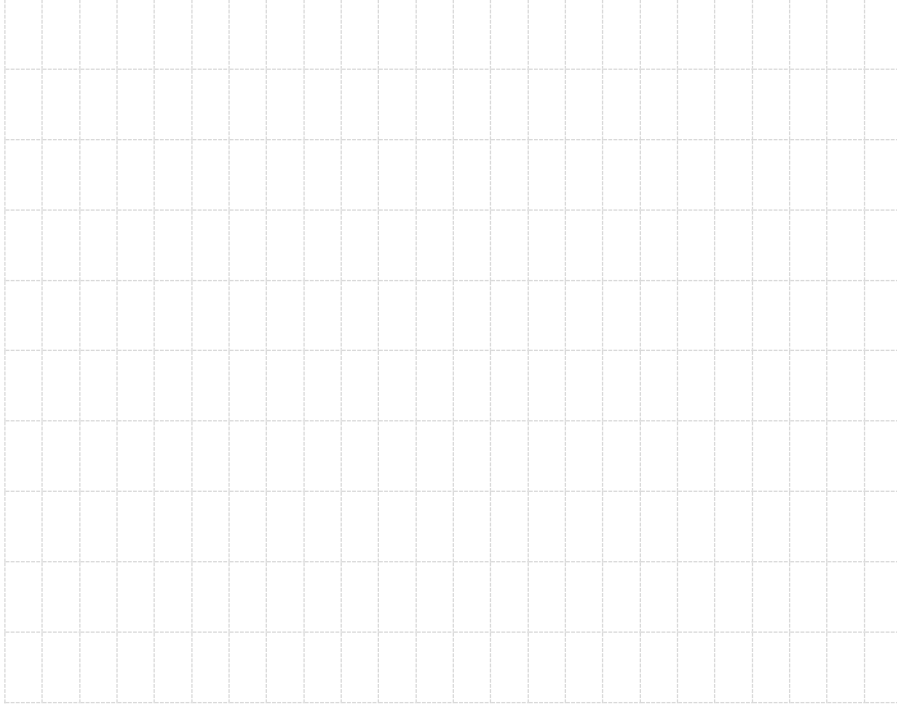
Şekil 1. İntegral alıcı devre bağlantı şeması.

DENEYİN YAPILIŞI

- 1.Şekil 1’de verilen bağlantı şemasındaki devreyi kurunuz.
2. Girişe sırası ile kare, üçgen ve sinüs biçimli sinyal uygulayın.
3. Uyguladığınız her bir sinyal için giriş ve çıkış sinyallerinin dalga şekillerini çiziniz.
4. Deney sonuçlarınızı öğretim elemanına onaylatın ve deneyi sonlandırın.

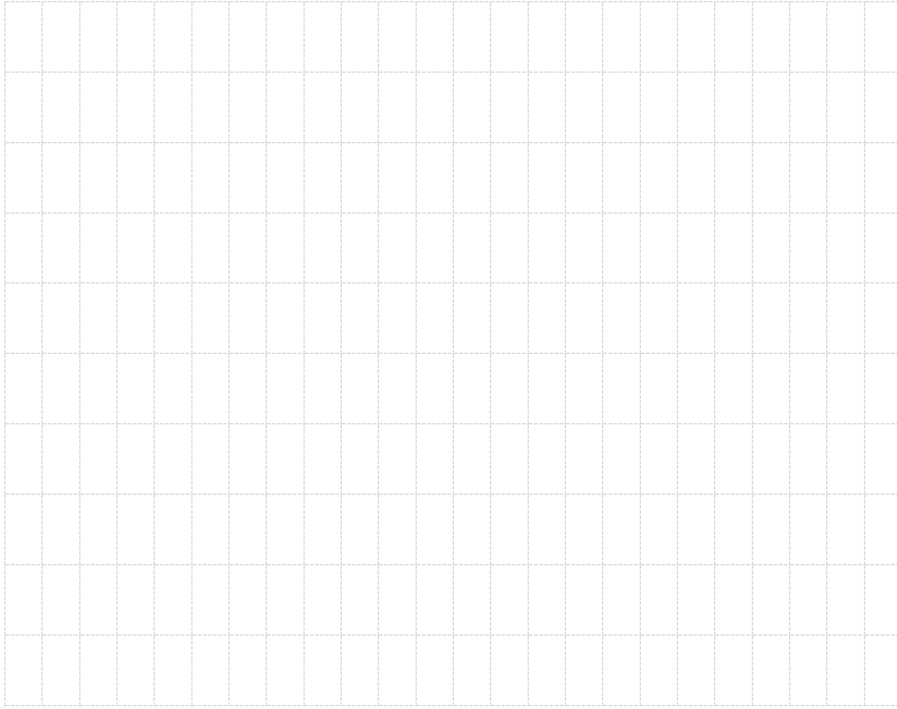
DENEYDE ALINAN SONUÇLAR

Kare Dalga Giriş için ;



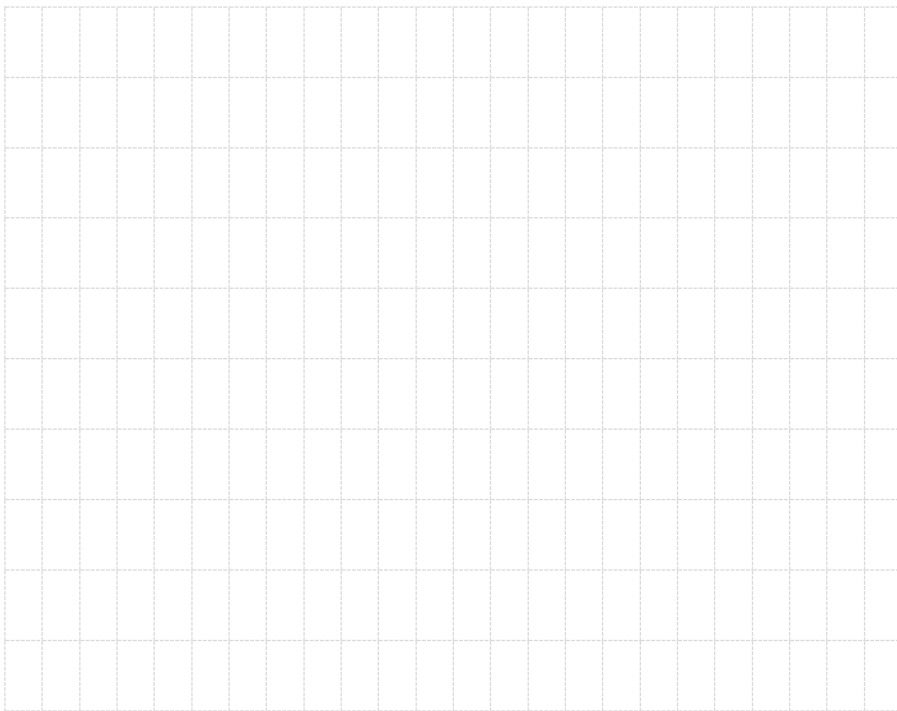
CH1	Volt/Div=.....V	CH2	Volt/Div=.....V	Time/Div=.....ms
	Prob X=.....		Prob X=.....	

Üçgen Dalga Giriş için ;



CH1	Volt/Div=.....V	CH2	Volt/Div=.....V	Time/Div=.....ms
	Prob X=.....		Prob X=.....	

Sinüs Dalga Giriş için ;



CH1	Volt/Div=.....V Prob X=.....	CH2	Volt/Div=.....V Prob X=.....	Time/Div=.....ms
------------	---	------------	---	-------------------------

SORULAR

1. İntegral alıcı devre kullanım alanlarını araştırıp bilgi verin.
2. Devrenin giriş çıkış fonksiyonunu devre analizi bilgilerinizden yararlanarak bulunuz

DENEY NO : 13

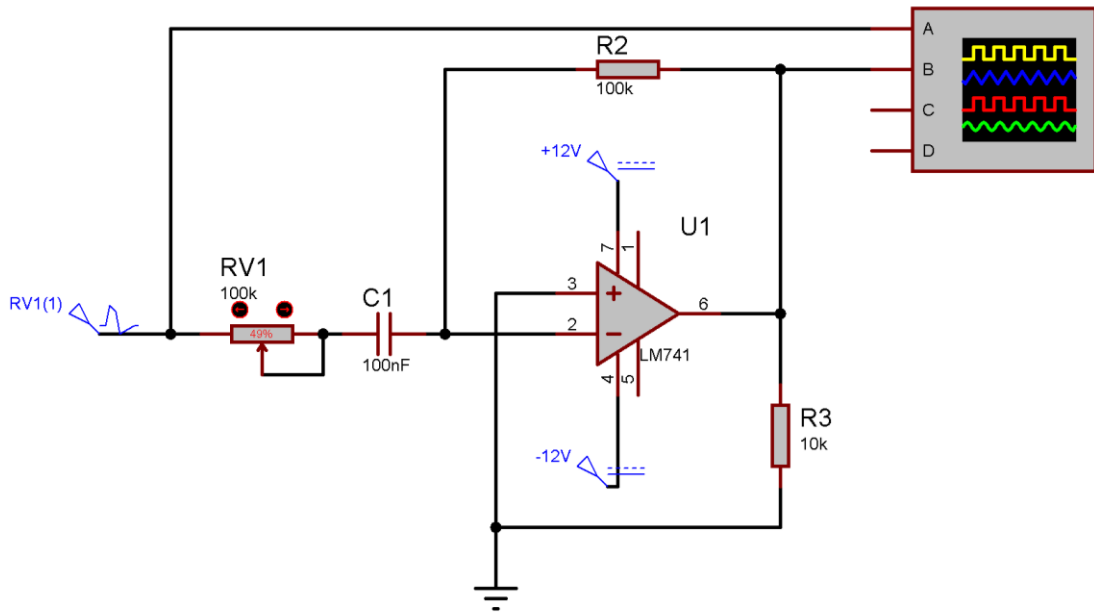
DENEYİN ADI : Op-Amp Deneyleri 4 (Türev Alıcı Devre)

DENEYİN AMACI : İntegral fonksiyonunu gerçekleştiren yükselteç devresinin çalışmasını incelemek.

TEORİK BİLGİ :

Türev alıcı devresi, genel olarak bir eviren yükselteç özelliğindedir. Fark olarak girişte R1 direnci yerine C kondansatörü bulunmaktadır. Genel bir türev alıcı devresi şekil-2.16'da verilmiştir. Türev alıcı, girişinden uygulanan işaretin türevini alarak çıkışa aktaran bir devredir. Girişte kullanılan kondansatör, AC işaretleri geçiren fakat DC işaretleri geçirmeden üzerinde bloke eden bir devre elemanıdır. Dolayısı ile dc işaretler için türev alma söz konusu değildir. Gerçekte dc işaretler için türev alıcı çıkışı $V_o=0$ 'dır. Türev alıcı girişine mutlaka sinüzoidal işaret uygulanması söz konusu değildir. Frekans barındıran veya genliği zamana bağlı olarak değişen bir işaretin uygulanması yeterlidir.

DENEY BAĞLANTI ŞEMASI



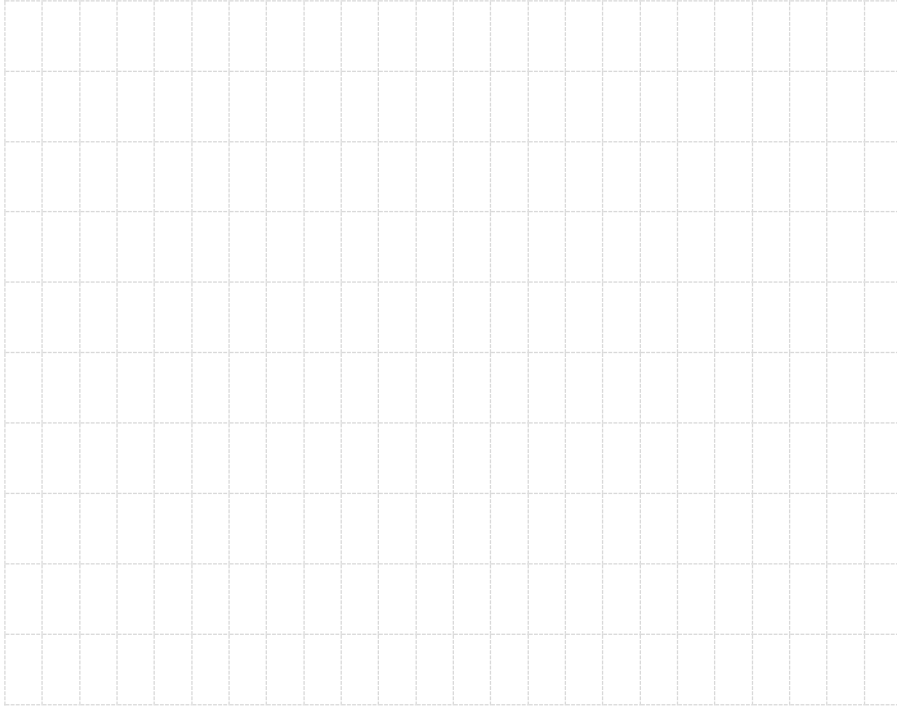
Şekil 1.Türev alıcı devre bağlantı şeması

DENEYİN YAPILIŞI

1. Şekil 1 'de verilen bağlantı şemasındaki devreyi kurunuz.
2. Girişe sırası ile kare üçgen ve sinüs biçimli sinyal uygulayın.
3. Uyguladığınız her bir sinyal için giriş ve çıkış sinyallerinin dalga şekillerini çiziniz.
4. Deney sonuçlarınızı öğretim elemanına onaylatın ve deneyi sonlandırın.

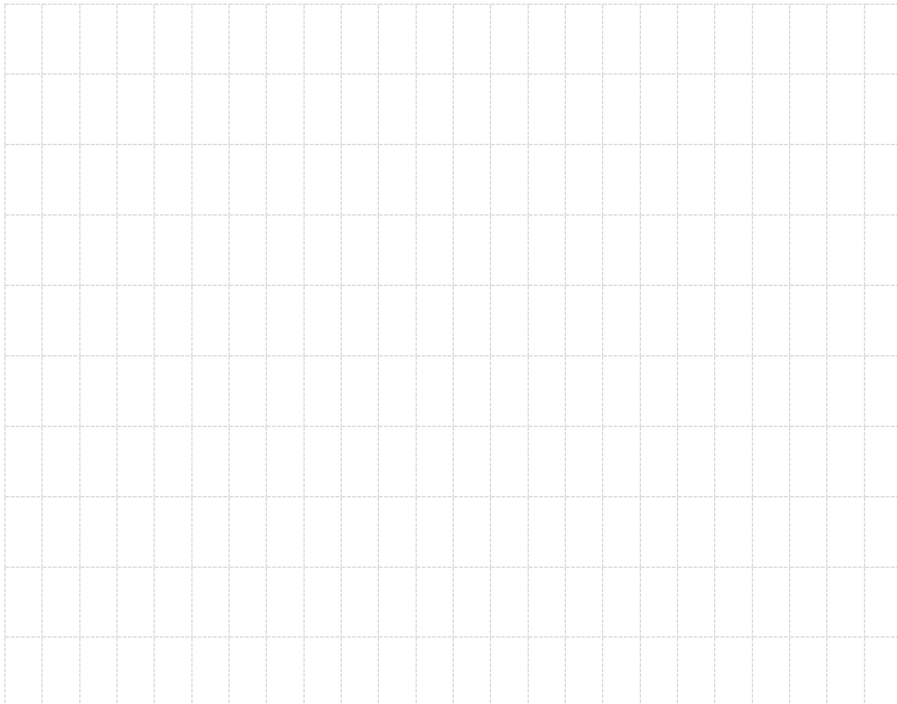
DENEYDE ALINAN SONUÇLAR

Kare Dalga Giriş için ;



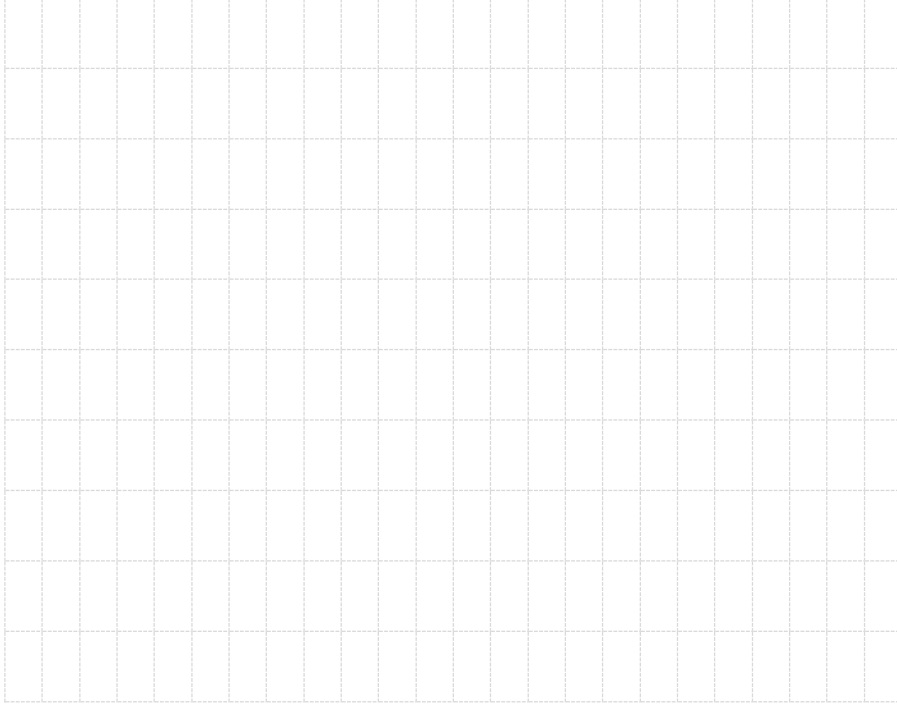
CH1	Volt/Div=.....V	CH2	Volt/Div=.....V	Time/Div=.....ms
	Prob X=.....		Prob X=.....	

Üçgen Dalga Giriş için ;



CH1	Volt/Div=.....V Prob X=.....	CH2	Volt/Div=.....V Prob X=.....	Time/Div=.....ms
------------	---	------------	---	-------------------------

Sinüs Dalga Giriş için ;



CH1	Volt/Div=.....V Prob X=.....	CH2	Volt/Div=.....V Prob X=.....	Time/Div=.....ms
------------	---	------------	---	-------------------------

SORULAR

1. Türev alıcı devrenin kullanım alanlarını araştırıp bilgi verin.
2. Devrenin giriş çıkış fonksiyonunu devre analizi bilgilerinizden yararlanarak bulunuz.