

**AFYON KOCATEPE ÜNİVERSİTESİ**  
**MÜHENDİSLİK FAKÜLTESİ**  
**ELEKTRİK MÜHENDİSLİĞİ BÖLÜMÜ**



**2021-2022 Eğitim-Öğretim Yılı Güz Dönemi**

**Elektrik Devre Laboratuvarı Dersi**

**Tüm Deneyler Kitapçığı**

## **LABORATUVARDA UYULACAK KURALLAR**

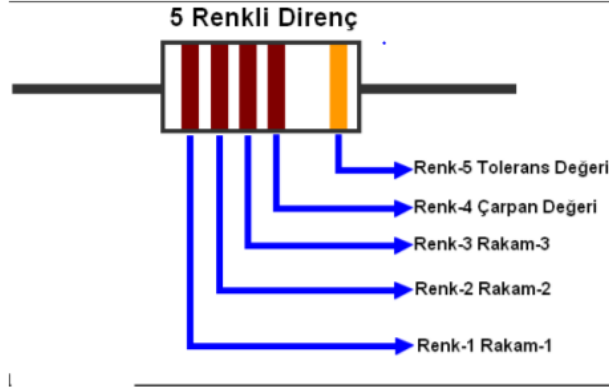
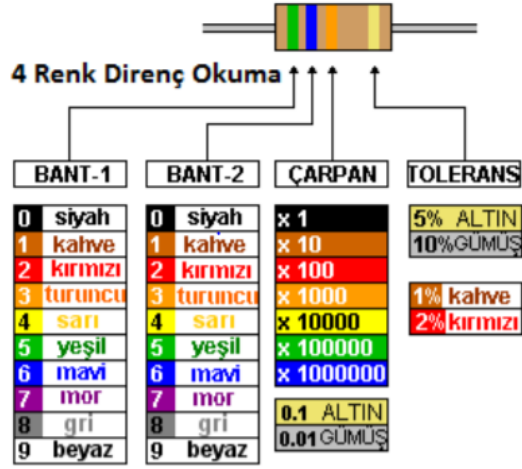
- Deneye gelmeden önce, deneyle ilgili teorik bilgi araştırılacak ve laboratuvara gerekli bilgiler öğrenilerek gelinecektir.
- Deneyler saatinde başlayacak, geç kalan öğrenciler deneye **alınmayacaktır.**
- Laboratuvardaki görevlilerin tüm uyarılarına ve temel iş sağlığı ve güvenliği kurallarına harfiyen uyulacaktır.
- Deney için izin verilen cihazlar haricinde laboratuvarda hiçbir cihaz kullanılmayacaktır.
- Deneylerin belirlenen süre içerisinde tamamlanması gerekmektedir. Verilen süre içerisinde tamamlanamayan deney **geçersiz** sayılacaktır.
- **Deney bittikten sonra deney masa ve sandalyeleri düzenli olarak bırakılacaktır.**
- Laboratuvara ait malzeme ve donanım laboratuvar dışına çıkarılmayacaktır.
- Deneylerle ilgili soru ve sorunlar görevli Öğretim Elemanı' na aktarılacaktır.
- Kural dışı davranışlardan doğacak maddi/manevi tüm zararlardan öğrenci sorumlu olacaktır.
- Kurallara uymayan öğrencinin deneyine son verilecek, laboratuvardan çıkarılacak ve öğrenci hakkında disiplin yönetmeliği uygulanacaktır.
- Bir dönem içinde toplam üç deneye girmeyen öğrenci final sınavına **giremeyecektir.**
- COVID19 pandemi koşulları gereği maske, mesafe, temizlik önlemlerine ilave olarak T.C. Sağlık Bakanlığı ve ilgili kurum ve kuruluşlarca alınan diğer tedbirlere de harfiyen uyulması gerekmektedir.

## DENEYLER

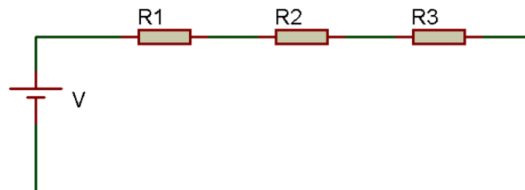
### DENEY-I: TEMEL KAVRAMLAR

#### 1. TEORİK BİLGİ:

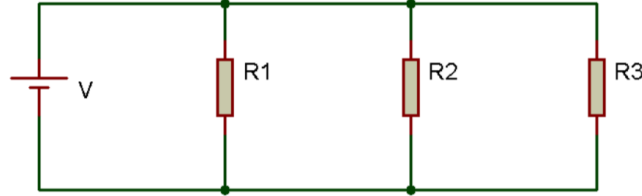
Direnç, malzemelerin akımı oluşturan elektrik yüklerine karşı koyma kapasitesini ifade eder. Direnç elemanı, elektrik devrelerinde gerilim bölücü, akım sınırlayıcı ve devre yükü olarak kullanılırlar. İletken malzemelerin direnci genel olarak sıcaklıkla artar. Aşağıda yer alan Şekil-1 ve Şekil-2' de direnç renk kodlarının nasıl okunacağı verilmiştir.



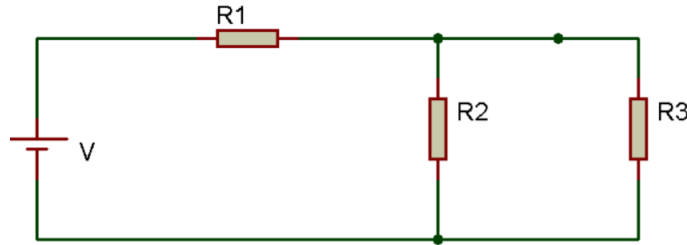
**Seri Bağlama:** Seri bağlanan dirençlerin eşdeğer direnci dirençlerin toplamına eşittir ( $R_{\text{eş}}=R_1+R_2+R_3+\dots+R_n$ ). Seri bağlı dirençler üzerinden akan akımlar aynıdır ve her bir direncin uçları arasındaki gerilim farkı ohm kanunu gereği dirençlerin büyüklüğü ile doğru orantılıdır.



**Paralel Bağlama:** Paralel şekilde bağlanan dirençlerin eşdeğer direnci  $1/R_{eş}=(1/R1)+ (1/R2)+ (1/R3)+...+ (1/Rn)$  formülündeki  $R_{eş}$  değerine eşittir. Paralel bağlı dirençlerin uçları arasındaki gerilim farkları eşittir ve bu bağlamda her bir direnç üzerinden akan akım ohm kanunu gereği dirençlerin büyüklüğü ile ters orantılıdır.



**Karışık (Seri-Paralel) Bağlama:** Dirençlerin devreye hem seri hem paralel bağlanması ile oluşan bağlantı türüdür.

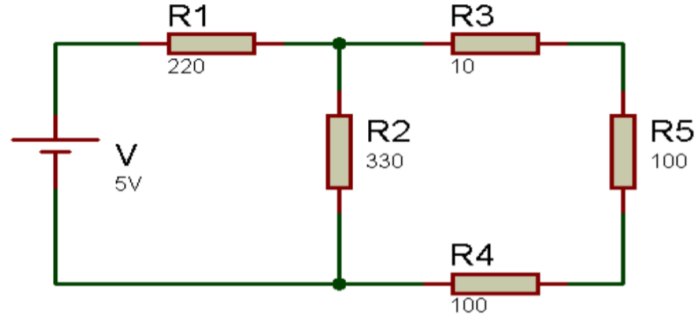


## 2. DENEYİN YAPILIŞI

Aşağıda verilen devreyi kurarak, ana kol akımını, bütün dirençler üzerinden akan akımları ve dirençlerin uçları arasındaki gerilim farklarını bulup not ediniz.

1. Şekildeki devreyi, DC güç kaynağını devreye bağlamadan düzgün bir biçimde breadboard üzerine kurunuz. Devre elemanlarının ve bağlantılarının doğruluğunu kontrol ediniz.
2. DC güç kaynağının gerilimini istenen değere (5V) göre ayarlayınız.
3. Devrenin eş değer direncini hesaplayınız.
4. Devredeki her bir direnç elemanının üzerine düşen gerilimleri ( $V_{R1}$ ,  $V_{R2}$ ,  $V_{R3}$ ,  $V_{R4}$ ,  $V_{R5}$ ) ve akımları ölçünüz.
5. Ölçülen değerleri tablodaki ilgili alana doldurunuz. Hesaplama ve ölçme sonucunda bulduğunuz tüm akım ve gerilim değerlerini karşılaştırınız.

### 3. DENEY BAĞLANTI ŞEMASI



### 4. ÖLÇÜM SONUÇLARI

Hesaplanan		Ölçülen	
$I_{R1}$		$I_{R1}$	
$I_{R2}$		$I_{R2}$	
$I_{R3}$		$I_{R3}$	
$I_{R4}$		$I_{R4}$	
$I_{R5}$		$I_{R5}$	
$V_{R1}$		$V_{R1}$	
$V_{R2}$		$V_{R2}$	
$V_{R3}$		$V_{R3}$	
$V_{R4}$		$V_{R4}$	
$V_{R5}$		$V_{R5}$	

## **DENEY-II: ÇEVRE AKIMLARI VE DÜĞÜM GERİLİMLERİ YÖNTEMİ**

### **1. TEORİK BİLGİ:**

**Çevre Akımları Yöntemi** : Basit elektrik devrelerinin çözümünde Ohm ve Kirchoff kanunları birlikte kullanılabilir. Fakat karmaşık devrelerin çözümünde sadece bu yöntemlerin kullanılması yeterli olmamaktadır. Karmaşık devrelerin çözümünde minimum sayıda bağımsız eşitlik kullanarak hesaplamaları kolaylaştırmak için Çevre Akımları Yöntemi (ÇAY) kullanılabilir.

Bir elektrik devresindeki çevre (göz), içerisinde başka döngü bulunmayan bir döngüdür. Bir gözün çevresinde aktığı varsayılan akım ise göz akımı olarak adlandırılmaktadır. Göz akımı doğrudan Kirchoff Akım Yasasını sağlamaktadır ve devredeki bir dal akımının belirlenmesinde ilgili dala komşu olan göz akımlarının cebirsel toplamı alınmaktadır. Çevre Akımları Yönteminde, devre göz akımları türünden yazılan eşitlikler kullanılarak tanımlanmaktadır. Devrenin çözümlenebilmesi için en az;

- Dal Sayısı – Düğüm Sayısı + Bağımlı Kaynak Sayısı + 1 adet eşitlik yazılmalıdır.

**Düğüm Gerilimleri Yöntemi** : Düğüm gerilimleri ile de devrelerin analizleri yapılabilir. Bu yöntemle devre analizi yapmak için analizi yapılacak devrede gerilim kaynakları bulunuyorsa bunların eşdeğeri olan akım kaynaklarına dönüşümü yapıp devre tekrar düzenlenmesi gerekir. Yeni oluşacak devrede düğümler belirlenip, en kalabalık düğüm noktası referans düğüm tayin edilerek o düğüm topraklanması gerekir. Aktif düğümlere bir isim verilerek (U1, U2 veya UA, UB gibi) bu düğümlere Kirchoff' un Akımlar Kanunu her düğüm için ayrı ayrı uygulanır. Düğüme giren akımları pozitif çıkan akımlara negatif mantığı düşünülürse; 1.düğümde çıkan akım diğer düğüme giren olduğunu unutmamak gerekir. 1.düğümde aynı akım negatif durumunda iken diğer düğüme girdiği için pozitif olacaktır. Düğümlere giren aktif elemanların yönleri giren, çıkan durumunda bağlı ise aynı yönü almak zorunluluğu vardır. Fakat bağımsız kol akımlarını istediğiniz yönde alabilirsiniz. O kollar için seçiminizi hangi yönlü kullanmış iseniz sürekli aynı yönü o devrede o kol için kullanmak zorundasınız. Kolların üzerinden geçen akımları düğüm gerilimleri eşitinden yazarak oluşturduğunuz denklemde yerine yazarak düğüm gerilimlerini matematik kuralları ile çözümü yaparsınız. Düğüm gerilimleri bulduktan sonra kol akımları ve o kolun gerilimleri bu şekilde bulma imkânına sahip olursunuz. İki düğüm arasındaki bir direncin üzerinden geçen akım ile referans düğüm arasında kalan bir direncin üzerinden geçen akımı düğüm gerilimleri eşiti aşağıdaki şekilsel ve teorik olarak gösterilmiştir. ( $U_1 > U_2 > \dots > 0$ )

### **2. DENEYİN YAPILIŞI**

#### **2.1. (Çevre Akımları Yöntemi):**

1. Şekildeki devreyi, DC güç kaynağını devreye bağlamadan düzgün bir biçimde breadboard üzerine kurunuz. Devre elemanlarının ve bağlantılarının doğruluğunu kontrol ediniz.
2. DC güç kaynağının gerilimini istenen değere (5V) göre ayarlayınız.
3. Devredeki eleman akımlarını (I1, I2, I3, I4, I5) ölçünüz.
4. Devredeki her bir direnç elemanının üzerine düşen gerilimleri (VR1, VR2, VR3, VR4, VR5) ölçünüz.

5. Ölçülen değerleri tablodaki ilgili alana doldurunuz. Hesaplama ve ölçme sonucunda bulduğunuz tüm akım ve gerilim değerlerini karşılaştırınız.

6. Ölçülen ve hesaplanan değerleri dikkate alarak Çevre Akımları Yöntemi'nin sağlanıp sağlanmadığını inceleyiniz ve yorumlarınızı raporunuza ekleyiniz.

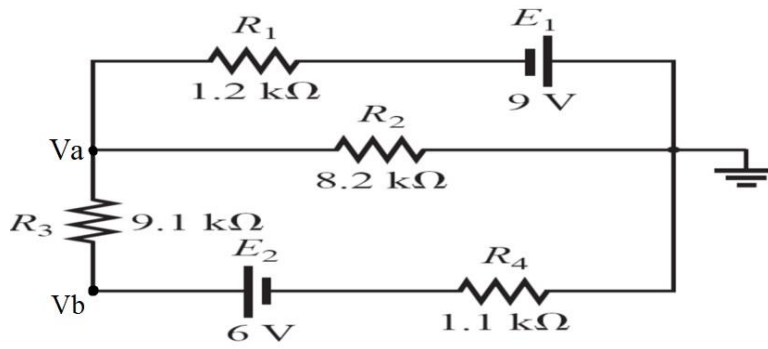
### 2.2. (Düğüm Gerilimleri Yöntemi):

1. Şekildeki devreyi, DC güç kaynağını devreye bağlamadan düzgün bir biçimde breadboard üzerine kurunuz. Devre elemanlarının ve bağlantılarının doğruluğunu kontrol ediniz.

2. DC güç kaynak gerilimlerini istenen değerlere göre ayarlayınız.

3. Devredeki ölçümleri yapıp not ediniz.

## 5. DENEY BAĞLANTI ŞEMASI



## 6. ÖLÇÜM SONUÇLARI

### 6.1. Çevre Akımları Yöntemi Sonuçları

Hesaplanan		Ölçülen	
$I_1$		$I_1$	
$I_2$		$I_2$	
$I_3$		$I_3$	
$I_{R1}$		$I_{R1}$	
$I_{R2}$		$I_{R2}$	
$I_{R3}$		$I_{R3}$	
$I_{R4}$		$I_{R4}$	

$V_{R1}$		$V_{R1}$	
$V_{R2}$		$V_{R2}$	
$V_{R3}$		$V_{R3}$	
$V_{R4}$		$V_{R4}$	

### 6.2. Düzüm Gerilimleri Yöntemi Sonuçları

Hesaplanan		Ölçülen	
$I_1$		$I_1$	
$I_2$		$I_2$	
$I_3$		$I_3$	
$I_{R1}$		$I_{R1}$	
$I_{R2}$		$I_{R2}$	
$I_{R3}$		$I_{R3}$	
$I_{R4}$		$I_{R4}$	
$V_{R1}$		$V_{R1}$	
$V_{R2}$		$V_{R2}$	
$V_{R3}$		$V_{R3}$	
$V_{R4}$		$V_{R4}$	
$V_a$		$V_a$	
$V_b$		$V_b$	
$V_{ab}$		$V_{ab}$	



## **DENEY-III : THEVENİN VE NORTON EŞDEĞERLERİ**

### **1. TEORİK BİLGİ :**

Dirençlerden ve bağımsız kaynaktan oluşan bir devrenin Thevenin eşdeğerinin bulunması amaçlıdır. Şekilde görüldüğü gibi Thevenin eşdeğer devresi bir gerilim kaynağı ve ona seri bir dirençten oluşur. Bilindiği gibi, Thevenin gerilimi (  $V_{th}$  ), eşdeğeri bulunacak devrenin uçları arasında ölçülen veya hesaplanan açık devre gerilimidir. Thevenin direnci (  $R_{th}$  ) ise, kaynakların etkisi yok edildiğinde ( gerilim kaynakları kısa devre, akım kaynakları açık devre ) çıkış uçları arasında ölçülen veya hesaplanan dirençtir.

Dirençlerden ve bağımsız kaynaktan oluşan bir devrenin Norton eşdeğerinin bulunması amaçlıdır. Şekilde görüldüğü gibi Norton eşdeğer devresi bir akım kaynağı ve ona paralel bir dirençten oluşur. Bilindiği gibi, Norton akımı (  $I_N$  ), eşdeğeri bulunacak devrenin uçları kısa devre edildiğinde ölçülen veya hesaplanan kısa devre akımıdır. Norton direnci (  $R_N$  ) ise, kaynakların etkisi yok edildiğinde ( gerilim kaynakları kısa devre, akım kaynakları açık devre kabul edilerek ) çıkış uçları arasında ölçülen veya hesaplanan dirençtir.

### **2. DENEYİN YAPILIŞI:**

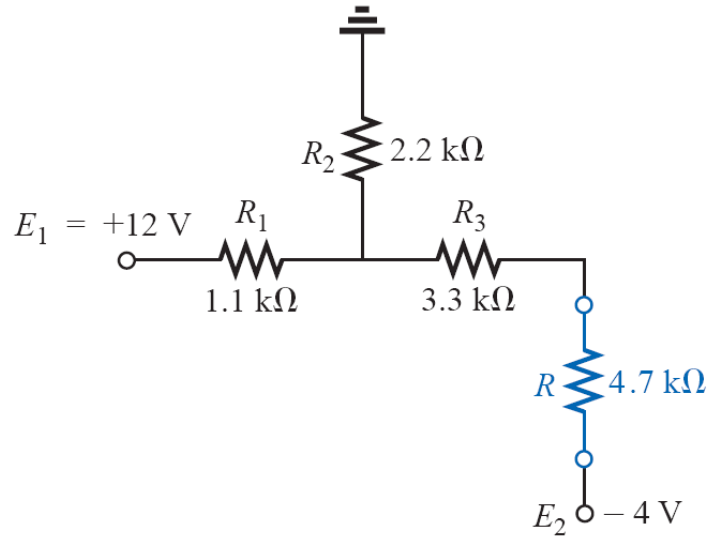
#### ***2.1. Thevenin Eşdeğeri***

1. Şekildeki devreyi, DC güç kaynağını devreye bağlamadan düzgün bir biçimde board üzerine kurunuz. Devre elemanlarının ve bağlantılarının doğruluğunu kontrol ediniz.
2. DC güç kaynak gerilimlerini istenen değerlere göre ayarlayınız.
3. Devredeki ölçümleri yapıp not ediniz.

#### ***2.2. Norton Eşdeğeri***

1. Şekildeki devreyi, DC güç kaynağını devreye bağlamadan düzgün bir biçimde board üzerine kurunuz. Devre elemanlarının ve bağlantılarının doğruluğunu kontrol ediniz.
2. DC güç kaynak gerilimlerini istenen değerlere göre ayarlayınız.
3. Devredeki ölçümleri yapıp not ediniz.

### 3. DENEY BAĞLANTI ŞEMASI



### 4. ÖLÇÜM SONUÇLARI

#### 4.1. Thevenin Eşdeğeri Sonuçları

Hesaplanan		Ölçülen	
$I_1$		$I_1$	
$I_2$		$I_2$	
$I_3$		$I_3$	
$I_{R1}$		$I_{R1}$	
$I_{R2}$		$I_{R2}$	
$I_{R3}$		$I_{R3}$	
$I_{R4}$		$I_{R4}$	
$V_{R1}$		$V_{R1}$	
$V_{R2}$		$V_{R2}$	
$V_{R3}$		$V_{R3}$	
$V_{R4}$		$V_{R4}$	
$V_{TH}$		$V_{TH}$	
$R_{TH}$		$R_{TH}$	
$I_{TH}$		$I_{TH}$	

#### 4.2. Norton Eşdeğeri Sonuçları

Hesaplanan		Ölçülen	
$I_1$		$I_1$	
$I_2$		$I_2$	
$I_3$		$I_3$	
$I_{R1}$		$I_{R1}$	
$I_{R2}$		$I_{R2}$	
$I_{R3}$		$I_{R3}$	
$I_{R4}$		$I_{R4}$	
$V_{R1}$		$V_{R1}$	
$V_{R2}$		$V_{R2}$	
$V_{R3}$		$V_{R3}$	
$V_{R4}$		$V_{R4}$	
$V_{TN}$		$V_{TN}$	
$R_{TN}$		$R_{TN}$	
$I_{TN}$		$I_{TN}$	

## DENEY-IV : KONDANSATÖRÜN ŞARJI VE DEŞARJI

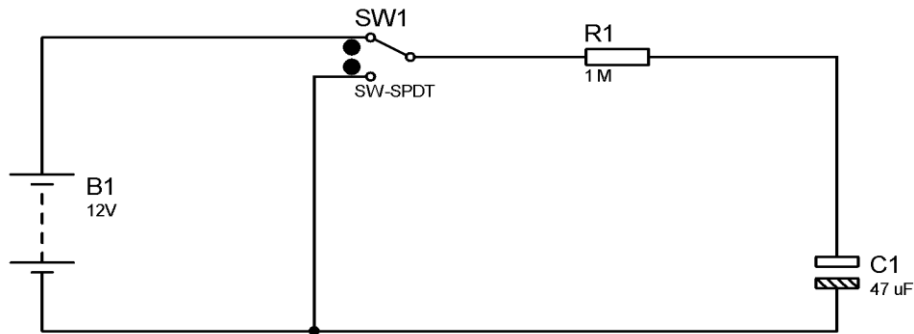
### 1. TEORİK BİLGİ

Kondansatör, elektronların kutuplanarak elektriksel yükü elektrik alanın içerisinde depolayabilme özelliklerinden faydalanılarak, bir yalıtkan malzemenin iki metal tabaka arasına yerleştirilmesiyle oluşturulan temel elektrik ve elektronik devre elemanıdır. Piyasada kapasite, kapasitör, sığa gibi isimlerle anılan kondansatörler günümüzde teknolojinin ilerlemesinde büyük önemi olan elektrik - elektronik dallarının en vazgeçilmez unsurlarından biri olmuştur. Elektrik yükü depolama, reaktif güç kontrolü, bilgi kaybı engelleme, AC/DC arasında dönüşüm yapmada kullanılırlar ve tüm entegre elektronik devrelerin vazgeçilmez elemanlarıdır.

### 2. DENEYİN YAPILIŞI

Kondansatör önce şarj edilecek, ardından deşarj edilecektir.

### 3. DENEY BAĞLANTI ŞEMASI



$$V_{C-\text{şarj}} = E \cdot (1 - e^{-t/R.C}) \quad V_{C-\text{deşarj}} = E \cdot e^{-t/R.C}$$

$$\text{Zaman Sabiti} \quad \tau = R.C$$

**Bir RC devresinde kondansatörün kaynak geriliminin tümüne şarj olabilmesi için geçen süre = 5. T**

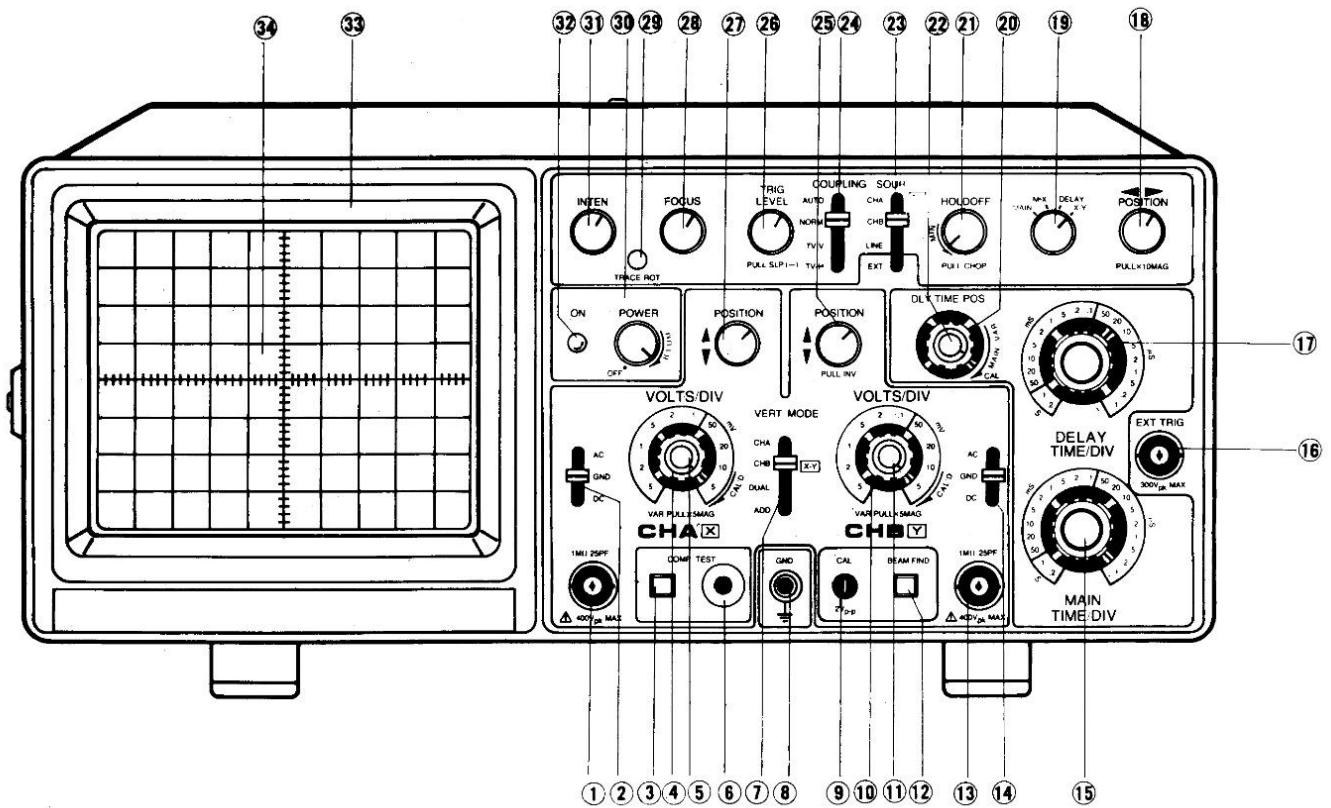
#### 4. ÖLÇÜM SONUÇLARI

Şarj Durumu		Deşarj Durumu	
t(sn)	Vc (V)	t(sn)	Vc (V)
10		10	
20		20	
30		30	
40		40	
50		50	
60		60	
70		70	
80		80	
90		90	
100		100	
110		110	
120		120	
130		130	
140		140	
150		150	
160		160	
170		170	
180		180	
190		190	
200		200	
210		210	
220		220	
230		230	
240		240	
250		250	

## DENEY-V VE VI: OSİLOSKOP KULLANIMI

Osiloskop, ilk kez karşılaşanlar için oldukça karışık ve kullanımı zor bir ölçü aletidir. Ayrıca osiloskopta doğru bir ölçme yapabilmek için her kullanımdan önce özel ayarların yapılması gerekmektedir. **Bu nedenle öğrencilerin deneye gelirken bu bölümü en az bir kere okumaları gerekmektedir.**

Karmaşık yapısı itibarıyla cihaza zarar vermemek için osiloskop kullanımında oldukça dikkatli olunmalıdır. Örneğin cihaz kapalıyken parlaklık ve keskinlik ayarları en üst seviyeye ayarlanmış ve osiloskop bu şekilde açılmışsa ekranın floresan malzemesi hasar görebilmektedir. Bu yüzden osiloskobu açmadan önce bazı ayarların yapılması gerekmektedir. Cihazın başlatılması ve ölçme yapılabilmesi için aşağıda maddeler halinde verilen talimatlar adım adım uygulamalıdır.



Şekil- 5

### Osiloskop başlatma talimatı:

1. Osiloskobun güç kablosunu takmadan önce POWER (30) anahtarını kapatın.
2. Güç kablosunu çalışan bir prize takın.
3. INTEN (31) ve FOCUS (28) ayar potansiyometrelerini orta konuma getirin.
4. COUPLING (24) komütatörünü AUTO konumuna alın.
5. SOURCE (23) komütatörünü CH1 konumuna alın.
6. TRIG LEVEL (26) potansiyometrelerini orta konuma getirin ve eğer öne çekilmişse basılı konuma getirin.

7. HOLDOFF (21) potansiyometrelerini orta konuma getirin.
8. X-Y POSITION (18) potansiyometresini orta konuma alın.
9. VAR SWEEP (22) potansiyometresini CALD pozisyonuna getirin.
10. VERT MODE (7) komütatörünü CH1 konumuna alın.
11. Her iki kanalın düşey pozisyon ayar potansiyometrelerini (27) (25) orta konuma alın.
12. Her iki kanalın AC-GND-DC seçme komütatörünü (2) (14) GND pozisyonuna getirin.
13. Her iki kanalın gerilim komütatörleri üzerindeki VAR (5) (11) potansiyometrelerini sağa kilitli pozisyona getirin.

Yukarıda 13 madde halinde verilen ayarlamalar yapıldıktan sonra osiloskobun POWER düğmesi açılır. ON lambası (32) yandığında cihaz çalışmaya başlar. Ancak cihazın ekranında çizginin belirmesi 3-5 saniye zaman alabilir. Bu sırada cihazın ayarları oynanmadan ekranda yeşil çizginin belirmesi beklenmelidir. Bekleme süresinin sonunda ekranda herhangi bir çizgi oluşmuyorsa görevli Öğretim Elemanı'ndan yardım isteyebilirsiniz.

#### **Ölçme talimatı:**

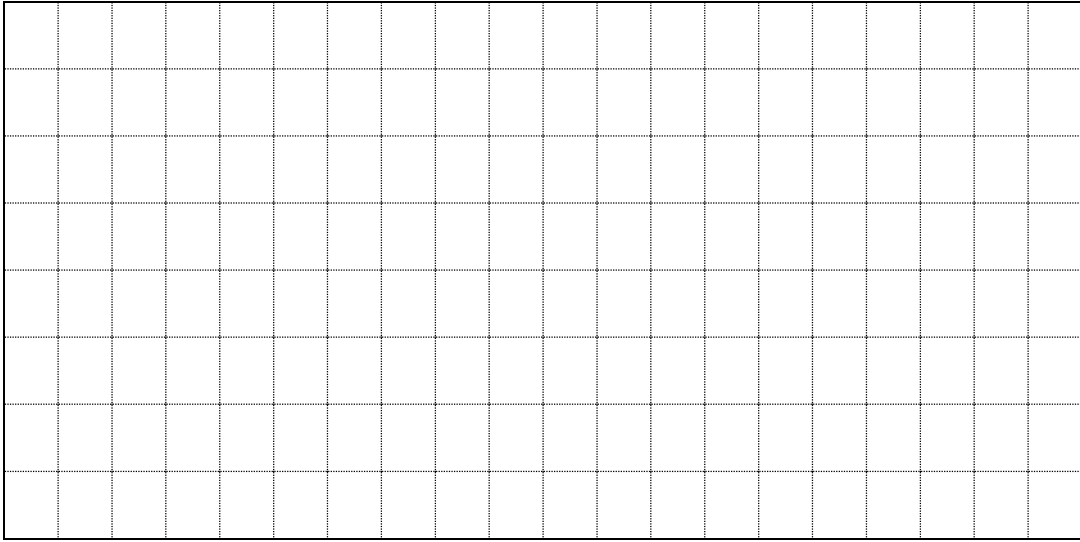
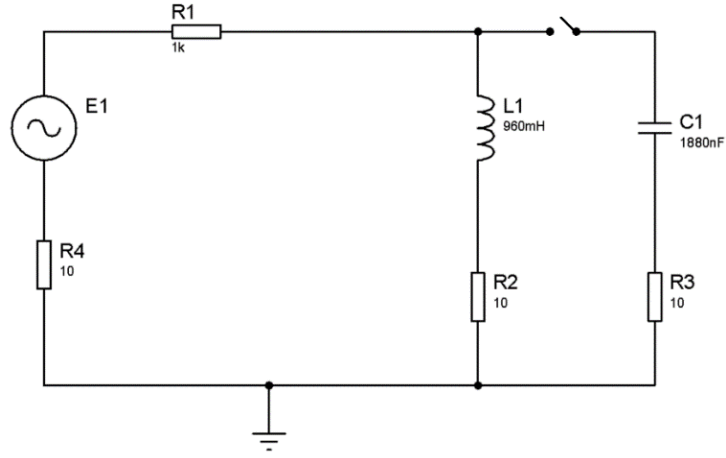
1. Osiloskobu çalıştırdıktan sonra ölçüm yapacağınız kanal giriş jakına (1) (13) ölçme probunu bağlayın.
  2. Devrenizdeki toprak noktasını probun toprak krokodiline bağlayın.
  3. Ardından ölçüleceğiniz sinyalin gerilim ve frekansına uygun kademeleri VOL/DIV (4) (10) ve TIME/DIV (15) komütatörlerinden seçin.
  4. AC-GND-DC seçme komütatörünü (2) (14) ölçüleceğiniz sinyalin tipine uygun olarak AC veya DC pozisyonuna getirin.
  5. Probun canlı ucunu devrede ölçüm yapacağınız noktaya bağlayarak ekrandaki sinyali inceleyin.
- Not:** Doğru ve hassas ölçüm için VOL/DIV (4) (10) ve TIME/DIV (15) komütatörlerini kullanarak sinyalin tam bir periyodunu ekranda görebileceğiniz en büyük şekline getirin.

## DENEY-VII : AC DEVREDE AKIM-GERİLİM FAZ FARKI HESABI

Teorik bilgi çalışmayı gerçekleştiren öğrenciler tarafından kısa ve öz bir şekilde olacak şekilde deney sonuç raporuna ilâştirilecektir.

### Deneyin Yapılışı:

1. Şekildeki devreyi, güç kaynağını devreye bağlamadan düzgün bir biçimde board üzerine kurunuz. Devre elemanlarının ve bağlantılarının doğruluğunu kontrol ediniz.
2. Güç kaynak gerilimini istenen değerlere göre ayarlayınız.
3. Anahtarın açık ve kapalı durumları için devredeki ölçümleri gerçekleştirip not ediniz.



CH1	CH2'	CH2''	CH2'''	Time/Div.....
Volt/Div..... Prop x .....	Volt/Div..... Prop x .....	Volt/Div..... Prop x .....	Volt/Div..... Prop x .....	

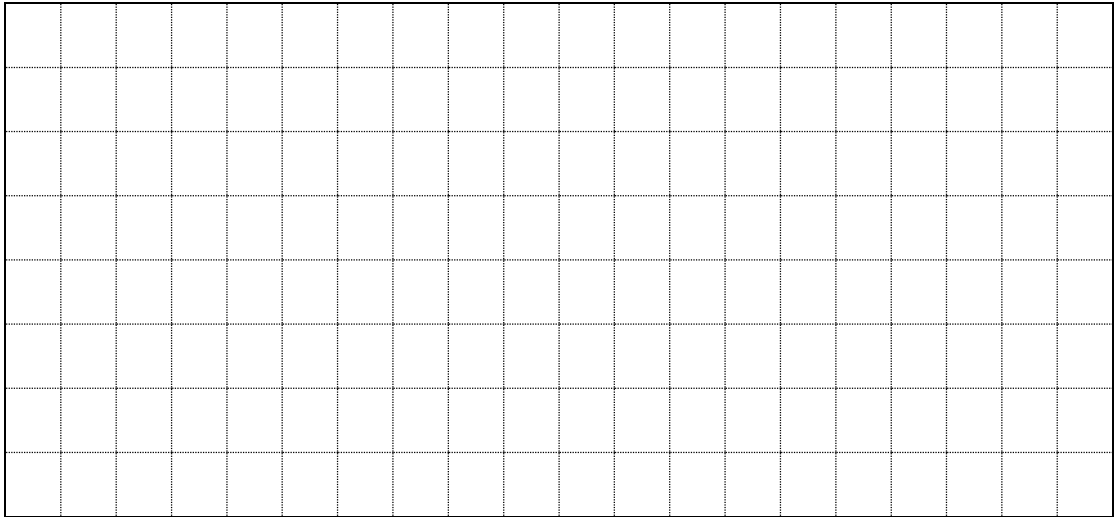
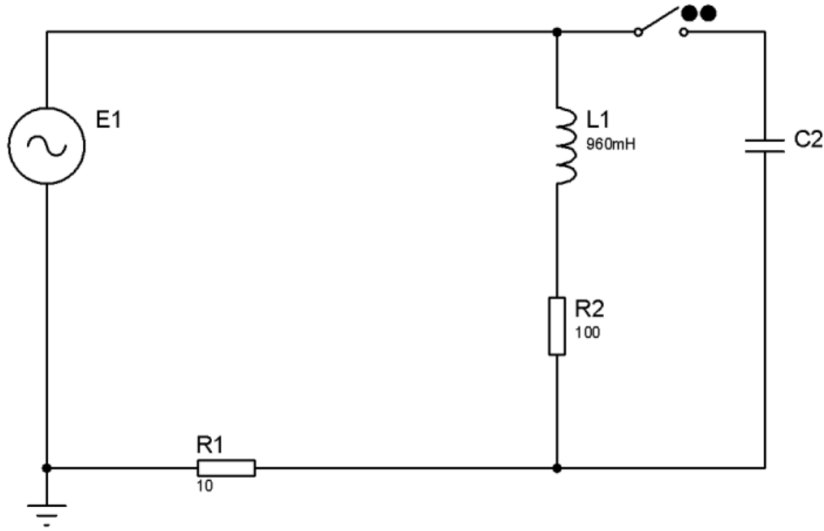


## DENEY-VIII : KOMPANZASYON

Teorik bilgi çalışmayı gerçekleştiren öğrenciler tarafından kısa ve öz bir şekilde olacak şekilde deney sonuç raporuna ilştirilecektir.

### Deneyin Yapılışı:

1. Şekildeki devreyi, güç kaynağını devreye bağlamadan düzgün bir biçimde board üzerine kurunuz. Devre elemanlarının ve bağlantılarının doğruluğunu kontrol ediniz.
2. Güç kaynak gerilimini istenen değerlere göre ayarlayınız.
3. Anahtarın açık ve kapalı durumları için devredeki ölçümleri gerçekleştirip not ediniz.



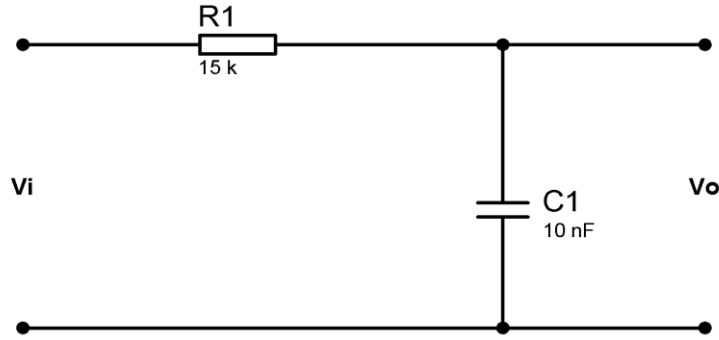
CH1	Volt/Div..... Prop x .....	CH2	Volt/Div..... Prop x .....	Time/Div.....
-----	-------------------------------	-----	-------------------------------	---------------

## DENEY-IX : ALÇAK VE YÜKSEK GEÇİREN FİLTRELER (LOW/HIGH PASS FİLTRE)

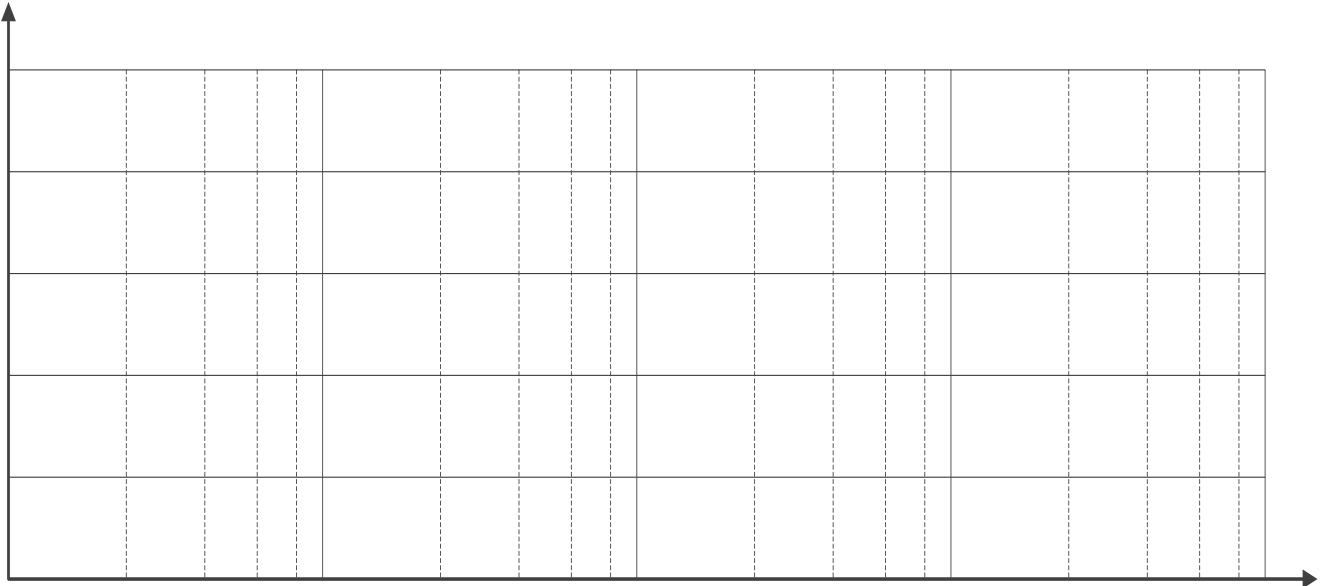
Teorik bilgi çalışmayı gerçekleştiren öğrenciler tarafından kısa ve öz bir şekilde olacak şekilde deney sonuç raporuna iliştilirilecektir.

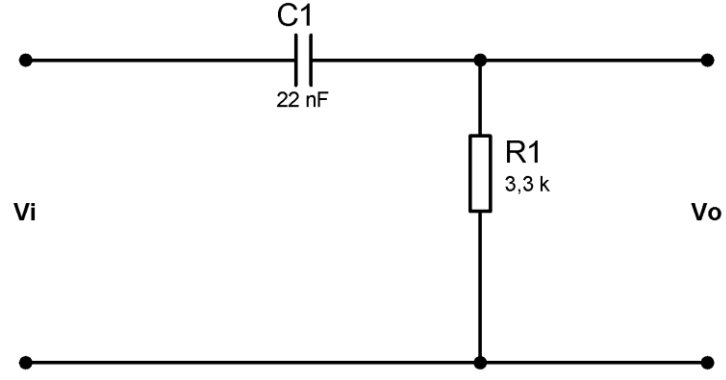
### Deneyin Yapılışı:

1. Şekildeki devreyi, sinyal jeneratörünü devreye bağlamadan düzgün bir biçimde board üzerine kurunuz. Devre elemanlarının ve bağlantılarının doğruluğunu kontrol ediniz.
2. Sinyal jeneratörünü kademe kademe değiştirerek ölçümleri gerçekleştirip çizimlerinizi yapınız.

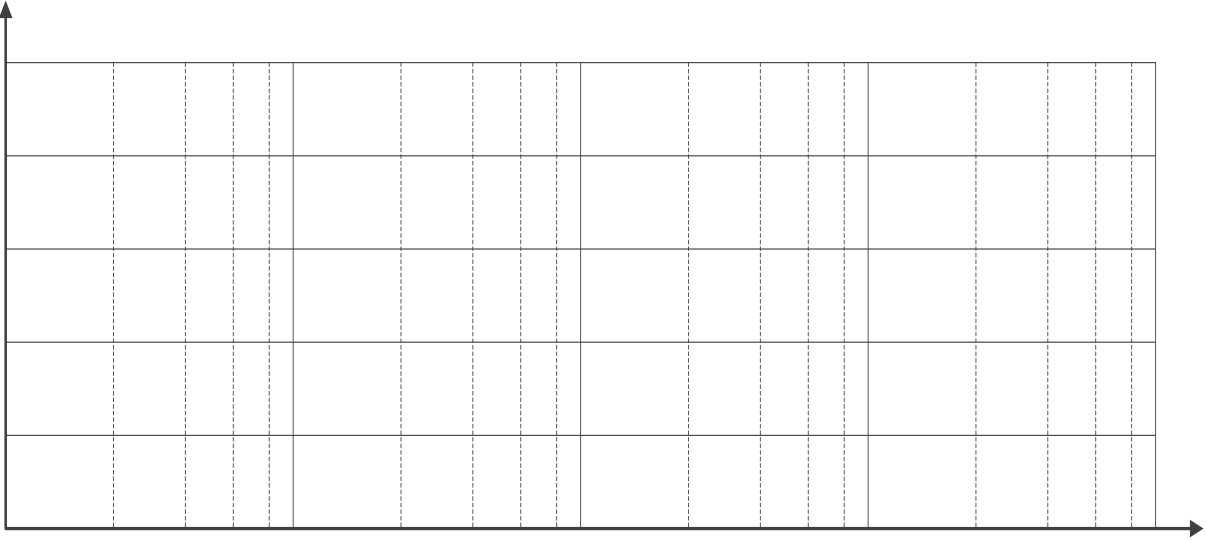


Şekil: Alçak Geçiren Filtre





Şekil: Yüksek Geçiren Filtre



**DENEY-X: FİLTRELER İLE İLGİLİ BİR UYGULAMA**

**Bu hafta filtreler ile ilgili bir uygulama gerçekleştirilecektir.**

## DENEY-XI: SERİ REZONANS DEVRESİ

Teorik bilgi çalışmayı gerçekleştiren öğrenciler tarafından kısa ve öz bir şekilde olacak şekilde deney sonuç raporuna iliştilirilecektir.

### Deneyin Yapılışı:

1. Şekildeki devreyi, sinyal jeneratörünü devreye bağlamadan düzgün bir biçimde board üzerine kurunuz. Devre elemanlarının ve bağlantılarının doğruluğunu kontrol ediniz.
2. Sinyal jeneratörünü kademe kademe değiştirerek ölçümleri gerçekleştirip çizimlerinizi yapınız.

