

AFYON KOCATEPE ÜNİVERSİTESİ
MÜHENDİSLİK FAKÜLTESİ
ELEKTRİK MÜHENDİSLİĞİ BÖLÜMÜ



2021-2022 Eğitim Öğretim Yılı Bahar Dönemi
Elektrik Devre Temelleri (Uygulama) Dersi
Tüm Deneyler Kitapçığı

LABORATUVARDA UYULACAK KURALLAR

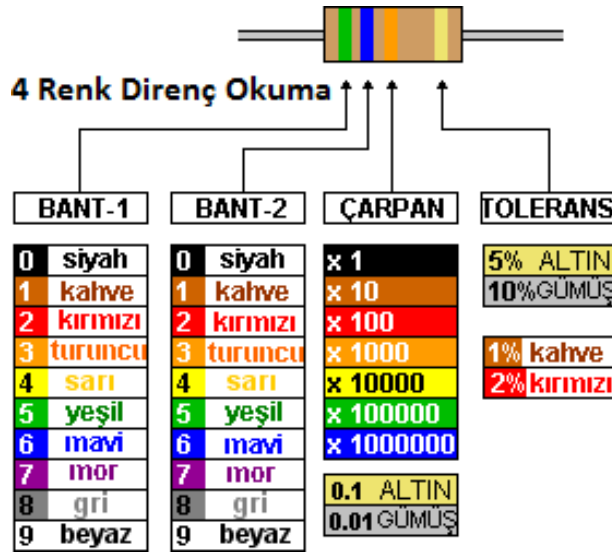
- Deneye gelmeden önce, deneyle ilgili teorik bilgi araştırılacak ve laboratuvara gerekli bilgiler öğrenilerek gelinecektir.
- Deneyler saatinde başlayacak, geç kalan öğrenciler deneye **alınmayacaktır.**
- Laboratuvardaki görevlilerin tüm uyarılarına ve temel iş sağlığı ve güvenliği kurallarına harfiyen uyulacaktır.
- Deney için izin verilen cihazlar haricinde laboratuvarda hiçbir cihaz kullanılmayacaktır.
- Deneylerin belirlenen süre içerisinde tamamlanması gerekmektedir. Verilen süre içerisinde tamamlanamayan deney **geçersiz** sayılacaktır.
- **Deney bittikten sonra deney masa ve sandalyeleri düzenli olarak bırakılacaktır.**
- Laboratuvara ait malzeme ve donanım laboratuvar dışına çıkarılmayacaktır.
- Deneylerle ilgili soru ve sorunlar görevli Öğretim Elemanı' na aktarılacaktır.
- Kural dışı davranışlardan doğacak maddi/manevi tüm zararlardan öğrenci sorumlu olacaktır.
- Kurallara uymayan öğrencinin deneyine son verilecek, laboratuvardan çıkarılacak ve öğrenci hakkında disiplin yönetmeliği uygulanacaktır.
- Bir dönem içinde toplam üç deneye girmeyen öğrenci final sınavına **giremeyecektir.**
- Deneylere önceden hazırlanıp gelinecektir. Deneylerde yer alan ön çalışma kısımları deneye girmeden önce, deney sonuçları kısmı deney sonunda ve sorular kısmı ise bir sonraki deney başlangıcında dersin sorumlu Öğretim Elemanı' na teslim edilecektir. Ayrıca öğrencilerin uygulamalara malzemelerini eksiksiz olarak getirmesi ve laboratuvardan ayrılırken de ders esnasında kullandığı alanı temiz ve düzenli bırakması gerekmektedir. Düzen ve tertip durumu öğrencinin deney raporuna 10 puanlık bir etki yapacaktır (Her deney için geçerlidir!).

DENEY-I

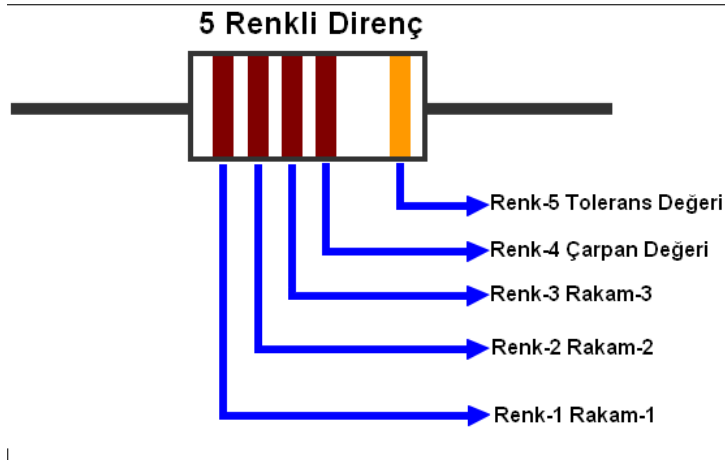
DİRENÇ

3.1. TEORİK BİLGİ

- Direnç, malzemelerin akımı oluşturan elektrik yüklerine karşı koyma kapasitesini ifade eder.
- Direnç elemanı, elektrik devrelerinde gerilim bölücü, akım sınırlayıcı ve devre yükü olarak kullanılırlar.
- İletken malzemelerin direnci genel olarak sıcaklıkla artar.
- Ohm Kanunu: $R=V/I$
- Aşağıda yer alan Şekil-1 ve Şekil-2' de direnç renk kodlarının nasıl okunacağı verilmiştir.



Şekil-1: Renk Kodları ve Kullanım Talimatları-I



Şekil-2: Renk Kodları ve Kullanım Talimatları-II

3.2. ÖN ÇALIŞMA

- Aşağıdaki tabloda verilen renk değerlerine göre boşlukları doldurunuz. (25 puan)

Direnç Değeri (Ω)	Tolerans	1.Renk	2.Renk	3.Renk	4.Renk	Var ise 5.Renk
1 k	% 10					
820	% 1					
1k8	% 10					
560 k	% 5					
2.2 M	% 2					

- Aşağıdaki tabloda verilen renk değerlerine göre boşlukları doldurunuz. (25 puan)

1.Renk	2.Renk	3.Renk	4.Renk	5.Renk	Direncin Değeri	Direncin Alabileceği Asgari Değer	Direncin Alabileceği Azami Değer
Sarı	Kırmızı	Turuncu	Altın	-			
Mor	Turuncu	Mavi	-	-			
Kırmızı	Siyah	Siyah	-	-			
Beyaz	Siyah	Turuncu	Kırmızı	Gümüş			

3.3. DENEY ÇALIŞMASI

- Ders esnasında dersin Öğretim Elemanı tarafından verilecek dirençlerin değerleri öğrenciler tarafından önce renk kodları yardımıyla okunacak ardından multimetre (avometre) yardımı ile dirençlerin değerleri bulunacaktır. (20 puan)

3.4. DENEY SONUÇLARI

- Deney çalışmasında bulunan değerler karşılaştırılarak rapor edilecektir. (10 puan)

3.5. SORULAR

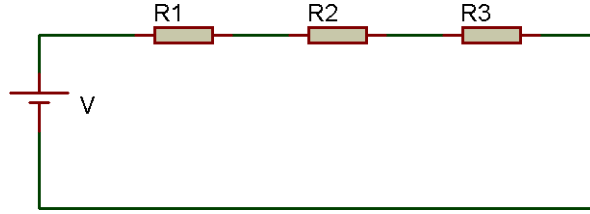
- Direnci 75 ohm olan alüminyumdan yapılmış bir iletim hattının kesiti 0.2 cm^2 'dir. Buna göre hattın uzunluğu kaç kilometredir? ($K_{Al}=35 \text{ m/ohm.mm}^2$) (10 puan)

DENEY-II

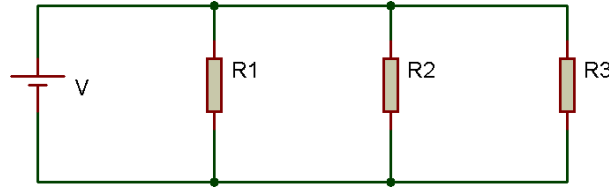
DİRENÇLERİN BAĞLANTILANMASI

4.1. TEORİK BİLGİ

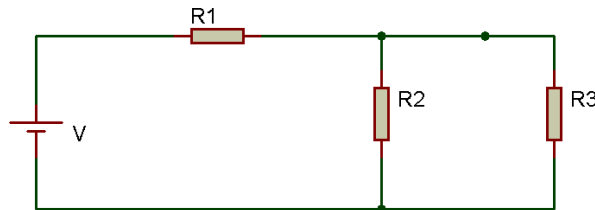
- **Seri Bağlama:** Seri bağlanan dirençlerin eşdeğer direnci dirençlerin toplamına eşittir ($R_{eş}=R_1+R_2+R_3+...+R_n$). Seri bağlı dirençler üzerinden akan akımlar aynıdır ve her bir direncin uçları arasındaki gerilim farkı ohm kanunu gereği dirençlerin büyüklüğü ile doğru orantılıdır.



- **Paralel Bağlama:** Paralel şekilde bağlanan dirençlerin eşdeğer direnci $1/R_{eş}=(1/R_1)+ (1/R_2)+ (1/R_3)+...+ (1/R_n)$ formülündeki $R_{eş}$ değerine eşittir. Paralel bağlı dirençlerin uçları arasındaki gerilim farkları eşittir ve bu bağlamda her bir direnç üzerinden akan akım ohm kanunu gereği dirençlerin büyüklüğü ile ters orantılıdır.



- **Karışık (Seri-Paralel) Bağlama:** Dirençlerin devreye hem seri hem paralel bağlanması ile oluşan bağlantı türüdür.

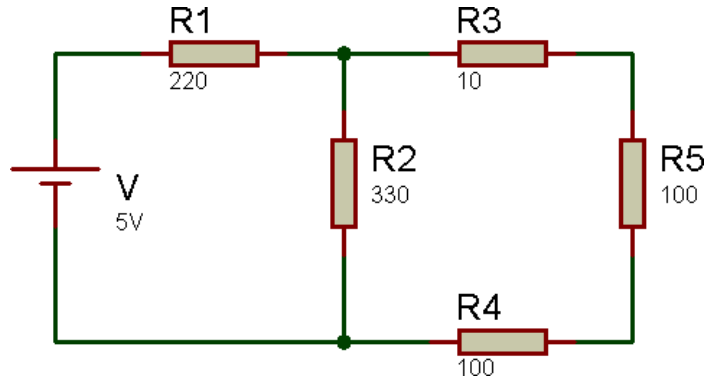


4.2. ÖN ÇALIŞMA

- Breadboard nedir? Breadboard kullanımı ile ilgili kısaca bilgi veriniz. (10 puan)
- Deney çalışmasındaki devrenin eş değer direncini, ana kol akımını, devrede yer alan bütün dirençler üzerinden akan akımları ve uçları arasındaki gerilim farklarını teorik olarak hesaplayınız. (20 puan)

4.3. DENEY ÇALIŞMASI

- Aşağıda verilen devreyi kurarak devrenin eş değer direncini, ana kol akımını, bütün dirençler üzerinden akan akımları ve dirençlerin uçları arasındaki gerilim farklarını bulup not ediniz. (40 puan)

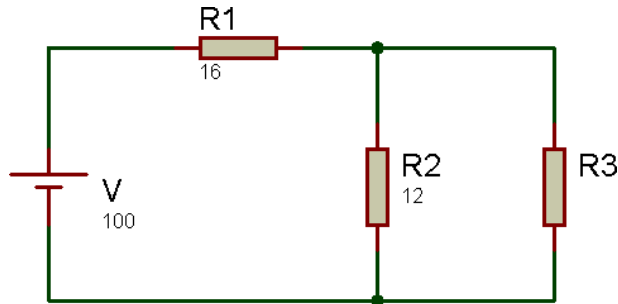


4.4. DENEY SONUÇLARI

- Pratikte bulduğunuz değerler ile teorikte hesapladığınız değerleri karşılaştırınız. (10 puan)

4.5. SORULAR

- Aşağıdaki devrede ana koldan akan akım 5A ise R₃ direncini bulunuz. (10 puan)



DENEY-III

KIRCHOFF KANUNLARI

5.1. TEORİK BİLGİ

- Bu kanunlar her türlü eleman içeren devreler için geçerlidir!
- **Kirchoff'un Gerilim Kanunu:** Bir elektrik devresinde, herhangi bir çevredeki devre elemanlarının gerilimlerinin cebirsel toplamı herhangi bir t anı için sıfırdır. Denklemler elde edilirken seçilen çevre yönleri keyfi seçilir ve seçilen bu yön doğrultusunda devre elemanının geriliminin yönü de aynı ise pozitif, farklı ise negatif alınır.

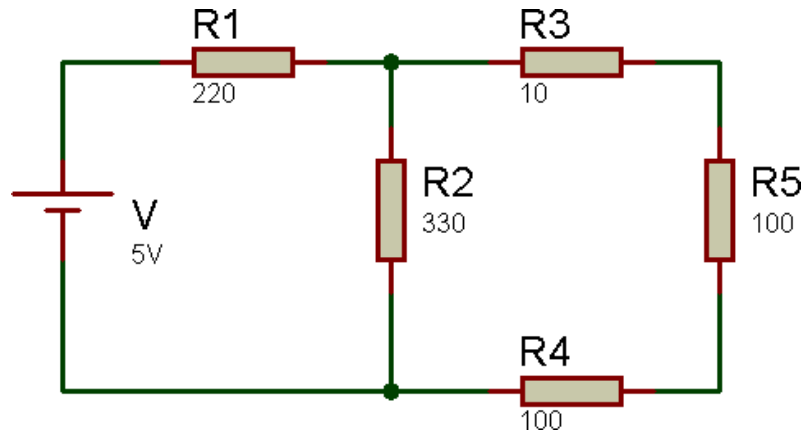
$$\sum V = 0$$

- **Kirchoff'un Akım Kanunu:** Bir elektrik devresinde, herhangi bir düğüm noktasına giren ve düğüm noktasından çıkan akımlar toplamı sıfıra eşittir.

$$\sum I = 0$$

5.2. ÖN ÇALIŞMA

- Aşağıdaki devrede her iki yönde ve bütün düğüm noktalarında Kirchoff kanunlarını uygulayınız. (20 puan)



5.3. DENEY ÇALIŞMASI

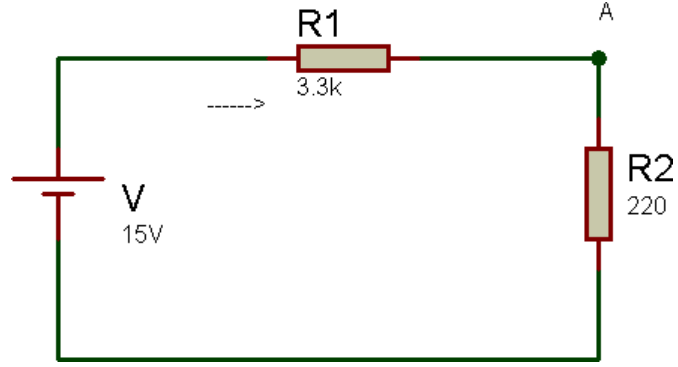
- Yukarıda yer alan devreyi kurarak her iki yönde ve bütün düğüm noktalarında Kirchoff kanunlarını uygulayıp sağlamasını yapınız. (30 puan)

5.4. DENEY SONUÇLARI

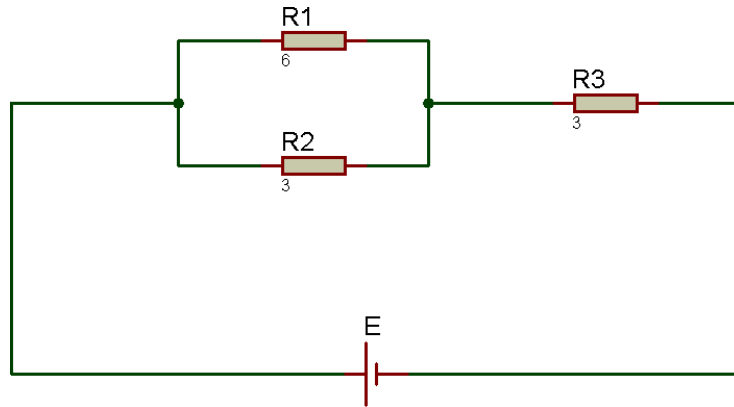
- Pratikte bulduğunuz değerler ile teorikte hesapladığınız değerleri karşılaştırınız. (10 puan)

5.5. SORULAR

- Aşağıdaki devrede ok yönünde ve A noktasında Kirchoff kanunlarını ispatlayınız. (10 puan)



- Aşağıdaki devrede R_1 direnci üzerinden akan akım 5 A ise, kaynak gerilimini bulunuz. (20 puan)

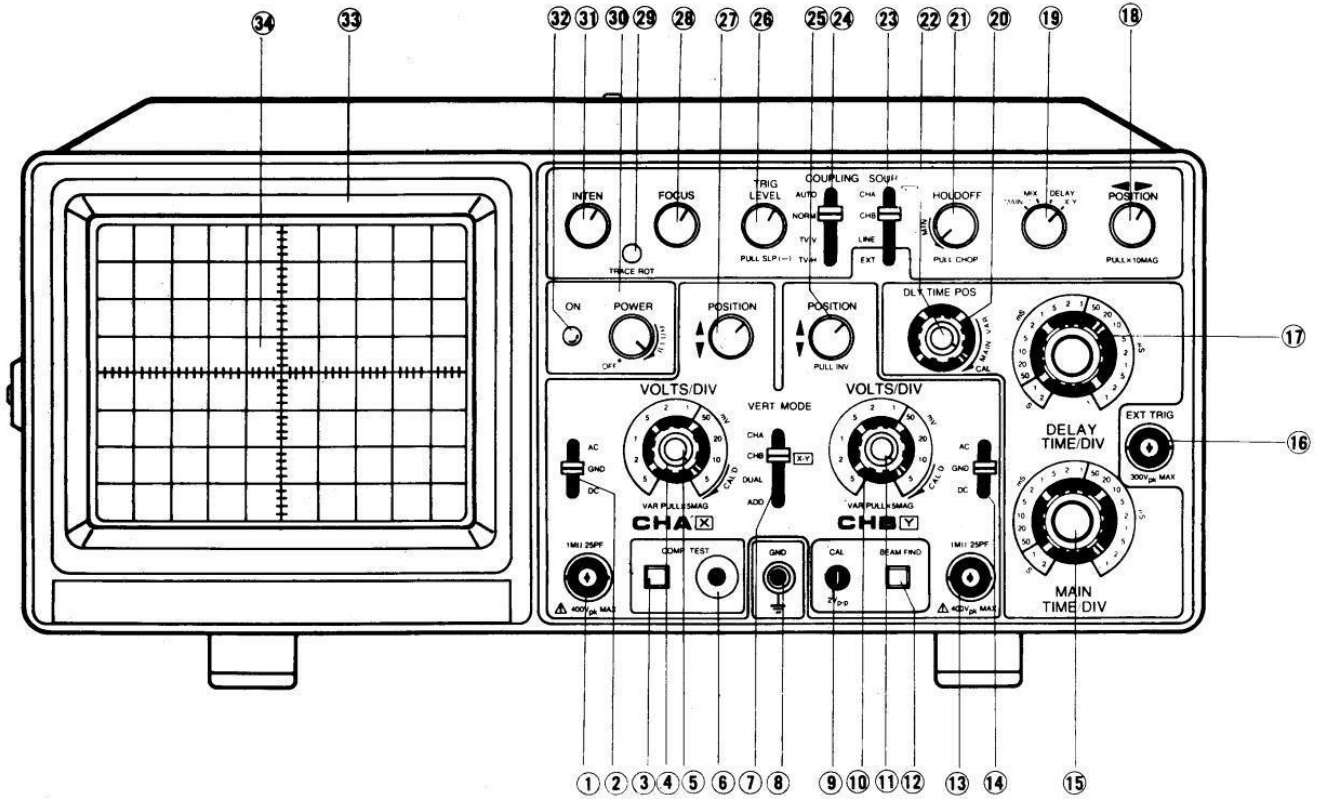


DENEY-IV

OSİLOSKOP

6.1. TEORİK BİLGİ

- Osiloskop kelimesi aslen İngilizce'deki 'oscillation' ve 'scope' kelimelerinin birleşmesinden oluşmuş olup, Türkçe 'salınım ölçer' manasına gelmektedir.
- Elektriksel işaretlerin ölçülüp değerlendirilmesinde yararlandığımız osiloskop aygıtı sinyalin; dalga şeklinin, frekansının ve genliğinin aynı anda tek bir ekranda görüntülememizde bize yardımcı olur.
- Osiloskop bir elektrik devresine her zaman paralel bağlanır.
- **Osiloskop Kullanma Talimatı:**
 1. Osiloskop, ilk kez karşılaşanlar için oldukça karışık ve kullanımı zor bir ölçü aletidir. Ayrıca osiloskopta doğru bir ölçme yapabilmek için her kullanımdan önce özel ayarların yapılması gerekmektedir. Bu nedenle öğrencilerin deneye gelirken bu bölümü en az bir kere okumaları gerekmektedir.
 2. Karmaşık yapısı itibarıyla cihaza zarar vermemek için osiloskop kullanımında oldukça dikkatli olunmalıdır. Örneğin cihaz kapalıyken parlaklık ve keskinlik ayarları en üst seviyeye ayarlanmış ve osiloskop bu şekilde açılmışsa ekranın fülouresan malzemesi hasar görebilmektedir. Bu yüzden osiloskobu açmadan önce bazı ayarların yapılması gerekmektedir. Cihazın başlatılması ve ölçme yapılabilmesi için aşağıda maddeler halinde verilen talimatlar adım adım uygulamalıdır.



- **Osiloskop Başlatma Talimatı:**

1. Osiloskobun güç kablosunu takmadan önce POWER (30) anahtarını kapatın.
2. Güç kablosunu çalışan bir prize takın.
3. INTEN (31) ve FOCUS (28) ayar potansiyometrelerini orta konuma getirin.
4. COUPLING (24) komütatörünü AUTO konumuna alın.
5. SOURCE (23) komütatörünü CH1 konumuna alın.
6. TRIG LEVEL (26) potansiyometrelerini orta konuma getirin ve eğer öne çekilmişse basılı konuma getirin.
7. HOLDOFF (21) potansiyometrelerini orta konuma getirin.
8. X-Y POSITION (18) potansiyometresini orta konuma alın.
9. VAR SWEEP (22) potansiyometresini CALD pozisyonuna getirin.
10. VERT MODE (7) komütatörünü CH1 konumuna alın.
11. Her iki kanalın düşey pozisyon ayar potansiyometrelerini (27) (25) orta konuma alın.
12. Her iki kanalın AC-GND-DC seçme komütatörünü (2) (14) GND pozisyonuna getirin.
13. Her iki kanalın gerilim komütatörleri üzerindeki VAR (5) (11) potansiyometrelerini sağa kilitli pozisyona getirin.

- 13 madde halinde verilen ayarlamalar yapıldıktan sonra osiloskobun POWER düğmesi açılır. ON lambası (32) yandığında cihaz çalışmaya başlar. Ancak cihazın ekranında çizginin belirmesi 3-5 saniye zaman alabilir. Bu sırada cihazın ayarları oynanmadan ekranda yeşil çizginin belirmesi beklenmelidir. Bekleme süresinin sonunda ekranda çizgi oluşmuyorsa öğretim elemanından yardım isteyin.
- **Ölçme talimatı:**
 1. Osiloskobu çalıştırdıktan sonra ölçüm yapacağınız kanal giriş jakına (1) (13) ölçme probunu bağlayın.
 2. Devrenizdeki toprak noktasını probun toprak krokodiline bağlayın.
 3. Ardından ölçeceğiniz sinyalin gerilim ve frekansına uygun kademeleri VOL/DIV (4) (10) ve TIME/DIV (15) komütatörlerinden seçin.
 4. AC-GND-DC seçme komütatörünü (2) (14) ölçeceğiniz sinyalin tipine uygun olarak AC veya DC pozisyonuna getirin.
 5. Probu canlı ucunu devrede ölçüm yapacağınız noktaya bağlayarak ekrandaki sinyali inceleyin.
- **Not:** Doğru ve hassas ölçüm için VOL/DIV (4) (10) ve TIME/DIV (15) komütatörlerini kullanarak sinyalin tam bir periyodunu ekranda görebileceğiniz en büyük şekline getirin.

6.2. **ÖN ÇALIŞMA**

- Osiloskobun çalışma prensibini açıklayınız. (20 puan)

6.3. **DENEY ÇALIŞMASI**

- Osiloskobu belirtilen şekilde test ediniz. (20 puan)

6.4. **DENEY SONUÇLARI**

- Testi başarılı bir şekilde tamamlar iseniz sinyalinizi bütün komponentleri ile birlikte (periyot, genlik vs.) ve ölçekli olarak çiziniz. (30 puan)

6.5. **SORULAR**

- Dersin sonunda sorulacak soruyu size verilecek süre içerisinde cevaplayınız. (20 puan)