

**AFYON KOCATEPE  
ÜNİVERSİTESİ MÜHENDİSLİK  
FAKÜLTESİ**

**ELEKTRİK MÜHENDİSLİĞİ  
BÖLÜMÜ**



**2023-2024 Eğitim Öğretim Yılı  
Güz Dönemi  
Elektrik Devre Temelleri Dersi  
Tüm Deneyler Kitapçığı**

**Öğr. Grv. Dr. Ahmet KAYSAL  
Arş. Grv. Burak ARSEVEN  
Arş. Grv. Ardan Hüseyin EŞLİK**

## LABORATUVARDA UYULACAK KURALLAR

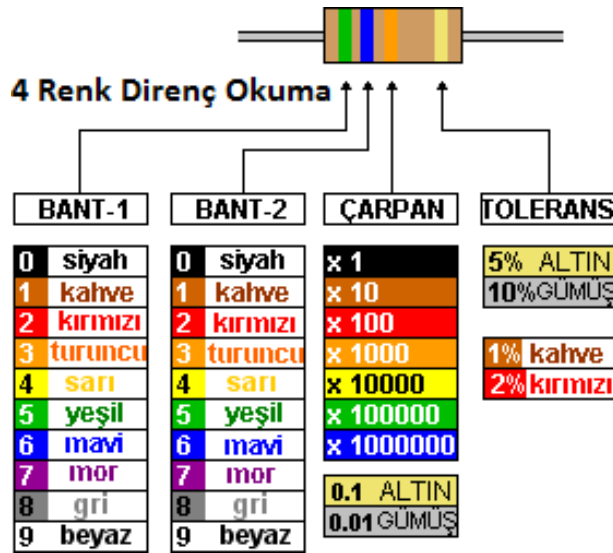
1. Deneye gelmeden önce, deneyle ilgili teorik bilgi araştırılacak ve laboratuvara gerekli bilgiler öğrenilerek gelinecektir.
2. Deneyler saatinde başlayacak, geç kalan öğrenciler deneye alınmayacaktır.
3. Laboratuvardaki görevlilerin tüm uyarılarına ve temel iş sağlığı ve güvenliği kurallarına harfiyen uyulacaktır.
4. Deney için izin verilen cihazlar haricinde laboratuvarda hiçbir cihaz kullanılmayacaktır.
5. Deneylerin belirlenen süre içerisinde tamamlanması gerekmektedir. Verilen süre içerisinde tamamlanamayan deney geçersiz sayılacaktır.
6. Deney bittikten sonra deney masa ve sandalyeleri düzenli olarak bırakılacaktır.
7. Laboratuvara ait malzeme ve donanım laboratuvar dışına çıkarılmayacaktır.
8. Deneylerle ilgili soru ve sorunlar görevli Öğretim Elemanı' na aktarılacaktır.
9. Kural dışı davranışlardan doğacak maddi/manevi tüm zararlardan öğrenci sorumlu olacaktır. Kurallara uymayan öğrencinin deneyine son verilecek, laboratuvardan çıkarılacak ve öğrenci hakkında disiplin yönetmeliği uygulanacaktır.
10. Bir dönem içinde toplam üç deneye girmeyen öğrenci final sınavına giremeyecektir.
11. Öğrencilerin uygulamalara malzemelerini eksiksiz olarak getirmesi ve laboratuvardan ayrılırken de ders esnasında kullandığı alanı temiz ve düzenli bırakması gerekmektedir. Düzen ve tertip durumu öğrencinin deney raporuna 10 puanlık bir etki yapacaktır.

## Deney No: 1

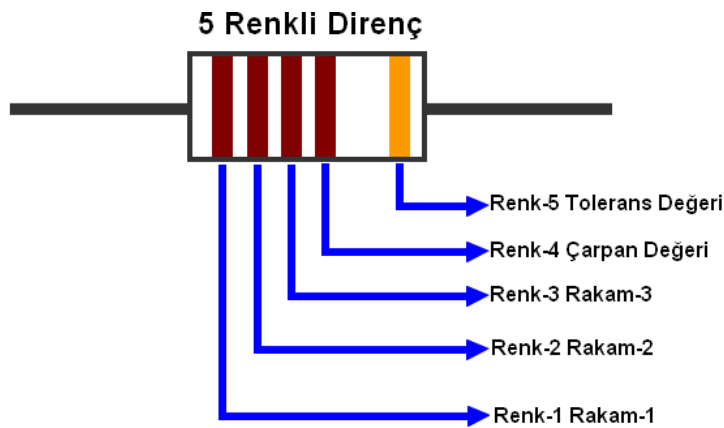
### Deney Adı: Direnç Okuma ve Multimetre Kullanımı

#### Teorik Bilgi:






- Direnç, malzemelerin akımı oluşturan elektrik yüklerine karşı koyma kapasitesini ifade eder.
- Direnç elemanı, elektrik devrelerinde gerilim bölücü, akım sınırlayıcı ve devre yükü olarak kullanılırlar.
- İletken malzemelerin direnci genel olarak sıcaklıkla artar.
- Ohm Kanunu:  $R=V/I$
- Aşağıda yer alan Şekil-1 ve Şekil-2' de direnç renk kodlarının nasıl okunacağı, Şekil-3' de ise 4 renk dirençlerin okunmasına dair örnekler verilmiştir.



Şekil 1: Renk kodları ve kullanım talimatları (4 renk dirençler için).



Şekil 2: Renk kodları ve kullanım talimatları (5 renk dirençler için).

4 band renk kodlama örnekleri	
	<b>Katsayı</b> = Mor (7), Yeşil (5) <b>Çarpan</b> = Kahverengi (1) <b>Tolerans</b> = Altın (%5) <b>Direnç değeri</b> = $75 \times 10^1 = 750 \Omega$
	<b>Katsayı</b> = Kahverengi (1), Siyah (0) <b>Çarpan</b> = Kahverengi (1) <b>Tolerans</b> = Gümüş (%10) <b>Direnç değeri</b> = $10 \times 10^1 = 100 \Omega$
	<b>Katsayı</b> = Beyaz (9), Kahverengi (1) <b>Çarpan</b> = Sarı (4) <b>Tolerans</b> = Altın (%5) <b>Direnç değeri</b> = $91 \times 10^4 = 910 \text{ k}\Omega$
	<b>Katsayı</b> = Kahverengi (1), Gri (8) <b>Çarpan</b> = Kırmızı (2) <b>Tolerans</b> = Altın (%5) <b>Direnç değeri</b> = $18 \times 10^2 = 1.8 \text{ k}\Omega$
	<b>Katsayı</b> = Kırmızı (2), Kırmızı (2) <b>Çarpan</b> = Sarı (4) <b>Tolerans</b> = Altın (%5) <b>Direnç değeri</b> = $22 \times 10^4 = 220 \text{ k}\Omega$

Şekil 3: 4 Renkli Direnç Okuma Örnekleri

## Multimetre Nedir ve Nasıl Kullanılır?

Multimetre, elektriksel büyüklükleri ölçmek için kullanılan bir ölçüm cihazıdır. Direnç, akım, gerilim gibi çeşitli elektriksel parametreleri ölçme yeteneğiyle donatılmıştır. Genellikle birçok elektronik devre laboratuvarında temel bir araçtır.

### Adım Adım Multimetre Kullanımı:

#### 1. Probu Bağlantısı:

- Multimetre, bir kırmızı ve bir siyah proba sahiptir. Kırmızı prob, gerilim ve direnç ölçümleri için kullanılırken, siyah prob genellikle negatif (eksi) bağlantılarda tercih edilir.
- Her ölçüm öncesinde, yapılacak ölçüme göre multimetre kırmızı probunun doğru konuma takılı olduğundan emin olun. (direnç “ $\Omega$ ”, gerilim “V”, akım “A”)

#### 2. AC-DC Mod Ayarı:

- Multimetre genellikle AC (alternatif akım) ve DC (doğru akım) modlarında ölçüm yapabilir.
- Her ölçüm öncesinde, ölçüm yapmak istediğiniz sinyalin tipine göre multimetrenin AC veya DC modunu seçin.
- DC ölçümü yapacaksanız, multimetrenin DC modunda olduğunu kontrol edin.

#### 3. Doğru Kadran Ayarı Seçimi

- Direnç, akım ve gerilim ölçümleri yaparken, ölçüleceği değere uygun kadran ayarını seçmelisiniz.
- Kadran ayarını çok düşük seçerseniz, "overload - OL" hatası alabilirsiniz.
- Kadran ayarını çok yüksek seçerseniz, hassas ölçümleri yapamazsınız veya doğru sonuçlar elde edemezsiniz.
- Örnek olarak; diyelim ki elimizde 100 ohm'luk bir direnç var ve bu direnci ölçmek

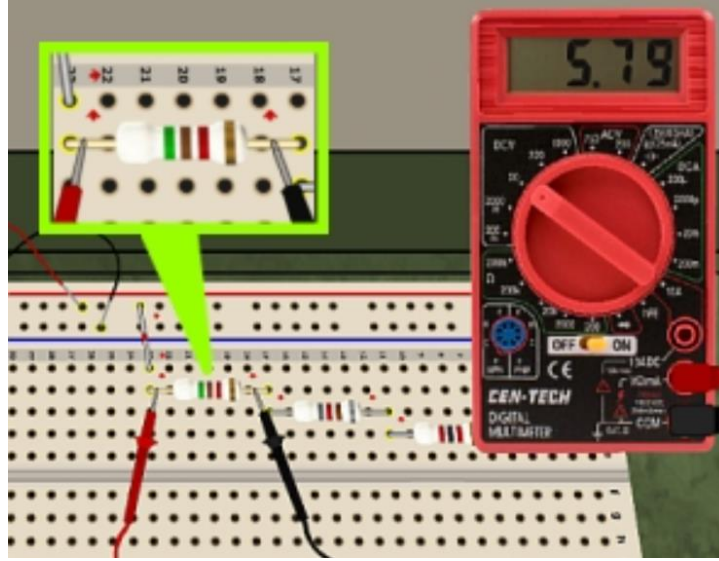
istiyoruz. Kadranı 200 ohm aralığına getiririz. Eğer kadranı 10 ohm aralığına getirseydik, "Over Load (OL)" hatası alırdık. Kadranı 2k ohm aralığına getirseydik, direncin gerçek değerini hassas bir şekilde okuyamazdık. Yani, doğru kadran ayarı ile ölçüm yapmak, sonuçların doğruluğunu sağlar.

#### 4. Direnç Ölçümü:

- Direnç ölçmek için, multimetrenin direnç ölçüm kadranına getirilmesi gerekir.
- Direnci ölçmek istediğiniz devreyi kapatın.
- Kırmızı ve siyah probu devre üzerindeki direncin iki ucuna dokundurun.
- Multimetre ekranında direnç değeri okunacaktır.

#### 5. Gerilim Ölçümü:

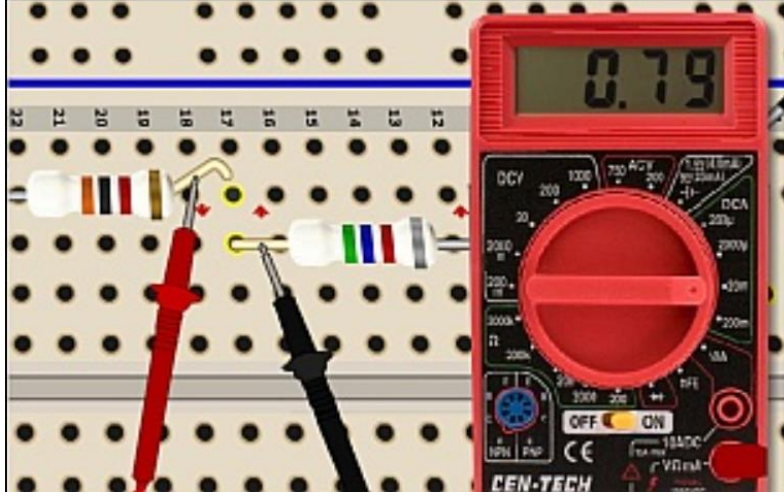
- Gerilim ölçmek için, multimetrenin gerilim ölçüm kadranına getirilmesi gerekir.
- Multimetre probunu devre üzerindeki gerilimi ölçmek istediğiniz noktalara dokundurun. Eğer bu bir dirençse direncin iki ucuna problemleri dokundurun (Şekil 4).
- Multimetre ekranında gerilim değeri okunacaktır.



Şekil 4: Multimetre ile direnç üzerindeki gerilim ölçümü.

#### 6. Akım Ölçümü:

- Akım ölçmek için, multimetrenin akım ölçüm kadranına getirilmesi gerekir.
- Akım ölçümü yaparken, multimetrenin devreye seri olarak bağlanması gerekmektedir. Yani, multimetre akımın yolunu kesmelidir.
- Akımı ölçmek istediğiniz noktada, devre üzerindeki direncin bir ucunu çıkarın ve kırmızı probu bu çıkarılmış direnç ucuna bağlayın.
- Ardından direnç ucunu çıkarttığınız bölüme ufak bir zil teli yerleştirin ve multimetrenin siyah probunu da bu zil teline bağlayın. Veya zil teli yerleştirmeden direkt olarak seri bağlı olan devre elemanına siyah probu bağlayın. Bu sayede multimetre devreye seri olarak bağlanmış olur (Şekil 5).
- Multimetre ekranında akım değeri okunacaktır.



Şekil 5: Multimetre ile direnç üzerinden geçen akım ölçümü.

### Deney Bağlantı Şeması:

Gerçekleştirilecek bu deneyde deney bağlantı şeması bulunmamaktadır.

### Deney Yapılışı:

Öğretim elemanı tarafından renk kodları belirtilecek olan direnç değerlerinin tolerans değerlerine göre hangi aralıklarda olabileceğini belirtiniz. Elinizde bulunan farklı direnç değerleri için de bu direnç aralıklarını renk değerlerine bakarak hesaplayınız. Ardından, multimetre kullanımını talimatlarını uygulayarak direnç renklerine göre öngörmüş olduğunuz direnç değeri ile ölçmüş olduğunuz direnç değerlerini karşılaştırınız.

### Ölçüm Sonuçları:

<i>Direnç Renkleri (Sırasıyla)</i>	<i>Hesaplanan Direnç Değeri Aralığı</i>	<i>Ölçülen Direnç Değeri</i>

### Sorular:

- 1- Direnç, elektrik devrelerinde ne amaçla kullanılır? İletken malzemelerin direnci ile ilgili sıcaklıkla nasıl bir ilişki vardır?
- 2- Ohm Kanunu nedir ve nasıl ifade edilir? Bu kanun hangi elektriksel büyüklükleri ilişkilendirir?
- 3- Renk kodlarıyla direnç okuma konusunda neden doğru kadran ayarı seçimi önemlidir? Yanlış bir kadran ayarı ne gibi sonuçlara yol açabilir?
- 4- Multimetrenin kırmızı ve siyah probunun farklı renklerle gelmesi neden önemlidir? Hangi prob ne için kullanılır?
- 5- Multimetre kullanırken, akım ölçümü için neden multimetre devreye seri olarak bağlanmalıdır? Seri bağlantı neden gerekli ve nasıl yapılır?

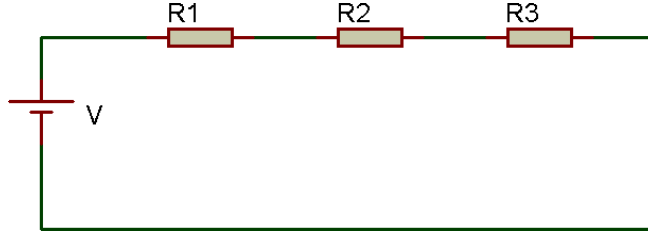
## Deney No: 2

### Deney Adı: Direnç Bağlantılarının Gerçekleştirilmesi

#### Teorik Bilgi:

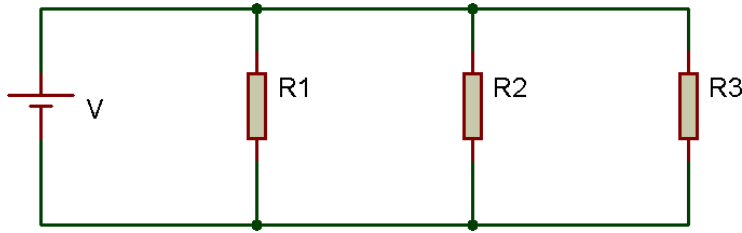
Dirençlerin birbirine bağlanma şekilleri için 3 tip bağlamadan söz edebiliriz. Bunlar seri, paralel ve karışık bağlamadır.

- ❖ **Seri Bağlama:** Seri bağlanan dirençlerin eşdeğer direnci dirençlerin toplamına eşittir ( $R_{eş}=R_1+R_2+R_3+\dots+R_n$ ). Seri bağlı dirençler üzerinden akan akımlar aynıdır ve her bir direncin uçları arasındaki gerilim farkı ohm kanunu gereği dirençlerin büyüklüğü ile doğru orantılıdır.



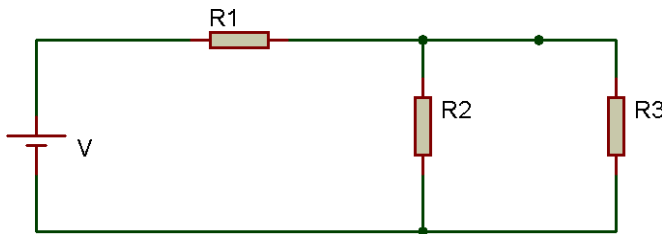
Şekil 1: Seri bağlı dirençlerden oluşan bir devre.

- ❖ **Paralel Bağlama:** Paralel şekilde bağlanan dirençlerin eşdeğer direnci  $1/R_{eş}=(1/R_1)+(1/R_2)+(1/R_3)+\dots+(1/R_n)$  formülündeki  $R_{eş}$  değerine eşittir. Paralel bağlı dirençlerin uçları arasındaki gerilim farkları eşittir ve bu bağlamda her bir direnç üzerinden akan akım ohm kanunu gereği dirençlerin büyüklüğü ile ters orantılıdır.



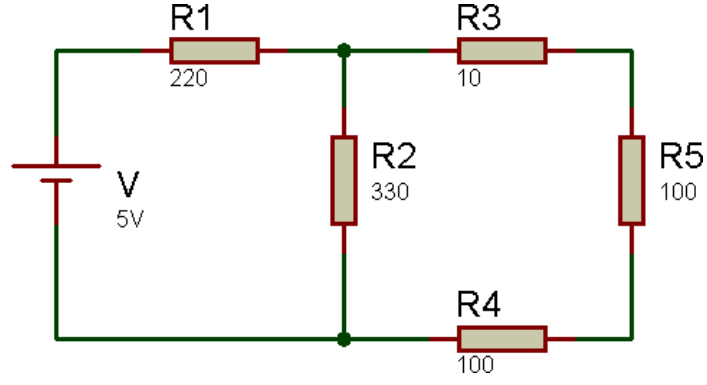
Şekil 2: Paralel bağlı dirençlerden oluşan bir devre.

- ❖ **Karışık (Seri-Paralel) Bağlama:** Bir örneği aşağıda verilmiştir (Şekil3).



Şekil 3: Karışık bağlı dirençlerden oluşan bir devre.

## Deney Bağlantı Şeması:



## Deney Yapılışı:

Yukarıda deney bağlantı şeması verilen devreyi breadboard üzerinde kurarak devrenin eş değer direncini, ana kol akımını, bütün dirençler üzerinden akan akımları ve dirençlerin uçları arasındaki gerilim farklarını ölçüp aşağıya not ediniz. Ardından ölmüş olduğunuz tüm değerlere ait teorik hesaplamaları da gerçekleştirerek pratikte bulduğunuz değerler ile karşılaştırınız.

## Ölçüm Sonuçları:

Ölçülen		Hesaplanan	
$I_{hat}$		$I_{hat}$	
$I_{R1}$		$I_{R1}$	
$I_{R2}$		$I_{R2}$	
$I_{R3}$		$I_{R3}$	
$I_{R4}$		$I_{R4}$	
$I_{R5}$		$I_{R5}$	
$V_{R1}$		$V_{R1}$	
$V_{R2}$		$V_{R2}$	
$V_{R3}$		$V_{R3}$	
$V_{R4}$		$V_{R4}$	
$V_{R5}$		$V_{R5}$	

## Sorular:

- 1- Ölçülen değerler ile hesaplanan değerler aynı mıdır? Eğer farklılıklar var ise bu farklılıkların sebebi nelerdir?
- 2- Bir devredeki dirençlerin bağlanma şekli (seri, paralel veya karışık) akım dağılımını nasıl etkiler?
- 3- Bir elektrik devresindeki dirençlerin eşdeğer direncini hesaplarken, eşdeğer direncin her zaman toplam dirençten daha büyük veya daha küçük olduğunu söylemek mümkün müdür? Neden?
- 4- Bir devredeki dirençlerin bağlanma şekli, devrenin güç tüketimi üzerinde nasıl bir etkiye sahiptir?
- 5- Karışık bir devredeki dirençlerin eşdeğer direncini nasıl hesaplayabiliriz? Aşama aşama kısaca maddeler halinde açıklayınız.



## Deney No: 3

### Deney Adı: Kirchhoff Kanunları

#### Teorik Bilgi:

- Kirchoff'un Gerilim Kanunu (KGK):**

KGK, bir kapalı devre döngüsünde toplam gerilimin sıfır olduğunu belirtir. Yani, bir devre döngüsünün herhangi bir noktasından başlayıp aynı noktaya geri döndüğümüzde, toplam gerilim değişimi sıfırdır. Bu, enerjinin korunumu ilkesini yansıtır.

Örnek bir devre düşünelim: İki direnç ( $R_1$  ve  $R_2$ ) ve iki gerilim kaynağı ( $V_1$  ve  $V_2$ ) içeren bir devre. KGK'ye göre:

$$V_1 - I * R_1 - V_2 + I * R_2 = 0$$

Burada  $V_1$  ve  $V_2$ , gerilim kaynaklarının değerlerini;  $I$ , devre akımını;  $R_1$  ve  $R_2$ , dirençlerin değerlerini temsil eder. Bu denklemde, devre döngüsünün başlangıcından sonuna kadar toplam gerilim sıfır olmalıdır.

- Kirchoff'un Akım Kanunu (KAK):**

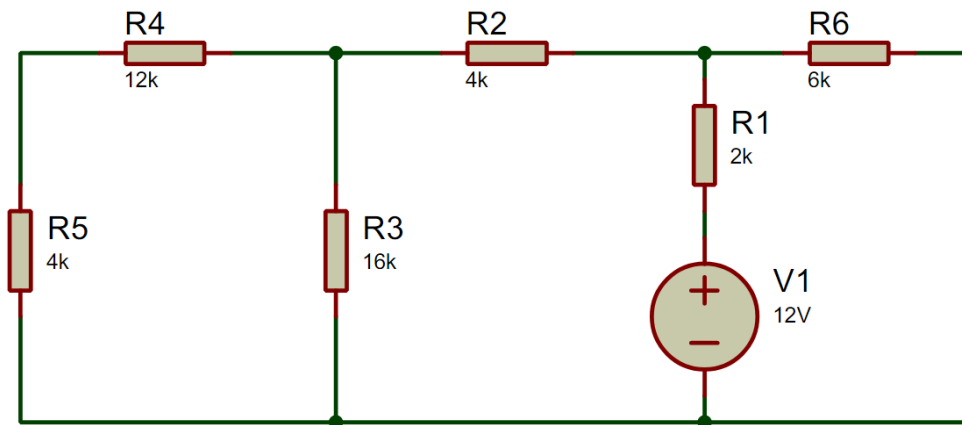
KAK, bir noktada gelen ve ayrılan akımların toplamının sıfır olduğunu belirtir. Yani, bir düğüm (nokta) üzerinde gelen akımlar, o düğümden ayrılan akımların toplamına eşittir.

Örnek bir düğüm analizi için aşağıdaki devre düşünün: Düğüm A'ya gelen akımı  $I_1$  ve  $I_2$  olarak adlandırırsak, KAK'a göre:

$$I_1 + I_2 - I_3 = 0$$

Burada  $I_1$  ve  $I_2$ , düğüm A'ya gelen akımları temsil ederken,  $I_3$  düğümden ayrılan akımı ifade eder. Bu denklem, düğüm A'daki akımların korunumu ilkesini yansıtır.

#### Deney Bağlantı Şeması:



## Deney Yapılışı:

Yukarıda yer alan devreyi kurarak tüm dirençler üzerindeki akım ve gerilim ölçümlerini gerçekleştiriniz. Ardından, devrede her iki yönde ve bütün düğüm noktalarında Kirchoff kanunlarını uygulayınız ve elde ettiğiniz sonuçları ölçümlerinizle karşılaştırınız.

## Ölçüm Sonuçları:

Ölçülen		Hesaplanan	
$I_{R1}$		$I_{R1}$	
$I_{R2}$		$I_{R2}$	
$I_{R3}$		$I_{R3}$	
$I_{R4}$		$I_{R4}$	
$I_{R5}$		$I_{R5}$	
$I_{R6}$		$I_{R6}$	
$V_{R1}$		$V_{R1}$	
$V_{R2}$		$V_{R2}$	
$V_{R3}$		$V_{R3}$	
$V_{R4}$		$V_{R4}$	
$V_{R5}$		$V_{R5}$	
$V_{R6}$		$V_{R6}$	

## Sorular:

- 1- Kirchoff Kanunları'na dayanarak hesapladığınız değerlerle ölçülen değerler arasında farklar var mı? Eğer farklılıklar var ise bu farklılıkların sebebi nelerdir?
- 2- Kirchoff Kanunları, Elektrik Devrelerinde hangi amaçlarla kullanılır?

**Deney No: 4****Deney Adı: Çevre Akımları ve Düğüm Gerilimleri Yöntemleri****Teorik Bilgi:**

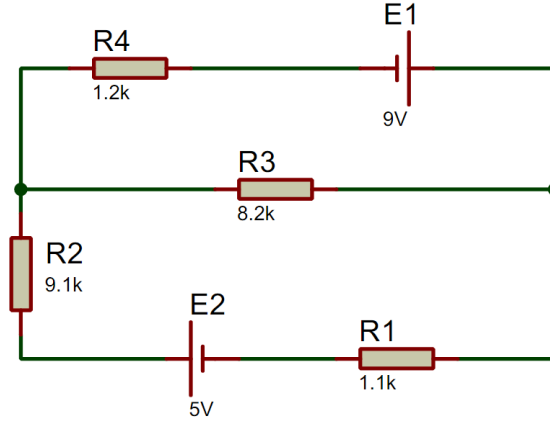
**Çevre Akımları Yöntemi (ÇAY) :** Basit elektrik devrelerinin çözümünde Ohm ve Kirchoff kanunları birlikte kullanılabilir. Fakat karmaşık devrelerin çözümünde sadece bu yöntemlerin kullanılması yeterli olmamaktadır. Karmaşık devrelerin çözümünde minimum sayıda bağımsız eşitlik kullanarak hesaplamaları kolaylaştırmak için Çevre Akımları Yöntemi (ÇAY) kullanılabilir.

Bir elektrik devresindeki çevre (göz), içerisinde başka döngü bulunmayan bir döngüdür. Bir gözün çevresinde aktığı varsayılan akım ise göz akımı olarak adlandırılmaktadır. Göz akımı doğrudan KAK'yi sağlamaktadır ve devredeki bir dal akımının belirlenmesinde ilgili dala komşu olan göz akımlarının cebirsel toplamı alınmaktadır. ÇAY'de, devre göz akımları türünden yazılan eşitlikler kullanılarak tanımlanmaktadır. Devrenin çözümlenebilmesi için en az;

- Dal Sayısı – Düğüm Sayısı + Bağımlı Kaynak Sayısı + 1 adet eşitlik yazılmalıdır.

**Düğüm Gerilimleri Yöntemi (DGY) :** Düğüm gerilimleri ile de devrelerin analizleri yapılabilir. Bu yöntemle devre analizi yapmak için analizi yapılacak devrede gerilim kaynakları bulunuyorsa bunların eşdeğeri olan akım kaynaklarına dönüşümü yapıp devre tekrar düzenlenmesi gerekir. Yeni oluşacak devrede düğümler belirlenip, en kalabalık düğüm noktası referans düğüm tayin edilerek o düğüm topraklanması gerekir. Aktif düğümlere bir isim verilerek ( $U_1$ ,  $U_2$  veya  $U_A$ ,  $U_B$  gibi) bu düğümlere KAK'de her düğüm için ayrı ayrı uygulanır. Düğüme giren akımları pozitif çıkan akımlara negatif mantığı düşünülürse; 1. düğümden çıkan akım diğer düğüme giren olduğunu unutmamak gerekir. 1. düğümden aynı akım negatif durumunda iken diğer düğüme girdiği için pozitif olacaktır. Düğümlere giren aktif elemanların yönleri giren, çıkan durumunda bağlı ise aynı yönü almak zorunluluğu vardır. Fakat bağımsız kol akımlarını istediğiniz yönde alabilirsiniz. O kollar için seçiminizi hangi yönlü kullanmış iseniz sürekli aynı yönü o devrede o kol için kullanmak zorundasınız. Kolların üzerinden geçen akımları düğüm gerilimleri eşitinden yazarak oluşturduğunuz denklemde yerine yazarak düğüm gerilimlerini matematik kuralları ile çözümü yaparsınız. Düğüm gerilimleri bulduktan sonra kol akımları ve o kolun gerilimleri bu şekilde bulma imkânına sahip olursunuz. İki düğüm arasındaki bir direncin üzerinden geçen akım ile referans düğüm arasında kalan bir direncin üzerinden geçen akımı düğüm gerilimleri eşiti aşağıdaki şekilsel ve teorik olarak gösterilmiştir. ( $U_1 > U_2 > \dots > 0$ )

## Deney Bağlantı Şeması:



## Deney Yapılışı:

### ÇAY:

1. Şekildeki devreyi, DC güç kaynağını devreye bağlamadan düzgün bir biçimde breadboard üzerine kurunuz. Devre elemanlarının ve bağlantılarının doğruluğunu kontrol ediniz.
2. DC güç kaynağının gerilimini istenen değere (9V) göre ayarlayınız. 5V'lu sabit DC çıkışından alınız.
3. Devredeki eleman akımlarını ( $I_1, I_2, I_3, I_4$ ) ölçünüz.
4. Devredeki her bir direnç elemanının üzerine düşen gerilimleri ( $VR_1, VR_2, VR_3, VR_4$ ) ölçünüz.
5. Ölçülen değerleri tablodaki ilgili alana doldurunuz. Hesaplama ve ölçme sonucunda bulduğunuz tüm akım ve gerilim değerlerini karşılaştırınız.
6. Ölçülen ve hesaplanan değerleri dikkate alarak Çevre Akımları Yöntemi'nin sağlanıp sağlanmadığını inceleyiniz ve yorumlarınızı raporunuza ekleyiniz.

### DGY:

1. Şekildeki devreyi, DC güç kaynağını devreye bağlamadan düzgün bir biçimde breadboard üzerine kurunuz. Devre elemanlarının ve bağlantılarının doğruluğunu kontrol ediniz.
2. DC güç kaynağının gerilimini istenen değere (9V) göre ayarlayınız. 5V'u sabit DC çıkışından alınız.
3. Ölçülen değerleri tablodaki ilgili alana doldurunuz. Hesaplama ve ölçme sonucunda bulduğunuz tüm akım ve gerilim değerlerini karşılaştırınız.
4. Ölçülen ve hesaplanan değerleri dikkate alarak Düğüm Gerilimleri Yöntemi'nin sağlanıp sağlanmadığını inceleyiniz ve yorumlarınızı raporunuza ekleyiniz.

## Ölçüm Sonuçları:

Çevre Akımları Yöntemi Sonuçları			
Ölçülen		Hesaplanan	
$I_{R1}$		$I_{R1}$	
$I_{R2}$		$I_{R2}$	
$I_{R3}$		$I_{R3}$	
$I_{R4}$		$I_{R4}$	
$V_{R1}$		$V_{R1}$	
$V_{R2}$		$V_{R2}$	
$V_{R3}$		$V_{R3}$	
$V_{R4}$		$V_{R4}$	

Düğüm Gerilimleri Yöntemi Sonuçları			
Ölçülen		Hesaplanan	
$I_{R1}$		$I_{R1}$	
$I_{R2}$		$I_{R2}$	
$I_{R3}$		$I_{R3}$	
$I_{R4}$		$I_{R4}$	
$V_{R1}$		$V_{R1}$	
$V_{R2}$		$V_{R2}$	
$V_{R3}$		$V_{R3}$	
$V_{R4}$		$V_{R4}$	

## Sorular:

- 1- Elektrik devrelerinde ÇAY ve DGY'nin kullanım avantajlarını ve dezavantajlarını karşılaştırınız.
- 2- ÇAY ve DGY'nin yöntemleri, elektrik devre analizinde hangi temel yasalara dayanır?

## Deney No: 5

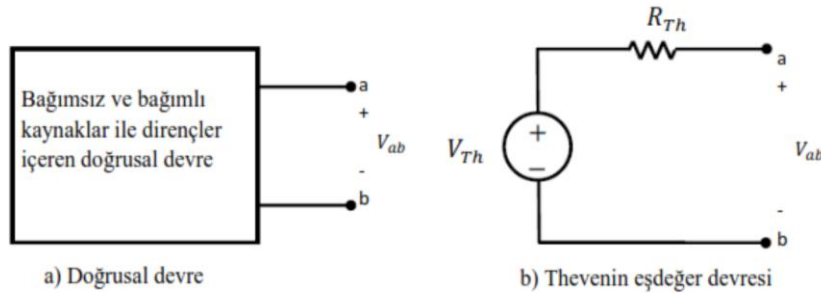
### Deney Adı: Thevenin ve Norton Eş Değerleri

#### Teorik Bilgi:

Elektrik mühendisliği alanında, Thevenin ve Norton eşdeğer devreleri, karmaşık elektrik devrelerini daha basit ve anlaşılır bir şekilde temsil etmek için kullanılan önemli araçlardır. Bu eşdeğer devreler, bir devrenin dışı karşı davranışını veya etkileşimini anlamamıza yardımcı olurken, devre analizi ve tasarımı süreçlerinde büyük kolaylık sağlarlar.

#### Thevenin Teoremi:

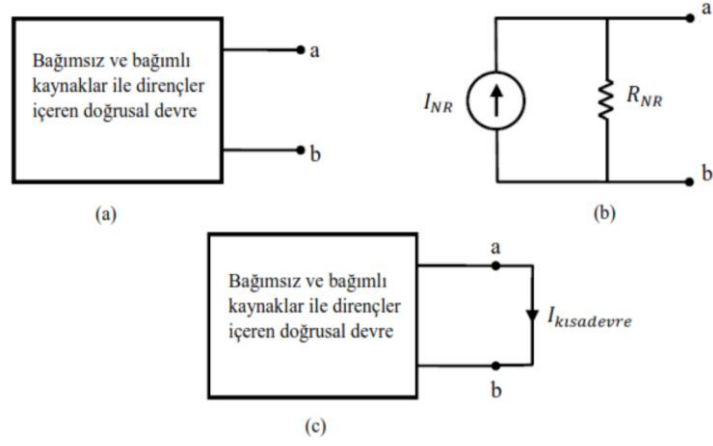
Bağımlı ve bağımsız kaynaklar ile pasif devre elemanları içeren iki uçlu bir doğrusal devre, bu iki uç arasında bir eşdeğer bağımsız gerilim kaynağı ile seri bağlı bir eşdeğer pasif daldan oluşan bir eşdeğer devre ile tanımlanabilir. Bu eşdeğer devreye Thevenin eşdeğer devresi denir. Eşdeğer gerilim kaynağının (Thevenin gerilim kaynağı) değeri doğrusal devrenin iki ucu arasındaki açık devre gerilimine eşittir. Pasif daldaki devre elemanının değeri ise, devredeki bağımsız kaynaklar sönmük iken doğrusal devrenin iki ucu arasından görülen eşdeğer pasif devre elemanıdır. Devrede pasif devre elemanları olarak sadece dirençler varsa, bu durumda eşdeğer pasif devre elemanı devredeki bağımsız kaynaklar sönmük iken devrenin iki ucu arasından görülen eşdeğer dirençtir. Şekil 1 (a)'daki doğrusal devrenin a-b uçları arasındaki Thevenin eşdeğer devresi Şekil 1 (b)'de gösterilmiştir. Thevenin gerilim kaynağının değeri  $V_{th} = V_{ab}$  (açık devre)'dir. Thevenin gerilim kaynağının kutuplanma yönü, doğrusal devredeki açık devre  $V_{ab}$  geriliminin kutuplanma yönündedir. Thevenin eşdeğer direnci ( $R_{th}$  ya da  $R_{es}$ ), bağımsız kaynaklar sönmük iken a-b uçları arasından görülen eşdeğer dirençtir.



Şekil 1: Doğrusal devre ve Thevenin eş değer devresi.

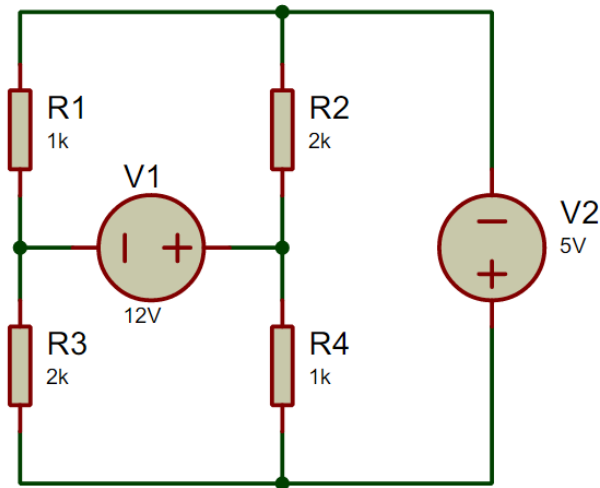
#### Norton Eşdeğer Devresi:

Pasif devre elemanları ve dirençler içeren iki uçlu bir doğrusal devre, bu iki uç arasında bir eşdeğer bağımsız akım kaynağı ile paralel bağlı bir eşdeğer pasif daldan oluşan bir eşdeğer devre ile tanımlanabilir. Eşdeğer akım kaynağının (Norton gerilim kaynağı) değeri doğrusal devrenin iki ucu arasına yerleştirilen kısa devreden geçen akımına eşittir. Pasif daldaki devre elemanının değeri ise, devredeki bağımsız kaynaklar sönmük iken doğrusal devrenin iki ucu arasından görülen eşdeğer pasif devre elemanıdır. Devrede pasif devre elemanları olarak sadece dirençler varsa, bu durumda eşdeğer pasif devre elemanı devredeki bağımsız kaynaklar sönmük iken devrenin iki ucu arasından görülen eşdeğer dirençtir. Şekil 2 (a)'daki doğrusal devrenin a-b uçları arasındaki Norton eşdeğer devresi şekil 2(b)'de gösterilmiştir. Norton akım kaynağının değeri, şekil 2 (c)'de gösterildiği gibi doğrusal devrenin a-b uçları arasına yerleştirilen kısa devreden geçen akıma eşittir ( $I_N = I$  kısa devre). Norton akım kaynağının yönü, Norton eşdeğer devresinde a-b uçları arasına yerleştirilecek bir kısa devreden geçecek akımın, doğrusal devrenin a-b uçları arasına bağlanan kısa devreden geçen akım ile aynı yönde olmasını sağlayacak şekilde belirlenir. Norton eşdeğer direnci ( $R_N$  ya da  $R_{es}$ ) bağımsız kaynaklar sönmük iken a-b uçları arasından görülen eşdeğer dirençtir.

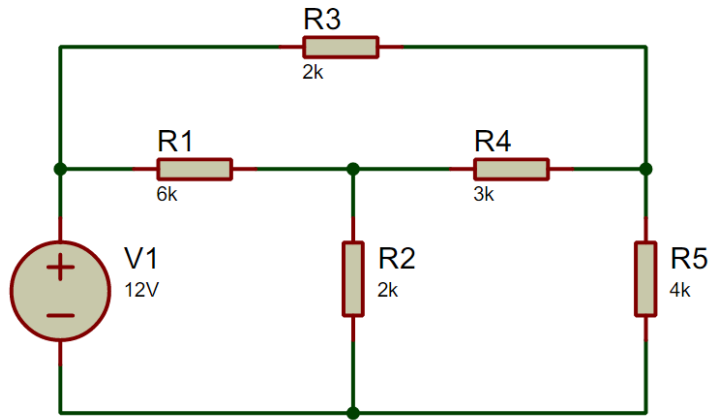


Şekil 2: (a) Doğrusal bir devre, (b) Norton eş değer devresi, (c) a-b uçları kısa devre yapılmış doğrusal devre.

### Deney Bağlantı Şeması:



Şekil 3: Thevenin eş değer devresi ile çözümlenecek devre.



Şekil 4: Norton eş değer devresi ile çözümlenecek devre.

### Thevenin Eşdeğeri:

1. Şekil 3'teki devreyi, DC güç kaynağını devreye bağlamadan düzgün bir biçimde board üzerine kurunuz.
2. Devre elemanlarının ve bağlantılarının doğruluğunu kontrol ediniz.
3. DC güç kaynak gerilimlerini istenen değerlere göre ayarlayınız ve devreye uygulayınız.
4. Devre üzerinde aşağıdaki tabloda istenen tüm ölçümleri yapıp not ediniz.
5. Ölçümleri tamamladıktan sonra Thevenin yöntemini kullanarak  $V_2$  kaynağının bulunduğu koldan akan  $I_o$  ( $I_{th}$ ) akımını hesaplayınız.
6. Hesaplamalar sonucu bulduğunuz Thevenin eş değer devresini breadboard'a kurunuz.
7. Thevenin eş değer devresi üzerinde de ölçümlerinizi gerçekleştirerek bir önceki ölçümlerinizi ve hesaplamalarınızla sonuçları karşılaştırınız.

### Norton Eşdeğeri:

1. Şekil 4'teki devreyi, DC güç kaynağını devreye bağlamadan düzgün bir biçimde board üzerine kurunuz.
2. Devre elemanlarının ve bağlantılarının doğruluğunu kontrol ediniz.
3. DC güç kaynak gerilimlerini değerlere göre ayarlayınız ve devreye uygulayınız.
4. Devre üzerinde aşağıdaki tabloda istenen tüm ölçümleri yapıp not ediniz.
5. Ölçümleri tamamladıktan sonra Norton yöntemini kullanarak  $R_3$  direncinin üzerinden akan  $I_1$  akımını hesaplayınız.
6. Hesaplamalar sonucu bulduğunuz norton eşdeğer devresini breadboard'a kurunuz.
7. Norton eşdeğer devresi üzerinde de ölçümlerinizi gerçekleştirerek bir önceki ölçümlerinizi ve hesaplamalarınızla sonuçları karşılaştırınız.

### Ölçüm Sonuçları:

Thevenin Yöntemi Sonuçları			
Ölçülen		Hesaplanan	
$I_{R1}$		$I_{R1}$	
$I_{R2}$		$I_{R2}$	
$I_{R3}$		$I_{R3}$	
$I_{R4}$		$I_{R4}$	
$V_{R1}$		$V_{R1}$	
$V_{R2}$		$V_{R2}$	
$V_{R3}$		$V_{R3}$	
$V_{R4}$		$V_{R4}$	
$I_{th}$		$I_{th}$	
$R_{th}$		$R_{th}$	

Norton Yöntemi Sonuçları			
Ölçülen		Hesaplanan	
$I_{R1}$		$I_{R1}$	
$I_{R2}$		$I_{R2}$	
$I_{R3}$		$I_{R3}$	
$I_{R4}$		$I_{R4}$	
$V_{R1}$		$V_{R1}$	
$V_{R2}$		$V_{R2}$	
$V_{R3}$		$V_{R3}$	
$V_{R4}$		$V_{R4}$	
$I_N$		$I_N$	
$R_N$		$R_N$	



**Sorular:**

- 1- Thevenin eş deęer devresi ve Norton eş deęer devresi arasındaki temel farklar nelerdir? Bu farkların elektrik devreleri analizindeki önemi nedir?
- 2- Bir devrede Thevenin eş deęer direncini hesaplariken, bağımsız kaynaklar sönük olduğunda eşdeęer direncin nasıl hesaplandığını açıklayınız. Bağımsız kaynakların sönük olması ne anlama gelmektedir?

## Deney No: 6

### Deney Adı: Kondansatör Şarj ve Deşarjı

Kondansatör, elektrik depolamaya yarayan pasif bir devre elemanıdır. Paralel levha kapasitörler, her birinin alanı  $A$  olan iki iletken levhanın paralel olarak birbirinden  $d$  kadar uzağa yerleştirilmesiyle oluşturulur. Böyle bir kapasitörün kapasitansı;

$$C = \epsilon \kappa \frac{A}{d}$$

formülü ile hesaplanır. Buradaki;

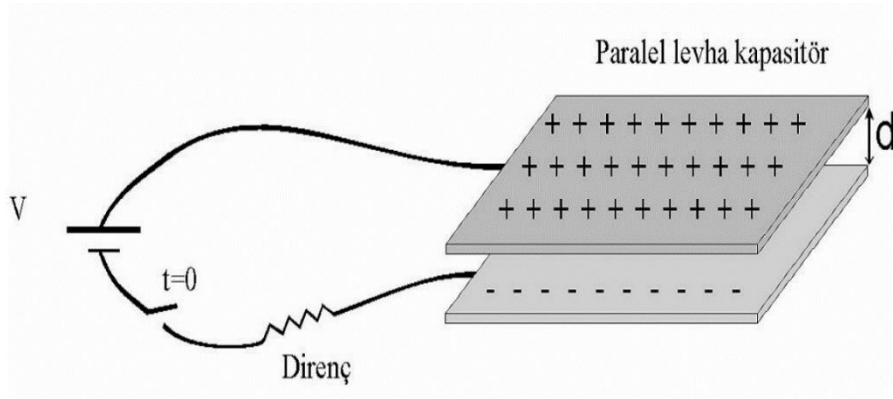
**C:** Kapasitans (Farad),

**A:** Her bir levhanın alanı (m<sup>2</sup>),

**d:** Yalıtkan (dielektrik) kalınlığı (m),

**$\epsilon$  :** İki levha arasındaki bölgenin elektrik alan geçirgenliği (F/m),

**$\kappa$  (kappa):** Dielektrik sabitidir.

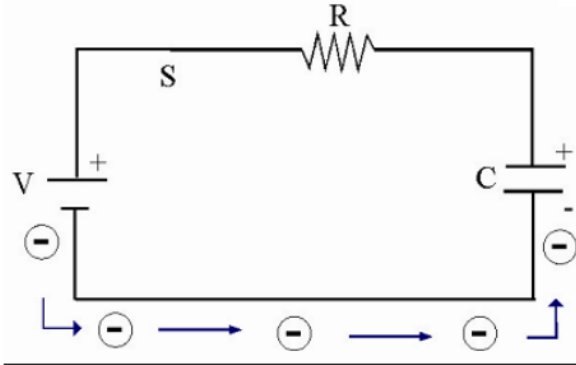


**Şekil 1:** Paralel levhalı kapasitör ve dirençten oluşan basit elektrik devresi.

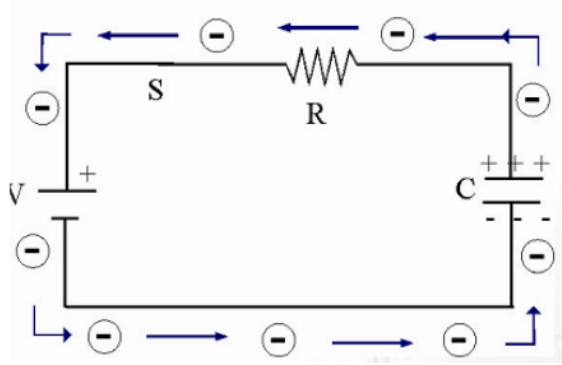
Kapasitör devreye bağlandıktan sonra şarj olmaya başlar ve toplanan bu şarj kondansatör uçları arasında voltaj farkı oluşturur. Kondansatörü meydana getiren bir yalıtkanla (plastik, kağıt, hava...) ayrılmış iki iletken levhada eşit fakat zıt yüklerle yüklenir ( $+Q$  ve  $-Q$ ). Kondansatörün şarj olurken maksimum taşıyabileceği bir  $Q$  yük miktarı vardır. Daha fazlasını taşıyamaz. Bu  $Q$  yükünün, kondansatörün uçları arasında oluşan voltaj farkına oranı bize kondansatörün kapasitansını verir.

$$C = \frac{Q}{V}$$

Burada; **Q:** Kapasitördeki yük miktarı (coulomb), **V:** Uçları arasındaki gerilim farkı (volt), **C:** Kapasitans (farad) dır.

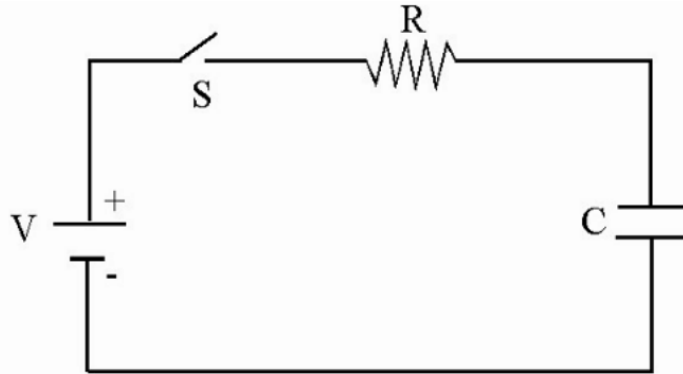


Anahtarı kapattığımız anda, aynı suyu açtığımızda kabın dolmaya başlaması gibi, devre üzerinde elektronlar akmaya başlar.



Kapasitörün plakası üzerinde bu elektronlar birikmeye başlar. Aynı zamanda buraya gelip biriken her bir elektron nötr olan karşı plakada bir elektroni iter ve elektrik akımı bu şekilde devreyi tamamlar. Bunun sonucunda üreteçten çıkan bir elektron kapasitörün plakasına gelince karşı plakadan ittiği elektron devreyi tamamlar ve böylece karşı plaka da + yüklenmiş olur. Herbir elektrona karşılık bir + yük karşı plakada kaldığı için plakalar, eşit ama zıt yüklerle yüklenmiş olur.

**Şekil 2:** Kapasitörün şarj olma süreci.



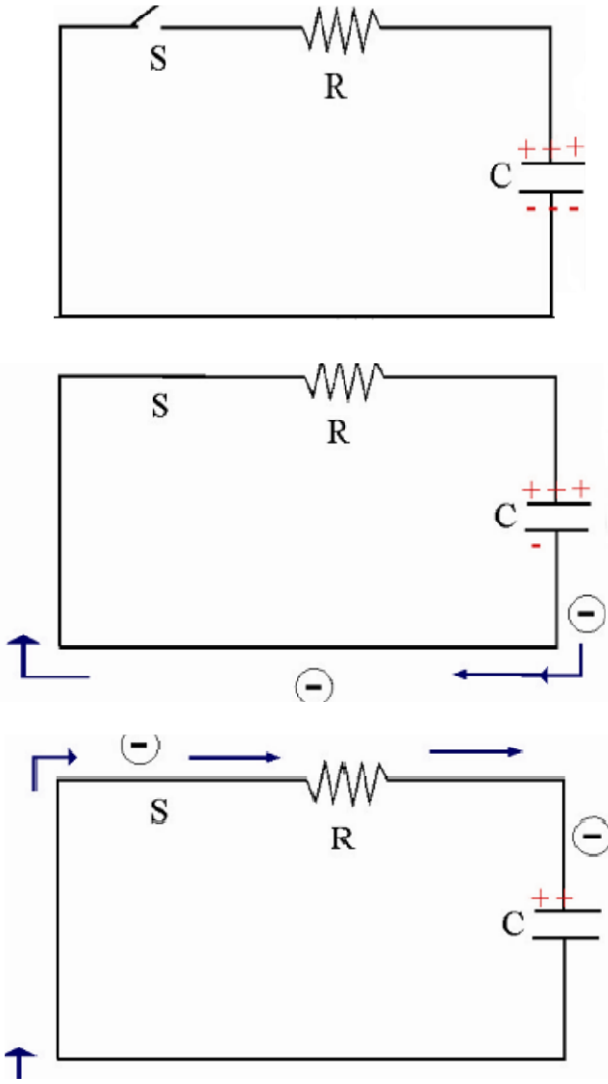
**Şekil 3:** Kapasitörün şarj devresi.

Yukarıdaki şekil, başta boş olan bir kondansatörün şarj devresini gösteren bir RC devresidir. Başlangıçta S anahtarı açıktır ve devreden akım geçmez.  $t = 0$  anında anahtarı kapatırsak kondansatör  $q$  yüküyle dolmaya başlar ve  $I(t)$ ,  $q(t)$ ' nin ve kondansatörün uçları arasındaki voltaj farkının zamanla değiştiği gözlenir. Anahtarı kapattıktan sonra, herhangi bir  $t$  zamanında kirchhoff kapalı devre kanunu bize toplam voltajı verir.

$$q(t) = VC(1 - e^{-t/RC})$$

$$I(t) = V/Re^{-t/RC}$$

Yukarıdaki  $q(t)$  ve  $I(t)$  denklemleri bize  $q$  ve  $I$ 'nin herhangi bir anlık zamandaki davranışlarını verir.  $t = 0$  anında  $q(t) = 0$  ve  $I(t) = V / R$  olur.  $t = \infty$  anında  $q(t)$  sabit bir değere ulaşacak ve  $q(t = \infty) = VC$  olacaktır. Bu eşitliklerin grafikleri



Yüklü kapasitörü su dolu kap olarak düşünebiliriz.

Devre anahtarı kapatılır kapatılmaz kondansatörün üzerindeki - yükler, + yüklü plakaya doğru harekete geçer. Burada devredeki akım şiddetini kaptan su boşalma hızı ile ilişkilendirebiliriz.

Yani kapta su miktarı fazlayken aşağıdaki musluktan su hızlı ve daha uzağa akar. Su seviyesi azaldıkça hızı da azalır. Devredeki  $I$  da aynı şekilde kapasitör doluyken yüksektir ve boşaldıkça azalır.

**Şekil 4:** Kapasitörün deşarj olma süreci.

RC devresi şarj olmuş ( $q = VC$ ) bir kondansatörün deşarj olma devresidir. Yük ve akım zamanla azalacak ve  $t = \infty$  anında sifira ulaşacaktır.

$$q(t) = q_0 e^{-t/RC}; q_0 = VC$$

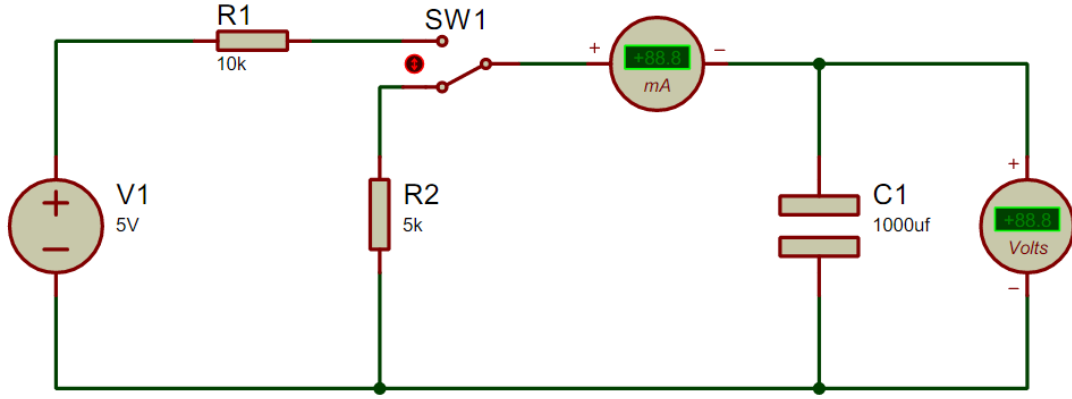
$$I(t) = I_0 e^{-t/RC}; I_0 = V/R$$

RC devrelerinin önemli bir özelliği de devrenin zaman sabitidir.  $t = RC$  dersek;

$$I(t = RC) = V/Re^{-t/RC} = 0.37V / R = 0.37I_0$$

$$q(t = RC) = VC(1 - e^{-t/RC}) = 0.63VC \text{ olacaktır.}$$

## Deney Bağlantı Şeması:



## Deney Yapılışı:

1. Deney bağlantı şemasındaki devreyi, DC güç kaynağını devreye bağlamadan düzgün bir biçimde board üzerine kurunuz.
2. Eğer kullandığınız kondansatör kutuplu bir kondansatör ise, pozitif ucun güç kaynağının pozitif ucuna ve negatif ucun ise güç kaynağının negatif ucuna bağlanması gerektiğine dikkat ediniz.
3. Devre elemanlarının ve bağlantılarının doğruluğunu kontrol ediniz.
4. DC güç kaynak gerilimlerini istenen değerlere göre ayarlayınız.
5. Kondansatörün yükünün sıfır olduğundan emin olduktan sonra SW1 anahtarını “Şarj” konumuna getiriniz. Aynı anda kronometreyi başlatarak her 2 saniyede bir ampermetreden okuduğunuz akımı ve voltmetreden okuduğunuz gerilimi aşağıdaki çizelgeye yazınız.
6. Kondansatör tam olarak yüklendikten sonra SW1 anahtarını “Deşarj” konumuna getiriniz. Aynı anda kronometreyi başlatarak her 2 saniyede bir ampermetreden okuduğunuz akımı ve voltmetreden okuduğunuz gerilimi aşağıdaki çizelgeye yazınız.

**Not:** Kondansatörden akım geçtiği zaman bir anda akım değeri sabit oluyorsa devreden geçen akım büyük olduğu için kondansatör hızlı doluyor demektir. Bu nedenle devreden geçen akımı küçülmek için şarj durumundaki direnç değerini arttırmanız gerekmektedir.

## Ölçüm Sonuçları:

Kondansatör Şarjı					
$t$ (Saniye)	$I$ (Akım)	$V$ (Gerilim)	$t$ (Saniye)	$I$ (Akım)	$V$ (Gerilim)
0			26		
2			28		
4			30		
6			32		
8			34		
10			36		
12			38		
14			40		
16			42		
18			44		
20			46		
22			48		
24			50		

<b>Kondansatör Deşarjı</b>					
<i>t (Saniye)</i>	<i>I (Akım)</i>	<i>V (Gerilim)</i>	<i>t (Saniye)</i>	<i>I (Akım)</i>	<i>V (Gerilim)</i>
0			26		
2			28		
4			30		
6			32		
8			34		
10			36		
12			38		
14			40		
16			42		
18			44		
20			46		
22			48		
24			50		

### **Sorular:**

- 1- Kondansatör şarj ve deşarj grafiklerinden elde ettiğiniz verileri kullanarak “şarj” ve “deşarj” akımının zamana göre deęişim grafiğini çiziniz.
- 2- Çizmiş olduğunuz deęişim grafiklerinden akımın ilk deęerinin %37’si olan deęere düştüğü zamanı bularak devrenin zaman sabitini elde edin. Bir de  $t = RC$  formülünü kullanarak zaman sabitinin teorik deęeri bulun ve grafikten bulduğumuz deęerlerle karşılaştıırın.
- 3- Aşağıdaki denklemleri kullanarak kondansatörün tamamen şarj olduğu zaman depolanan yük miktarını hesaplayın. Bulduğunuz  $t = \infty$ ’daki deęeri  $q(t = \infty) = VC$  yük deęeriyle karşılaştıırın.

$$q(t = RC) = VC(1 - e^{-t/RC})$$

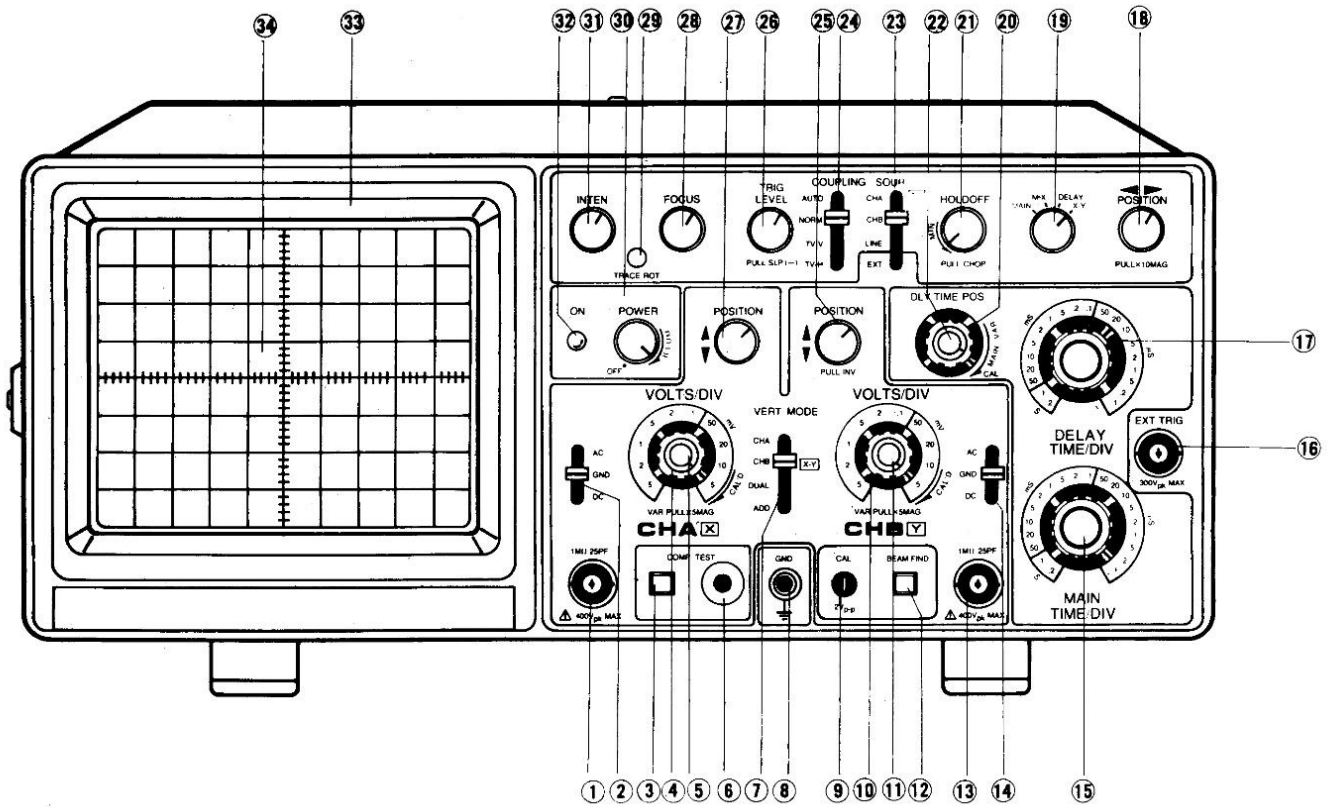
## Deney No: 7

## Deney Adı: Osiloskop Kullanımı

### Teorik Bilgi:

Osiloskop, ilk kez karşılaşanlar için oldukça karışık ve kullanımını zor bir ölçü aletidir. Ayrıca osiloskopta doğru bir ölçme yapabilmek için her kullanımdan önce özel ayarların yapılması gerekmektedir. **Bu nedenle öğrencilerin deneye gelirken bu bölümü en az bir kere okumaları gerekmektedir.**

Karmaşık yapısı itibarıyla cihaza zarar vermemek için osiloskop kullanımında oldukça dikkatli olunmalıdır. Örneğin cihaz kapalıyken parlaklık ve keskinlik ayarları en üst seviyeye ayarlanmış ve osiloskop bu şekilde açılmışsa ekranın floresan malzemesi hasar görebilmektedir. Bu yüzden osiloskobu açmadan önce bazı ayarların yapılması gerekmektedir. Cihazın başlatılması ve ölçme yapılabilmesi için aşağıda maddeler halinde verilen talimatlar adım adım uygulanmalıdır.



Şekil 1: Osiloskop tanıtm numaralandırmaları

### Osiloskop başlatma talimatları:

1. Osiloskobun güç kablosunu takmadan önce POWER (30) anahtarını kapatın.
2. Güç kablosunu çalışan bir prize takın.
3. INTEN (31) ve FOCUS (28) ayar potansiyometrelerini orta konuma getirin.
4. COUPLING (24) komütatörünü AUTO konumuna alın.
5. SOURCE (23) komütatörünü CH1 konumuna alın.
6. TRIG LEVEL (26) potansiyometrelerini orta konuma getirin ve eğer öne çekilmişse basılı konuma getirin.

7. HOLDOFF (21) potansiyometrelerini orta konuma getirin.
8. X-Y POSITION (18) potansiyometresini orta konuma alın.
9. VAR SWEEP (22) potansiyometresini CALD pozisyonuna getirin.
10. VERT MODE (7) komütatörünü CH1 konumuna alın.
11. Her iki kanalın düşey pozisyon ayar potansiyometrelerini (27) (25) orta konuma alın.
12. Her iki kanalın AC-GND-DC seçme komütatörünü (2) (14) GND pozisyonuna getirin.
13. Her iki kanalın gerilim komütatörleri üzerindeki VAR (5) (11) potansiyometrelerini sağa kilitli pozisyona getirin.

Yukarıda 13 madde halinde verilen ayarlamalar yapıldıktan sonra osiloskobun POWER düğmesi açılır. ON lambası (32) yandığında cihaz çalışmaya başlar. Ancak cihazın ekranında çizginin belirmesi 3-5 saniye zaman alabilir. Bu sırada cihazın ayarları oynanmadan ekranda yeşil çizginin belirmesi beklenmelidir. Bekleme süresinin sonunda ekranda herhangi bir çizgi oluşmuyorsa görevli Öğretim Elemanı'ndan yardım isteyebilirsiniz.

#### **Ölçme talimatları:**

1. Osiloskobu çalıştırdıktan sonra ölçüm yapacağınız kanal giriş jakına (1) (13) ölçme probunu bağlayın.
2. Devrenizdeki toprak noktasını probun toprak krokodiline bağlayın.
3. Ardından ölçeceğiniz sinyalin gerilim ve frekansına uygun kademeleri VOL/DIV (4) (10) ve TIME/DIV (15) komütatörlerinden seçin.
4. AC-GND-DC seçme komütatörünü (2) (14) ölçeceğiniz sinyalin tipine uygun olarak AC veya DC pozisyonuna getirin.
5. Probon canlı ucunu devrede ölçüm yapacağınız noktaya bağlayarak ekrandaki sinyali inceleyin.
6. Not: Doğru ve hassas ölçüm için VOL/DIV (4) (10) ve TIME/DIV (15) komütatörlerini kullanarak sinyalin tam bir periyodunu ekranda görebileceğiniz en büyük şekline getirin.

#### **Deney Bağlantı Şeması:**

Gerçekleştirilecek bu deneyde deney bağlantı şeması bulunmamaktadır.

#### **Deney Yapılışı:**

Öğretim elemanı tarafından verilen talimatlar takip edilecektir. Osiloskop başlatma ve ölçme talimatlarında sırasıyla verilmiş olan adımlar uygulanarak osiloskop üzerinde bulunan test sinyalinin ölçümü gerçekleştirilecektir.



## **Ölçüm Sonuçları:**

Gerçekleştirilecek bu deneyde herhangi bir ölçüm yapılmayacaktır.

## **Sorular:**

- 1- Osiloskop nedir ve elektrik devreleri üzerinde hangi gözlemleri yapmak için kullanılır?
- 2- Osiloskop ekranında yatay eksen ve dikey eksen nedir ve ne tür bilgileri gösterirler?
- 3- Osiloskop ekranında "Trigger" (tetikleme) fonksiyonu ne işe yarar ve neden önemlidir?
- 4- Osiloskop kullanarak bir sinyalin frekansı ve  $V_{pp}$  değerleri nasıl hesaplanır? Bir örnek ile açıklayınız (Osiloskop ekranında yer alan kareleri ve kareler üzerindeki sinyali çizerek).

## Deney No: 8

### Deney Adı: AC Devrede Akım-Gerilim Faz Farkı Hesabı

#### Teorik Bilgi:

Alternatif akım (AC) devreler, elektrik enerjisinin yaygın bir taşıma ve dağıtma biçimidir. AC devrelerinde, akım ve gerilim değerleri zamanla değişen dalga formlarında bulunur. Bu dalga formlarının incelemesi ve analizi, mühendislik uygulamaları ve elektrik sistemlerinin tasarımı açısından kritik bir öneme sahiptir. Bu nedenle, akım ve gerilim dalga formları arasındaki faz farkının hesaplanması, elektrik mühendisliği disipliniinde önemli bir konudur.

Alternatif akım devrelerinde, akım ve gerilim dalga formları sinüzoidal bir karakteristik sergiler. Bu dalga formları, genlik (peak veya tepe değeri) ve frekans (dönüş sayısı/saniye) gibi temel özelliklere sahiptir. Genlik, dalga formunun zirve değerini belirtirken, frekans, dalga formunun bir tam periyodu tamamladığı süreyi ifade eder.

Faz, iki dalga formunun başlangıç anlarının göreceli konumunu açıklar. Eğer iki dalga formu aynı anda başlıyorsa, faz farkı sıfırdır. Ancak, başlangıç anları farklı ise, bir faz farkı ortaya çıkar. Faz farkı, iki dalga formu arasındaki kayma veya gecikme miktarını ölçer. Faz farkının hesaplanması için, iki dalga formunun başlangıç anları arasındaki zaman farkını ve dalga periyodunu bilmek gereklidir. Aşağıdaki formüller faz farkını hesaplamak için kullanılır:

$$\text{Faz Farkı } (\theta) = (\Delta t / T) * 360^\circ$$
$$\text{Faz Farkı } (\theta) = (\Delta t / T) * 2\pi \text{ radian}$$

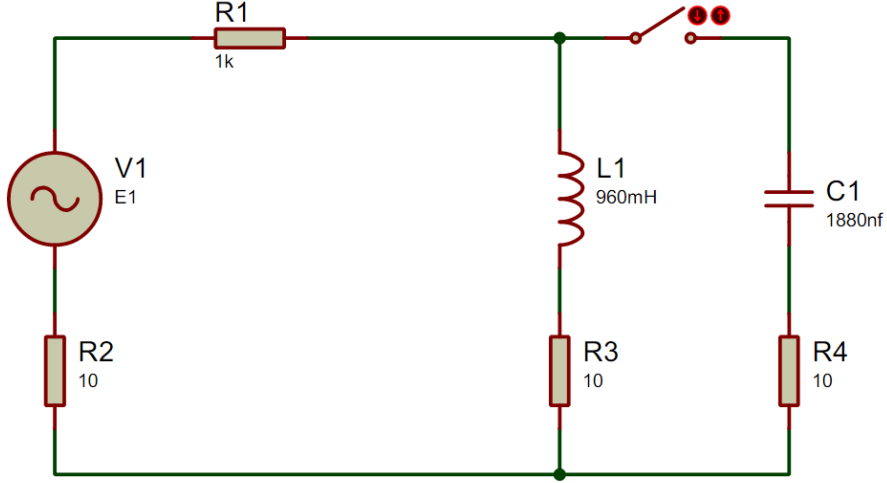
Burada;  $\Delta t$ , iki dalga formunun başlangıç anları arasındaki zaman farkını temsil eder.  $T$ , dalga periyodunu ifade eder.

Örnek bir hesaplama için, iki sinüzoidal dalga formunun başlangıç anları arasındaki zaman farkının 0.02 saniye olduğunu ve dalga periyodunun 0.1 saniye olduğunu varsayalım:

$$\Delta t = 0.02 \text{ saniye}$$
$$T = 0.1 \text{ saniye}$$
$$\text{Faz Farkı } (\theta) = (0.02 / 0.1) * 360^\circ = 20^\circ$$

Sonuç olarak, faz farkı kavramı, AC devrelerin analizi ve tasarımında önemli bir rol oynar. Farklı elemanlar veya devreler arasındaki faz farkının doğru bir şekilde hesaplanması, AC devrelerin düzgün ve etkili bir şekilde çalışmasını sağlar ve elektrik mühendisleri tarafından elektrik sistemlerinin analizinde ve tasarımında kullanılır.

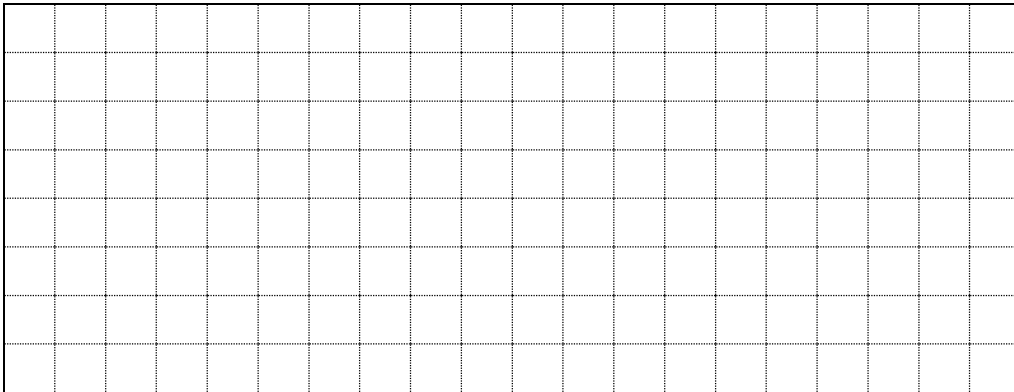
## Deney Bağlantı Şeması:



## Deney Yapılışı:

1. Şekildeki devreyi, sinyal jeneratörünü devreye bağlamadan düzgün bir biçimde board üzerine kurunuz.
2. Osiloskop ölçüm problemlerinin birini 1k'lık direncin önüne, diğerini ise R2 direncinin önüne bağlayınız.
3. Devre elemanlarının ve bağlantılarının doğruluğunu kontrol ediniz.
4. Sinyal jeneratörünü 10 Hz, 100 Hz, 1k Hz, 10k Hz değerlerine sırasıyla ayarlayınız ve devreye uygulayınız.
5. Anahtarın açık ve kapalı olduğu durumlar için osiloskopta 2 farklı sinyal için değişiklikleri gözlemleyiniz.
6. Faz farkı bulunan 2 sinyali ölçüm sonuçları alanına çiziniz ve osiloskop ekranından ölçmüş olduğunuz periyot ve zaman farkını kullanarak faz farkını hesaplayınız.

## Ölçüm Sonuçları:



Volt/Div.....	Volt/Div.....	Volt/Div.....	Volt/Div.....	Time/Div.....
CH1 Prop x	CH2' Prop x	CH2'' Prop x	CH2''' Prop x	
.....	.....	.....	.....	

**Sorular:**

- 1- Kapasitif ve indüktif devrelerde faz farkı nasıl deęişir ve ne yönde olabilir?
- 2- Günlük hayatta faz farkının pratik uygulamaları nelerdir ve neden önemlidir?

**Deney No: 9****Deney Adı: Kompanzasyon****Teorik Bilgi:**

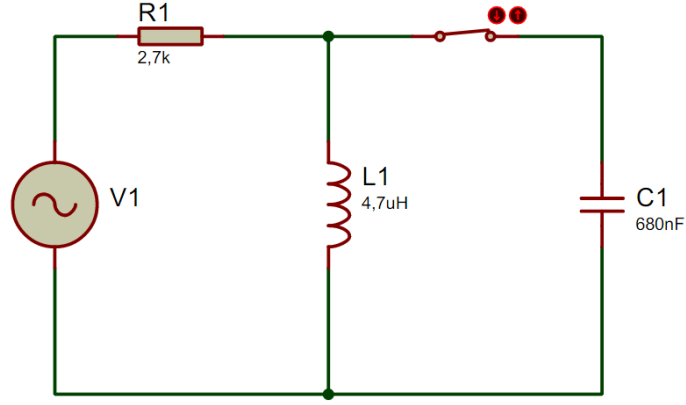
Elektrik sistemlerinde, enerji verimliliği ve güvenliği sağlamak için birçok önemli konsept bulunmaktadır. Bu konseptlerden biri de "kompanzasyon"dur. Kompanzasyon, elektrik güç sistemlerinde güç faktörünün düzenlenmesi ve kontrol edilmesi sürecini ifade eder. Kompanzasyon, enerji tüketimini optimize etmek, enerji kaynaklarını verimli bir şekilde kullanmak ve elektrik sistemlerinin verimliliğini artırmak amacıyla kullanılır.

Öncelikle, güç faktörünün ne olduğunu anlamamız önemlidir. Güç faktörü, bir elektrik devresinin aktif gücünü (gerçek gücü) reaktif gücüne (gerilim ve akım arasındaki faz farkından kaynaklanan güç) bölerek hesaplanır. Güç faktörü, genellikle 0 ile 1 arasında bir değer olarak ifade edilir. İdeal bir durumda, güç faktörü 1 olmalıdır, çünkü bu durumda elektrik enerjisi en verimli şekilde kullanılır. Ancak, pratikte, birçok elektrik yükü reaktif güç üretir, bu da güç faktörünün düşmesine neden olur.

Güç faktörünün düşük olması, elektrik sistemlerinde bir dizi soruna yol açabilir. Düşük güç faktörü, enerji kaynaklarının verimsiz kullanılmasına, iletim hatlarının aşırı yüklenmesine, enerji kayıplarının artmasına ve cihazların aşırı ısınmasına neden olabilir. Bu nedenle, güç faktörünün düzeltilmesi önemlidir. Kompanzasyon, güç faktörünü düzeltmek ve ideal bir değere yaklaştırmak için kullanılan bir dizi teknik ve ekipmanı içeren bir süreçtir. Bu süreçte, reaktif güç kompanze edilir (dengelemek veya telafi etmek anlamına gelir), böylece güç faktörü artar. Bu genellikle kondansatörler veya kompanzasyon panoları gibi ekipmanlar kullanılarak gerçekleştirilir. Kondansatörler, reaktif güç üreten yüklerin neden olduğu faz kaymalarını düzelten bir kapasitif reaktansa sahiptir.

Kompanzasyonun en önemli faydalarından biri enerji verimliliğini artırmaktır. Düzeltilmiş güç faktörü, enerji kaynaklarının daha verimli kullanılmasını sağlar ve enerji maliyetlerini düşürür. Ayrıca, iletim hatlarının ve cihazların daha az yüklenmesi, sistem güvenliğini artırır ve arızaları önler. Kompanzasyon, elektrik sistemlerinde güç faktörünün düzenlenmesi için önemli bir konsepttir. Elektrik enerjisinin verimli ve güvenli bir şekilde kullanılabilmesi için güç faktörünün düzeltilmesi gerekmektedir. Bu, enerji maliyetlerini azaltırken sistem güvenliğini artırır. Elektrik sistemlerinin karmaşıklığını anlamak ve yönetmek için bu temel ilkeyi anlamak, enerji verimliliğini artırmanın ve çevresel etkileri azaltmanın önemli bir adımıdır.

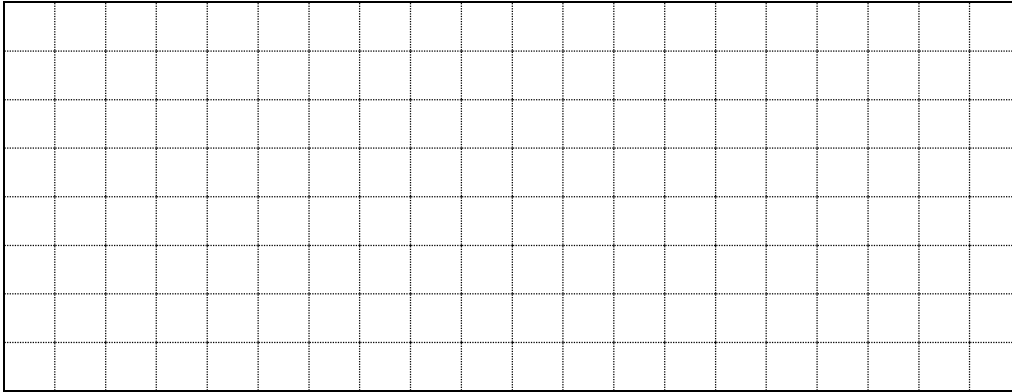
## Deney Bağlantı Şeması:



## Deney Yapılışı:

1. Şekildeki devreyi, sinyal jeneratörünü devreye bağlamadan düzgün bir biçimde board üzerine kurunuz.
2. Osiloskop ölçüm problarının birini R1 direncin önüne, diğerini ise bobin ve kondansatör çıkışındaki ortak noktaya bağlayınız.
3. Devre elemanlarının ve bağlantılarının doğruluğunu kontrol ediniz.
4. Sinyal jeneratörünü 10 Hz, 100 Hz, 1k Hz, 10k Hz değerlerine sırasıyla ayarlayınız ve devreye uygulayınız.
5. Anahtarın açık ve kapalı olduğu durumlar için osiloskopta 2 farklı sinyal için değişiklikleri gözlemleyiniz.
6. Gözlemlemiş olduğunuz 2 sinyale ait ölçüm sonuçları aşağıdaki alana çiziniz.

## Ölçüm Sonuçları:



Volt/Div.....	Volt/Div.....	Volt/Div.....	Volt/Div.....	Time/Div.....
CH1 Prop x	CH2' Prop x	CH2'' Prop x	CH2''' Prop x	
.....	.....	.....	.....	

**Sorular:**

- 1- Reaktif gücün önemini belirtiniz.
- 2- Reaktif gücün şebekede oluşturduğu olumsuzluklar nelerdir?
- 3- Reaktif güç üreten ve tüketen kaynakları belirtiniz.
- 4- Düşük güç faktörünün meydana getirdiği sorunlar nelerdir?

## Deney No: 10

### Deney Adı: Alçak ve Yüksek Geçiren Filtreler

#### Teorik Bilgi:

Birçok devrede sinyaller farklı frekans bileşenlerinden oluşur. İstenmeyen frekans bileşenleri, filtreler olarak adlandırılan özel devreler ile ortadan kaldırılabilir. Filtreler alçak ve yüksek frekansları geçirmek için tasarlanabilir. Örneğin haberleşme devrelerinde verici taraftaki bir ses-frekans (AF) sinyali taşıyıcı frekansı olarak isimlendirilen yüksek değerli bir frekans ile modüle edilir. Alıcı tarafta ise alçak geçiren bir filtre ile, taşıyıcı frekansı yok edilerek (bastırılarak) AF sinyali süzölmüş olacaktır. Alıcı taraftaki bu işleme demodülasyon adı verilir. Bir yüksek geçiren filtre ise tersini yapacaktır: Taşıyıcı sinyalini geçirip AF sinyalini engelleyecektir.

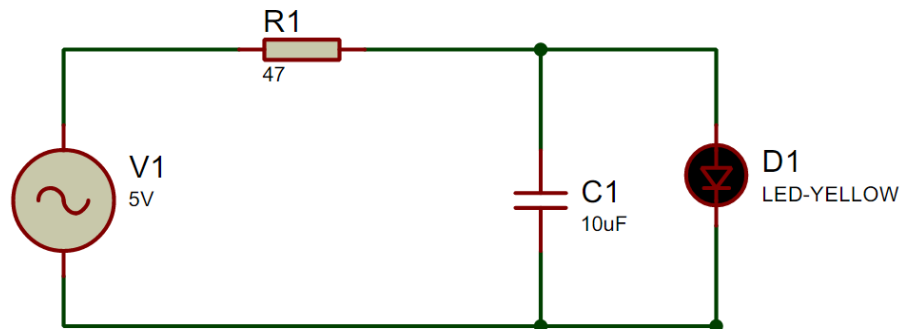
Alçak geçiren filtreler, belirli bir kesme frekansından düşük frekansta bulunan bileşenleri ileten ve yüksek frekansta bulunan bileşenleri kesen filtrelerdir. Bu filtreler, özellikle ses işleme, veri iletimi ve görüntü işleme gibi uygulamalarda kullanılır. Alçak geçiren filtreler, birçok farklı devre elemanı kullanılarak tasarlanabilir, ancak temel prensip, kesme frekansı olarak adlandırılan bir frekansı belirlemek ve bu frekansın altındaki sinyal bileşenlerini iletmektir. Yüksek geçiren filtreler ise alçak geçiren filtrelerin tersine, belirli bir kesme frekansından yüksek frekansta bulunan bileşenleri ileten ve düşük frekansta bulunan bileşenleri kesen filtrelerdir. Bu filtreler de birçok uygulamada kullanılır. Özellikle sinyal analizi, müzik prodüksiyonu ve ses işleme gibi alanlarda önemlidirler. Yüksek geçiren filtreler, kesme frekansını belirleyerek ve bu frekansın üstündeki sinyal bileşenlerini ileterek çalışır.

Alçak ve yüksek geçiren filtrelerin en önemli özelliklerinden biri kesme frekansdır (cutoff frequency) ve  $f_c$  ile gösterilir. Kesme frekansı, bir filtrenin hangi frekansta sinyali geçireceğini veya kesme başlayacağını belirler. Alçak geçiren filtrelerde, kesme frekansı altındaki sinyaller geçerken yüksek geçiren filtrelerde, kesme frekansı üstündeki sinyaller geçer. Dolayısıyla, kesme frekansı, bir sistemin frekans tepkisinde, sistemden akan enerjinin içinden geçmek yerine azaltılmaya başladığı bir sınırdır. Devreye ait kesim frekansı aşağıdaki formül kullanılarak hesaplanabilir;

$$f_c = \frac{1}{2\pi RC}$$

Alçak ve yüksek geçiren filtreler, farklı devre elemanları kullanılarak tasarlanabilir. Pasif bileşenler (direnç, kondansatör, bobin gibi) ve aktif bileşenler (örneğin, operasyonel yükselteçler) sıklıkla kullanılan bileşenlerdir. Bu bileşenlerin doğru bir şekilde bağlanması, filtrelerin belirli bir işlevi yerine getirmesini sağlar.

#### Deney Bağlantı Şeması:



Şekil 1: Alçak Geçiren Filtre Devresi





**Sorular:**

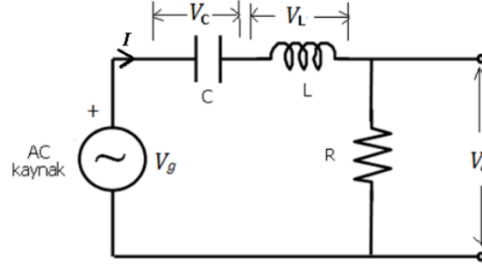
- 1-  $15k\Omega$  direnç ve  $10nF$  bir kondansatör kullanılarak oluşturulan alçak geçiren filtre devresinin kesim frekansı kaç Hz olur hesaplayınız.
- 2- Alçak geçiren ve yüksek geçiren filtrelerin uygulama alanları nelerdir? Her iki filtre tipini bir örnek ile açıklayabilir misiniz?

## Deney No: 11

### Deney Adı: Seri Rezonans Devresi

#### Teorik Bilgi:

Şekil 1'de L ve C elemanlarının seri olarak bağlandığı seri rezonans devresi görülmektedir.



Şekil 1: Seri Rezonans Devresi

Bu devrede toplam empedans aşağıdaki eşitlik ile hesaplanır.

$$Z_t = R + j(X_L - X_C)$$

Bir  $f_0$  frekans değeri için  $(X_L - X_C)$  reaktif terimi sıfır olur ve devrenin toplam empedansı tamamen dirençsel olur. Bu durum seri rezonans olarak adlandırılır ve  $f_0$  frekansına seri rezonans frekansı denir. Rezonans frekansı aşağıdaki eşitlik ile hesaplanır.

$$f_0 = \frac{1}{2\pi\sqrt{LC}}$$

Rezonans frekansında ( $f_0$ ) devrenin empedansı minimum ( $Z_T = R$ ) olduğundan akım maksimum değerde ve gerilimle aynı fazda olur. Bobin ve kondansatördeki gerilimler  $\pm 90^\circ$  faz farklıdır. Bobin ve kondansatör gerilimleri fazörel olarak aşağıdaki gibi verilebilir.

$$V_L = IX_L \angle + 90^\circ \quad V_C = IX_C \angle - 90^\circ$$

Yukarıdaki eşitlikten görülebileceği gibi  $V_L$  ve  $V_C$ 'nin genlikleri aynı, fakat işaretleri zıt olduğundan toplamları sıfır olur. Bu durumda devreden maksimum akım geçer.

$$I_{maks} = \frac{V_C}{R}$$

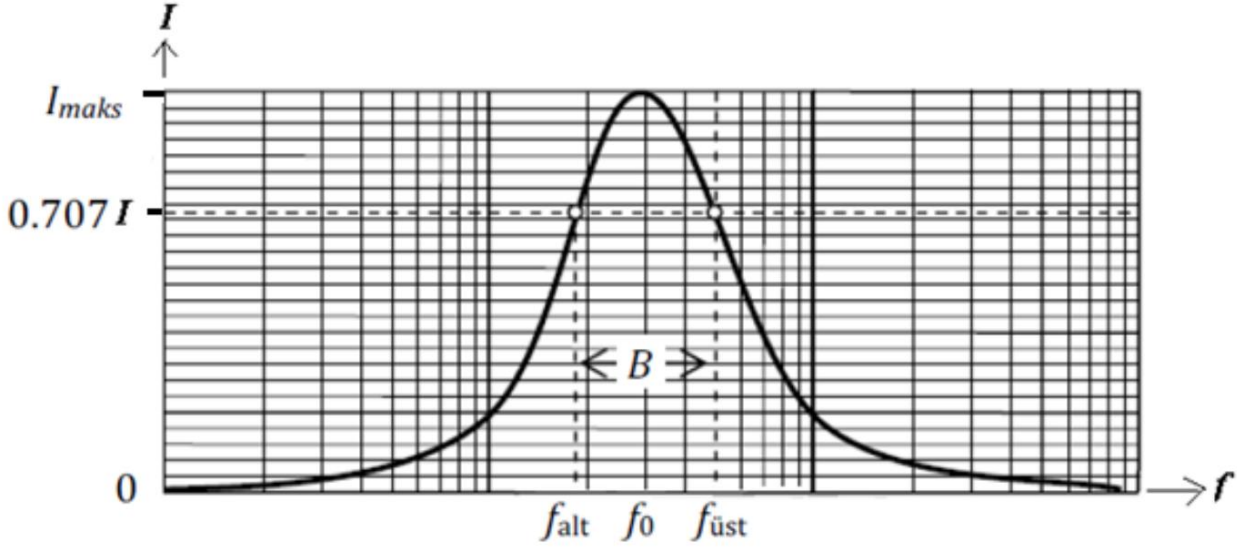
Akımın en yüksek değerini aldığı bu frekansa rezonans frekansı denir. Seri rezonans devresinde akımın frekansla değişimi Şekil 2'de gösterilmektedir. Rezonans frekansının ( $f_0$ ) altında ve üstünde gerilimin en yüksek değerinin 0.707'sine düştüğü frekanslar alt kesim ve üst kesim frekansı ( $f_{alt}$ ,  $f_{üst}$ ) olarak adlandırılır. Bu iki frekansın farkına rezonans devresinin frekans bant genişliği (B) denir.

$$B = f_{üst} - f_{alt}$$

Çan eğrisi formundaki akım-frekans değişim eğrisinin elde edilmesinde I akımının ölçümü için Ampermetre kullanılmış ise akımın etkin değeri ( $I = I_e$ ), osilaskop kullanılmış ise akımın tepeden tepeye değeri ( $I_{TT}$ ) kullanılır. Deneyde akım ölçümü multimetre kullanılacağından seri rezonans devresine ilişkin akımın frekansla değişiminin elde edilmesinde akımın  $I_e$  değerleri kullanılacaktır.

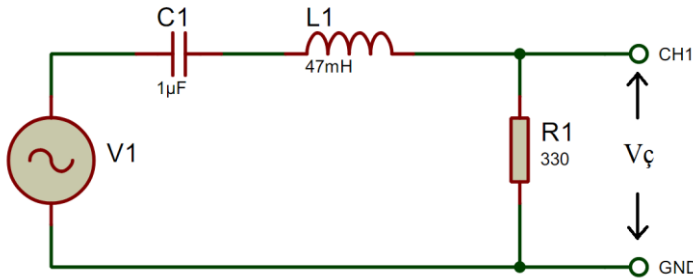
Rezonans frekansının bant genişliğine oranı devrenin kalite faktörü (Q) olarak adlandırılır ve devrenin frekans seçiciliğini belirler.

$$Q = \frac{f_0}{B} = \frac{2\pi f_0 L}{R}$$



Şekil 2: Seri rezonans devresinde akımın frekansla değişimi

### Deney Bağlantı Şeması:



### Deney Yapılışı:

1. Şekildeki devreyi, sinyal jeneratörünü devreye bağlamadan düzgün bir biçimde board üzerine kurunuz.
2. Osiloskop ölçüm probunu şekilde gösterildiği gibi bağlayınız.
3. Devre elemanlarının ve bağlantılarının doğruluğunu kontrol ediniz.
4. Devrenin seri rezonans frekansını  $f_0$  hesaplayınız ve not alınız.
5. Sinyal jeneratörünün genliğini 10V'a ayarlayınız.
6. Sinyal üreticinin frekansını 100 Hz den başlamak üzere arttırarak R1 direncinin uçlarındaki  $V_{\text{ç}}$  geriliminin tepeden tepeye değerini osiloskop ekranından ölçünüz.  $V_{\text{ç}}$  geriliminin maksimum genlik değerine kadar frekansı arttırmaya devam ediniz. Çıkış gerilimi maksimum değere ulaştığında;  $V_{\text{ç}}$  çıkış geriliminin tepeden tepeye maksimum değerini ( $V_{\text{çTT}}$ ) ve rezonans frekansını ( $f_0$ ) osiloskop ekranından okuyarak kaydediniz. Ölçülen ve hesaplanan  $f_0$  değerlerinin aynı olup olmadığı karşılaştırınız
7. Osiloskop ekranından, rezonans frekansının altında ve üstünde  $V_{\text{ç}}$  geriliminin maksimum değerinin 0.707'sine düştüğü frekansları, yani alt kesim ve üst kesim frekanslarını ( $f_{\text{alt}}$ ,  $f_{\text{üst}}$ ) ölçünüz ve kaydediniz.

**Ölçüm Sonuçları:**

<i>Ölçülen Değerler</i>				<i>Hesaplanan Değerler</i>			
$V_{\zeta TT}$ (V)	$f_0$ (Hz)	$f_{alt}$ (Hz)	$f_{üst}$ (Hz)	$f_0$ (Hz)	$I_{maks}$ (A)	$B$ (Hz)	$Q$

**Sorular:**

- 1- Devrenin frekans bant genişliğini ( $B$ ) hesaplayınız.
- 2- Devrenin kalite faktörünü ( $Q$ ) hesaplayınız.